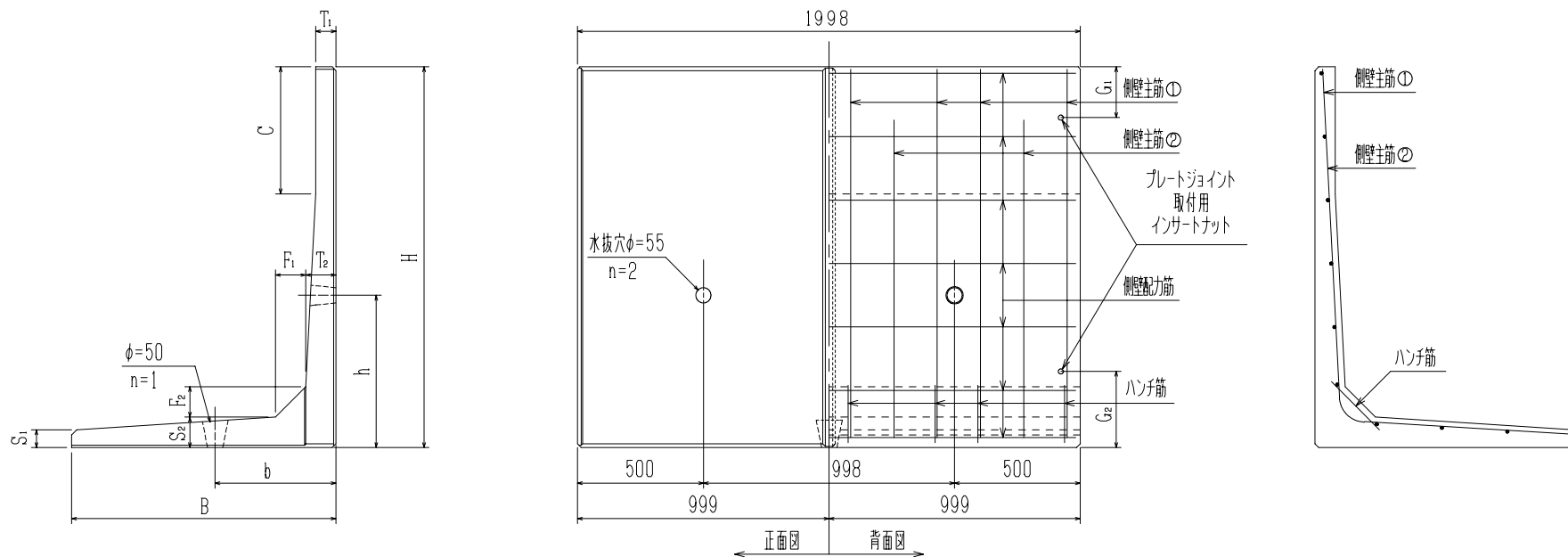


L型擁壁 (LA) 構造図 (クーロン土圧)



寸法*配筋*重量表

サイズ	寸法 (mm)												配筋								参考重量 (kg)
	寸法												主筋		主筋		配力筋		ハンチ筋		
	H	B	T ₁	T ₂	S ₁	S ₂	F ₁	F ₂	C	h	b	G ₁	G ₂	径(mm)	数	径(mm)	数	径(mm)	数	径(mm)	
500	470	80	80	50	80	100	100	-	300	350	200	-	D 6	12	-	-	D 6	5	D 6	8	335
600	470	80	80	50	80	100	100	-	300	350	200	-	D 6	12	-	-	D 6	6	D 6	8	373
700	600	80	80	50	80	100	100	-	400	375	200	-	D 6	12	-	-	D 6	6	D 6	8	453
800	600	80	80	50	80	100	100	-	400	375	200	-	D10	12	-	-	D 6	6	D10	8	491
900	700	80	80	50	80	100	100	-	500	425	200	-	D10	12	-	-	D 6	7	D10	8	558
1000	700	80	80	50	80	100	100	-	500	425	200	-	D10	8	D10	4	D 6	7	D10	8	596
1100	850	80	100	60	100	120	120	400	550	500	200	300	D10	8	D10	4	D 6	9	D10	8	784
1200	850	80	100	60	100	120	120	500	550	500	200	300	D10	8	D10	4	D 6	9	D10	8	822
1300	1050	80	120	70	120	120	120	300	600	575	200	300	D10	8	D10	4	D 6	9	D10	8	1068
1400	1050	80	120	70	120	120	120	400	600	575	200	300	D13	8	D13	4	D10	10	D13	8	1105
1500	1050	80	120	70	120	120	120	500	600	575	200	300	D13	8	D13	4	D10	10	D13	8	1143
1800	1330	100	150	100	150	150	150	300	700	725	200	450	D13	8	D13	6	D10	12	D13	8	1822
2000	1330	100	150	100	150	150	150	500	700	725	200	450	D13	8	D13	6	D10	13	D13	8	1916

* 700~1000サイズのプレートジョイントは1ヶ所となります。

東海商事ブロック工業(株) 大野工場