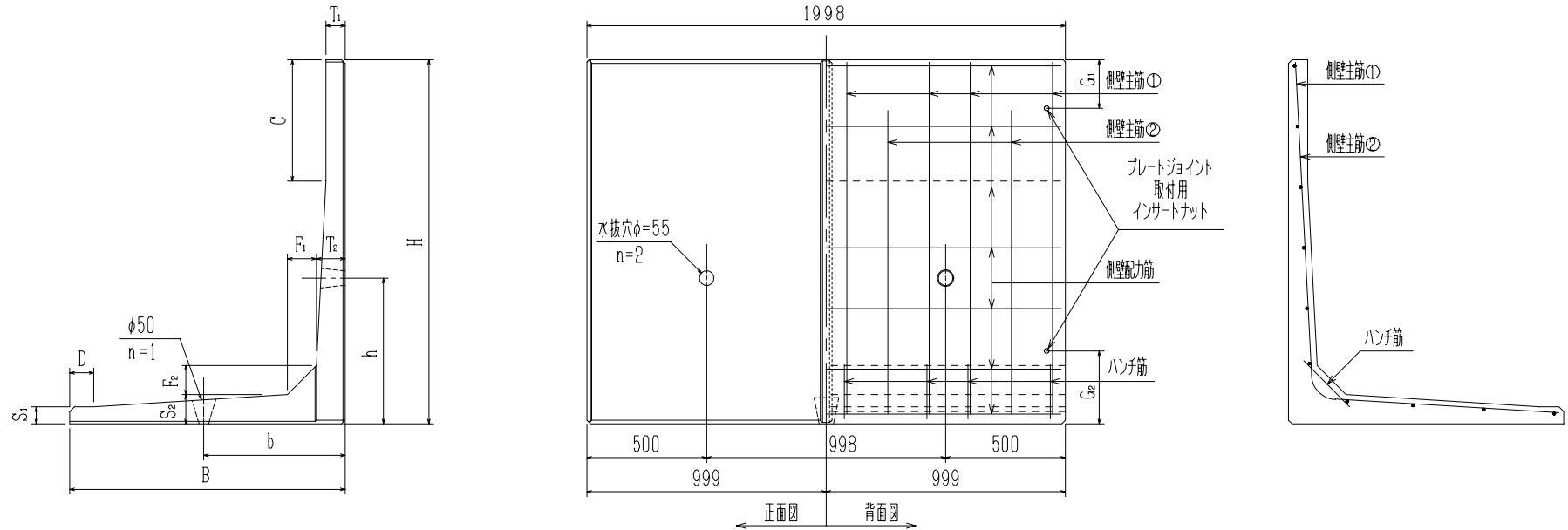


L型擁壁 (LB) 構造図 (試行くさび法)



寸法 * 配筋 * 重量表

サイズ H	寸法 (mm)													配筋						参考重量 (kg)		
	法													主筋		主筋		配力筋			ハンチ筋	
	B	T ₁	T ₂	S ₁	S ₂	F ₁	F ₂	C	D	h	b	G ₁	G ₂	径(mm)	数	径(mm)	数	径(mm)	数		径(mm)	数
500	700	80	80	50	80	100	100	-	230	300	350	200	-	D 6	12	-	-	D 6	5	D 6	8	389
600	700	80	80	50	80	100	100	-	230	300	350	200	-	D 6	12	-	-	D 6	6	D 6	8	427
700	750	80	80	50	80	100	100	-	150	400	375	200	-	D 6	12	-	-	D 6	6	D 6	8	489
800	750	80	80	50	80	100	100	-	150	400	375	200	-	D10	12	-	-	D 6	6	D10	8	526
900	850	80	80	50	80	100	100	-	150	500	425	200	-	D10	12	-	-	D 6	7	D10	8	594
1000	850	80	80	50	80	100	100	-	150	500	425	200	-	D10	8	D10	4	D 6	7	D10	8	632
1100	1000	80	100	60	100	120	120	400	150	550	500	200	300	D10	8	D10	4	D 6	9	D10	8	827
1200	1000	80	100	60	100	120	120	500	150	550	500	200	300	D10	8	D10	4	D 6	9	D10	8	865
1300	1150	80	120	70	120	120	120	300	100	600	575	200	300	D10	8	D10	4	D 6	9	D10	8	1102
1400	1150	80	120	70	120	120	120	400	100	600	575	200	300	D13	8	D13	4	D10	10	D13	8	1139
1500	1150	80	120	70	120	120	120	500	100	600	575	200	300	D13	8	D13	4	D10	10	D13	8	1177
1600	1330	100	150	100	150	150	150	100	-	700	725	200	450	D13	8	D13	6	D10	11	D13	8	1728
1700	1330	100	150	100	150	150	150	200	-	700	725	200	450	D13	8	D13	6	D10	11	D13	8	1775
1800	1450	100	150	100	150	150	150	300	120	700	725	200	450	D13	8	D13	6	D10	12	D13	8	1878
1900	1450	100	150	100	150	150	150	400	120	700	725	200	450	D13	8	D13	6	D10	12	D13	8	1925
2000	1450	100	150	100	150	150	150	500	120	700	725	200	450	D13	8	D13	6	D10	13	D13	8	1972

* 700 ~ 1000サイズのプレートジョイントは1ヶ所となります。