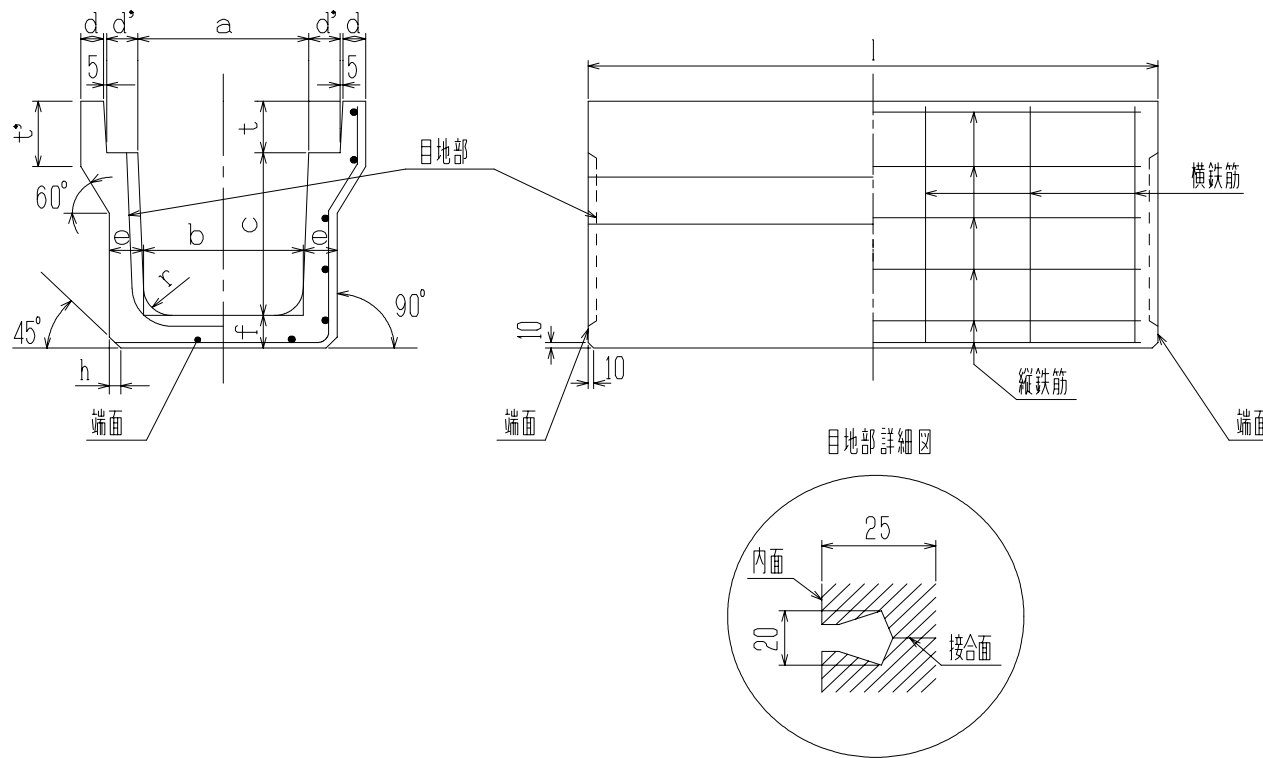


落ちふた式U形側溝本体1種 (l = 1000) 構造図



寸法 * 配筋 * 重量表

種類	呼び名	寸法 (mm)												配筋				参考重量 (kg)
		a	b	c	d	d'	e	f	h	t	t'	r	l	横鉄筋		縦鉄筋		
														径(mm)	数(本)	径(mm)	数(本)	
1種	250	250	230	250	40	55	55	55	20	90	120	50	1000	4.0	6	4.0	11	144
	300A	300	280	300	40	55	60	60	20	95	120	50	1000	4.0	6	4.0	11	174
	300B	300	270	400	40	55	65	65	20	95	120	50	1000	4.0	6	4.0	13	211
	300C	300	260	500	40	55	70	70	20	95	120	50	1000	5.0	6	4.0	15	250
	400A	400	370	400	40	55	65	65	20	110	135	50	1000	5.0	6	4.0	14	229
	400B	400	360	500	40	55	70	70	20	110	135	50	1000	5.0	6	4.0	16	270
	500A	500	460	500	45	60	70	70	20	125	150	50	1000	5.0	6	4.0	17	301
500B	500	450	600	45	60	75	75	20	125	150	50	1000	D 6	6	4.0	21	346	