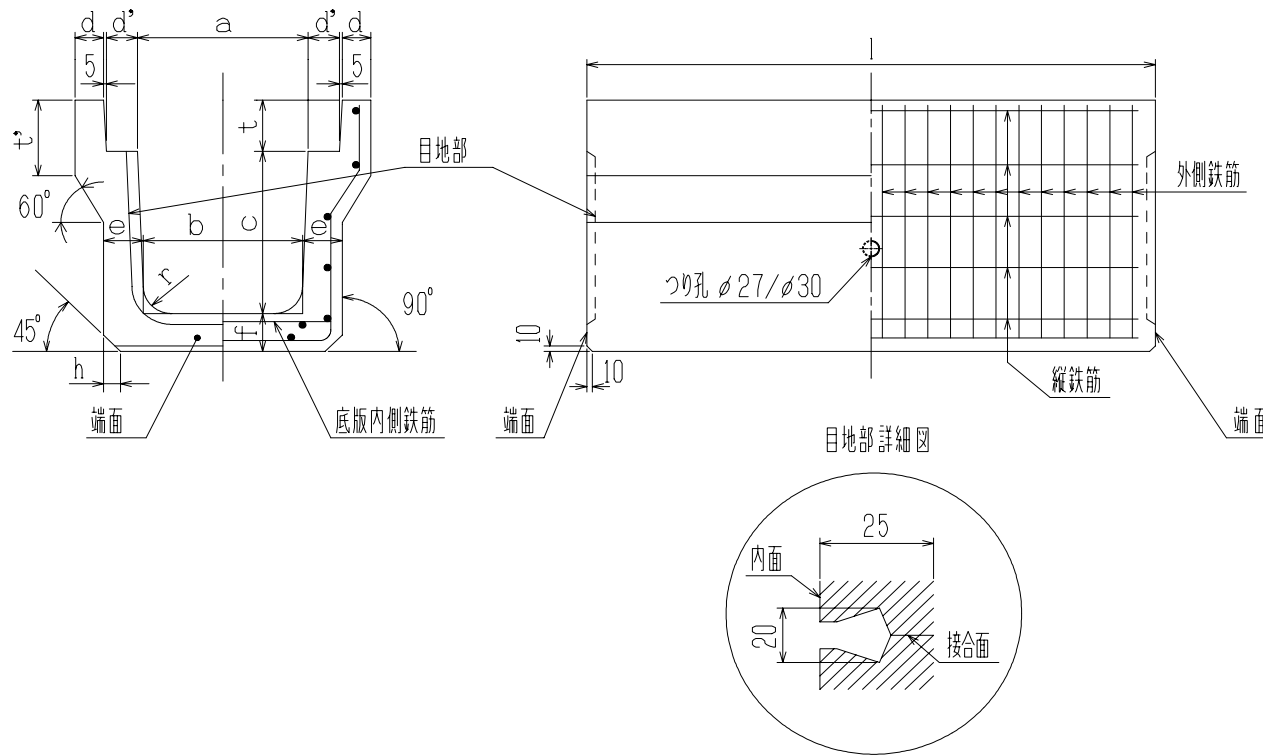


落ちふた式U形側溝本体3種 (l = 2000) 構造図



寸法 * 配筋 * 重量表

種類	呼び名	寸法 (mm)												配筋						参考重量 (kg)
		法												横鉄筋		縦鉄筋		筋		
		a	b	c	d	d'	e	f	h	t	t'	r	l	外側鉄筋 径(mm) 数(本)	底板内側鉄筋 径(mm) 数(本)	縦鉄筋 径(mm) 数(本)	筋			
3種	250	250	230	250	45	55	65	65	30	90	120	50	2000	5.0	20	5.0	20	4.0	13	332
	300A	300	280	300	50	55	70	70	30	95	140	50	2000	5.0	24	5.0	24	4.0	13	419
	300B	300	270	400	50	55	70	70	40	95	140	50	2000	D 6	19	D 6	10	4.0	15	471
	300C	300	260	500	50	55	80	80	40	95	140	50	2000	D 6	21	D 6	11	4.0	17	584
	400A	400	370	400	55	55	70	70	40	110	140	50	2000	D 6	23	D 6	12	4.0	17	516
	400B	400	360	500	55	55	80	80	40	110	140	50	2000	D 6	23	D 6	12	4.0	19	634
	500A	500	460	500	60	60	80	80	40	125	155	50	2000	D 6	23	D 6	12	4.0	20	699
500B	500	450	600	60	60	90	90	40	125	175	50	2000	D 6	25	D 6	13	4.0	24	849	