

# 岐阜県型ベース付歩車道境界ブロック

図 1 ブロックの形状及び寸法

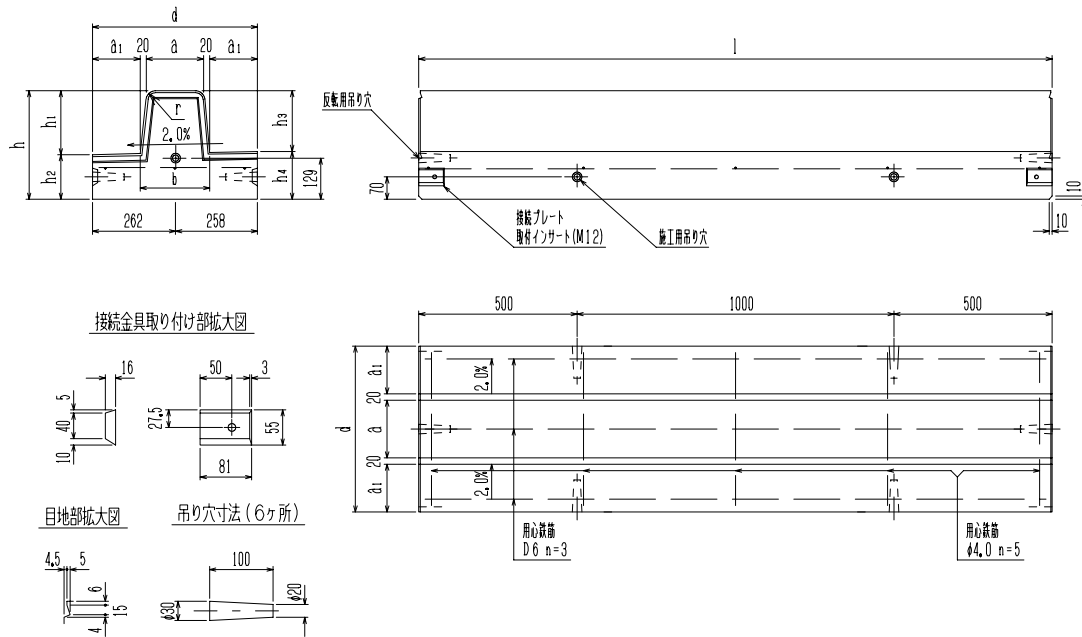


表 1 ブロックの寸法及び寸法の許容差

単位 mm

呼び名		寸 法										
		a	a <sub>1</sub>	b	d	h	h <sub>1</sub>	h <sub>2</sub>	h <sub>3</sub>	h <sub>4</sub>	r	l
岐阜県型ベース付歩車道境界ブロック	B	180	150	220	520	340	200	140	190	150	30	2000
寸法の許容差		±2			±3		±2	±3	±2	±3	-	±6