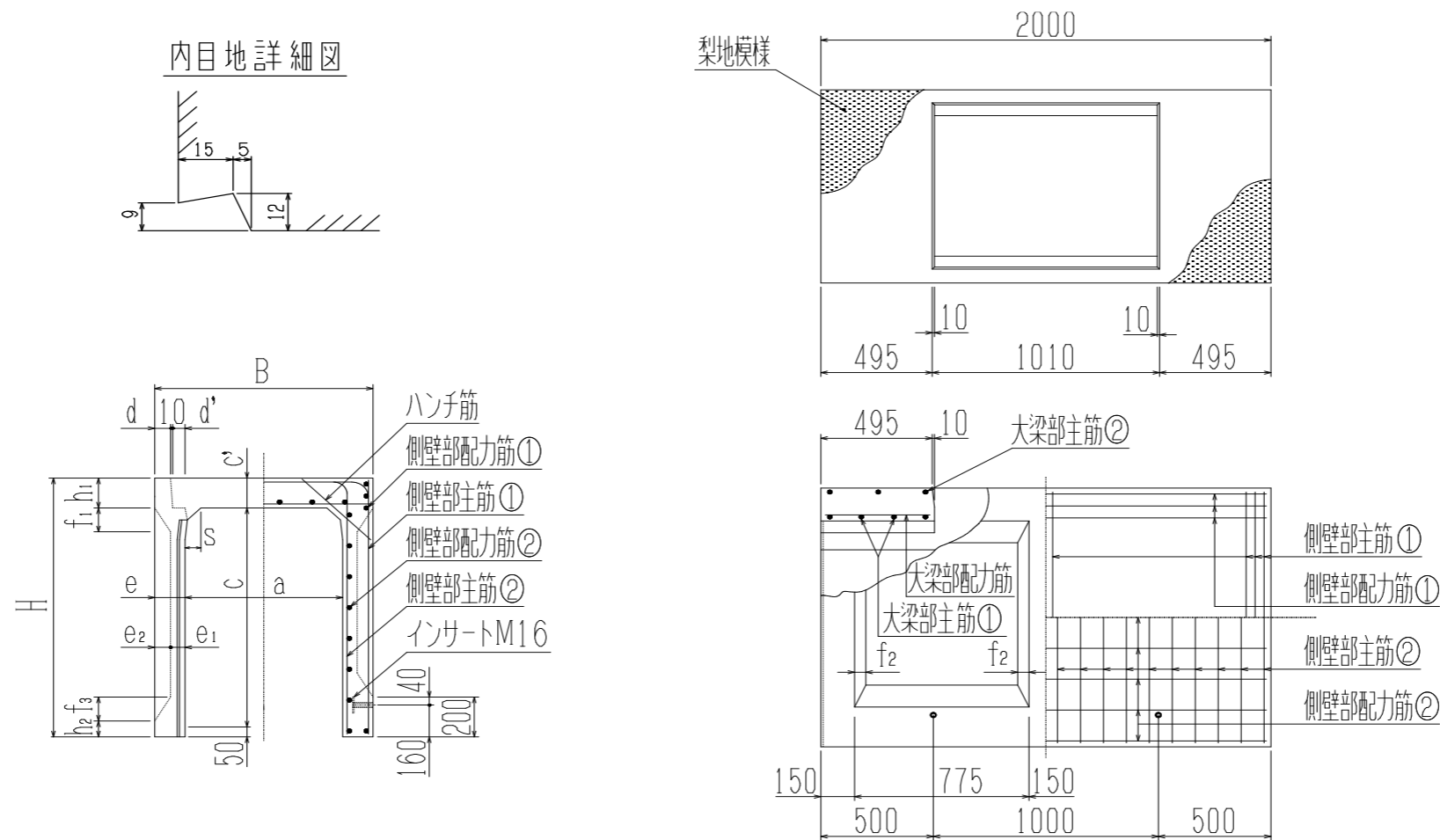


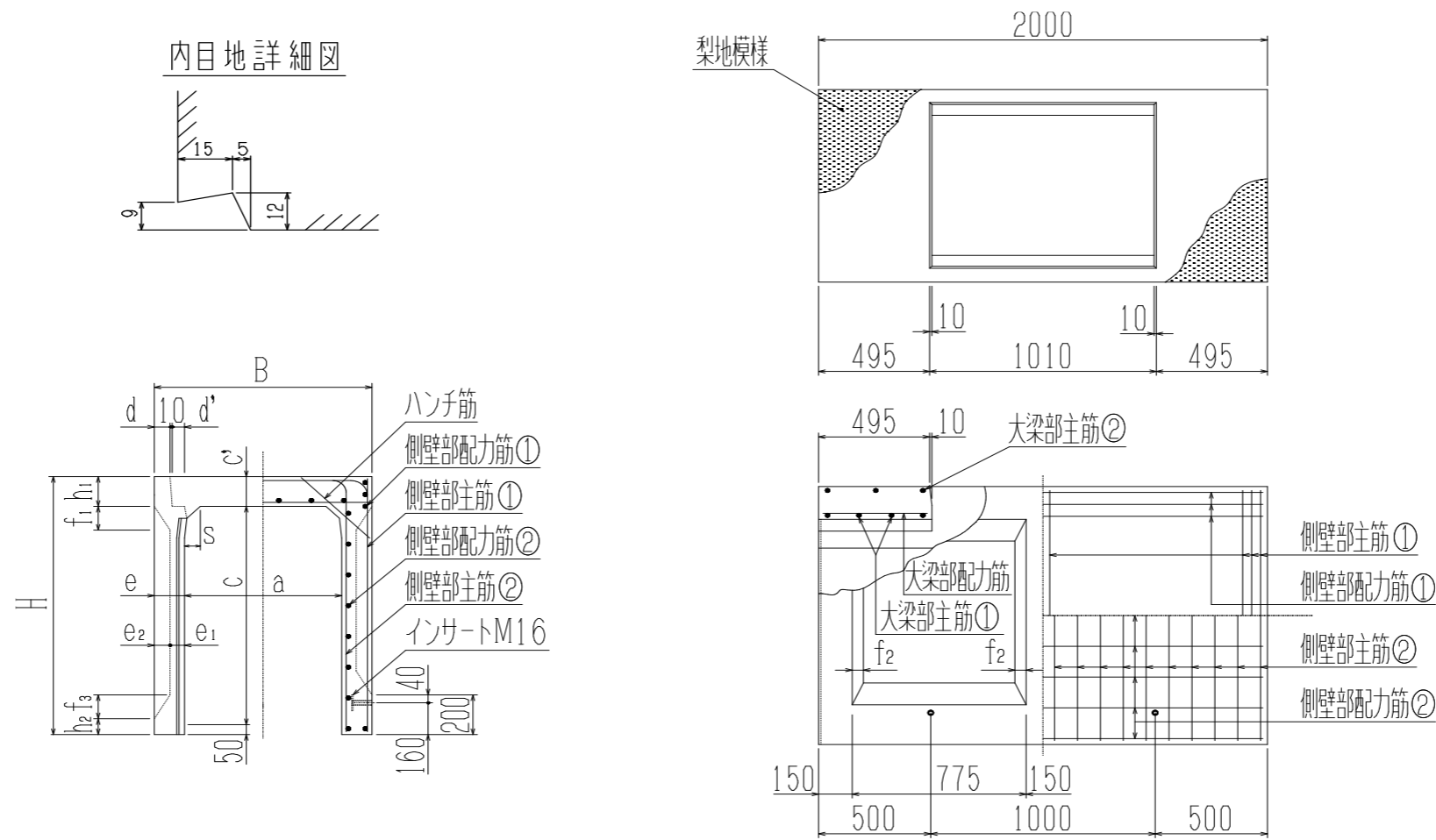
カセットウォール本体1100構造図



寸法 * 配筋 * 重量表

呼び名	寸法 (mm)																配筋										参考重量 (kg)						
	寸法																側壁部					大梁部											
	B	H	a	c	c'	d	d'	e	e ₁	e ₂	f ₁	f ₂	f ₃	h ₁	h ₂	s	主筋① 径(mm)	配力筋① 本	主筋② 径(mm)	配力筋② 本	主筋① 径(mm)	主筋② 径(mm)	配力筋 径(mm)	ハンチ筋 径(mm)	本								
1100 × 700	1500	930	1100	700	180	80	60	150	80	70	120	40	20	180	80	110	D10	8	D6	4	4.0	15	4.0	5	D13	4	D13	3	D6	7	D6	2	1458
× 800	1500	1030	1100	800	180	80	60	150	80	70	120	40	120	180	80	110	D10	8	D6	4	4.0	17	4.0	6	D13	4	D13	3	D6	7	D6	2	1597
× 900	1500	1130	1100	900	180	80	60	150	80	70	120	40	120	180	80	110	D10	8	D6	4	5.0	11	4.0	6	D13	4	D13	3	D6	7	D6	2	1690
× 1000	1500	1230	1100	1000	180	80	60	150	80	70	120	40	120	180	80	110	D10	8	D6	4	5.0	13	4.0	7	D13	4	D13	3	D6	7	D6	2	1782
× 1100	1500	1330	1100	1100	180	80	60	150	80	70	120	40	120	180	80	110	D10	8	D6	4	5.0	15	4.0	7	D13	4	D13	3	D6	7	D6	2	1875
× 1200	1500	1430	1100	1200	180	80	60	150	80	70	120	40	120	180	80	110	D10	8	D6	4	D6	10	D6	6	D13	4	D13	3	D6	7	D10	2	1968
× 1300	1500	1530	1100	1300	180	80	60	150	80	70	120	40	120	180	80	110	D10	8	D6	4	D6	12	D6	6	D13	4	D13	3	D6	7	D10	2	2060
× 1400	1500	1630	1100	1400	180	80	60	150	80	70	120	40	120	180	80	110	D10	8	D6	4	D6	14	D6	7	D13	4	D13	3	D6	7	D10	2	2153
× 1500	1500	1730	1100	1500	180	80	60	150	80	70	120	40	120	180	80	110	D10	9	D6	4	D6	15	D6	7	D13	4	D13	3	D6	7	D10	2	2246
× 1600	1500	1830	1100	1600	180	80	60	150	80	70	120	40	120	180	80	110	D10	9	D6	4	D6	16	D6	8	D13	4	D13	3	D6	7	D10	4	2338
× 1700	1500	1930	1100	1700	180	80	60	150	80	70	120	40	120	180	80	110	D13	6	D6	4	D6	17	D6	8	D13	4	D13	3	D6	7	D10	4	2431
× 1800	1500	2030	1100	1800	180	80	60	150	80	70	120	40	120	180	80	110	D13	6	D6	4	D6	18	D6	8	D13	4	D13	3	D6	7	D10	4	2523
× 1900	1500	2130	1100	1900	180	80	60	150	80	70	120	40	120	180	80	110	D13	6	D6	4	D6	19	D6	9	D13	4	D13	3	D6	7	D10	4	2616
× 2000	1500	2230	1100	2000	180	80	60	150	80	70	120	40	120	180	80	110	D13	6	D6	4	D6	20	D6	9	D13	4	D13	3	D6	7	D10	4	2709
× 2100	1500	2330	1100	2100	180	80	60	150	80	70	120	40	120	180	80	110	D13	6	D6	4	D6	22	D6	9	D13	4	D13	3	D6	7	D10	4	2801
× 2200	1500	2430	1100	2200	180	80	60	150	80	70	120	40	120	180	80	110	D13	6	D6	4	D10	11	D6	10	D13	4	D13	3	D6	7	D10	4	2894

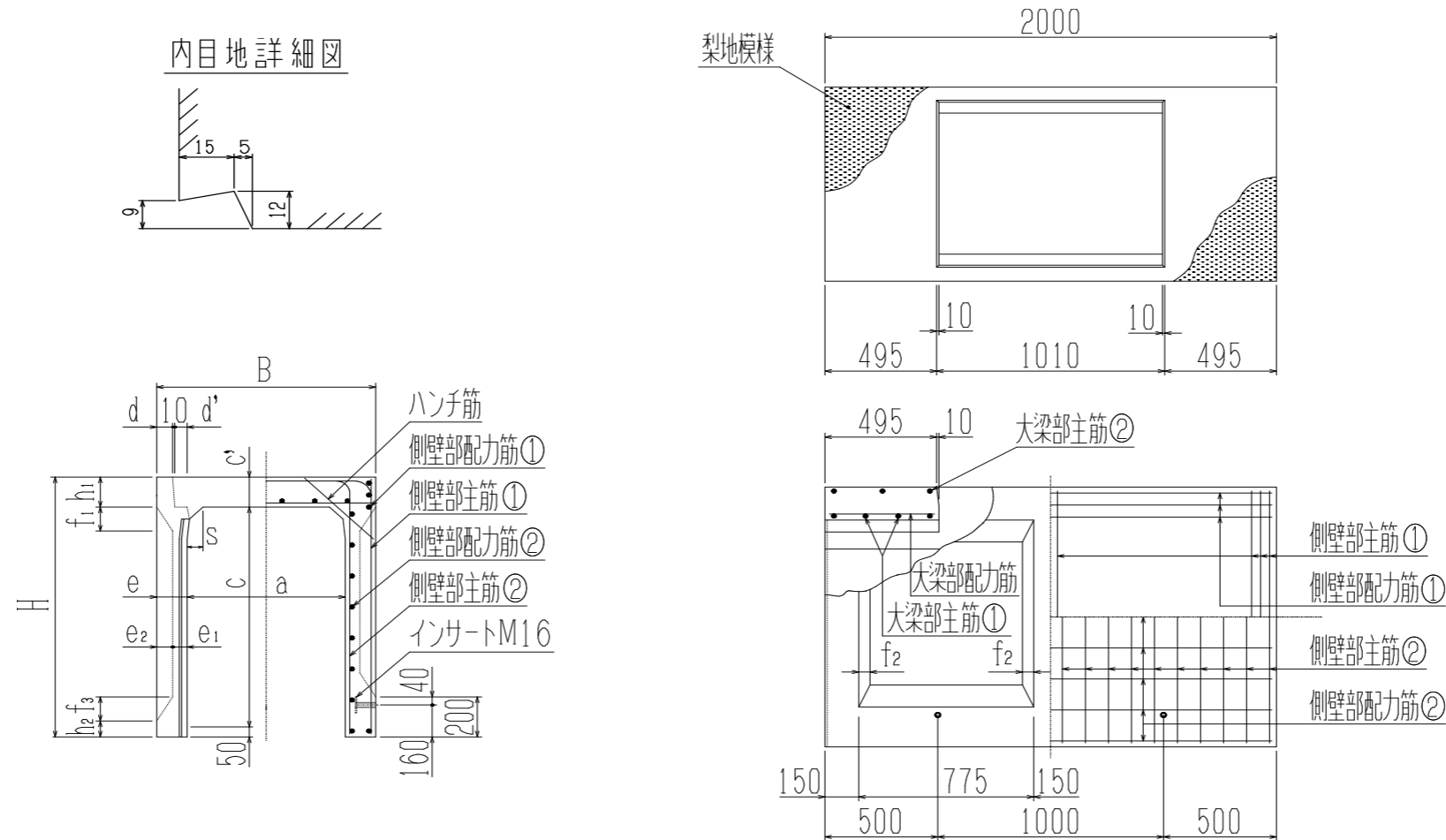
カセットウォール本体1200構造図



寸法 * 配筋 * 重量表

呼び名	寸法 (mm)																配筋										参考重量 (kg)						
	寸法																側壁部					大梁部											
	B	H	a	c	c'	d	d'	e	e ₁	e ₂	f ₁	f ₂	f ₃	h ₁	h ₂	s	主筋① 径(mm)	配力筋① 本	主筋② 径(mm)	配力筋② 本	主筋① 径(mm)	主筋② 径(mm)	配力筋 径(mm)	ハンチ筋 径(mm)	本								
1200 × 700	1500	930	1200	700	180	80	60	150	80	70	120	40	20	180	80	120	D10	8	D6	4	4.0	15	4.0	5	D13	5	D13	3	D6	8	D6	2	1506
× 800	1500	1030	1200	800	180	80	60	150	80	70	120	40	120	180	80	120	D10	8	D6	4	4.0	17	4.0	6	D13	5	D13	3	D6	8	D6	2	1638
× 900	1500	1130	1200	900	180	80	60	150	80	70	120	40	120	180	80	120	D10	8	D6	4	5.0	11	4.0	6	D13	5	D13	3	D6	8	D6	2	1731
× 1000	1500	1230	1200	1000	180	80	60	150	80	70	120	40	120	180	80	120	D10	8	D6	4	5.0	13	4.0	7	D13	5	D13	3	D6	8	D6	2	1824
× 1100	1500	1330	1200	1100	180	80	60	150	80	70	120	40	120	180	80	120	D10	8	D6	4	5.0	15	4.0	7	D13	5	D13	3	D6	8	D6	2	1917
× 1200	1500	1430	1200	1200	180	80	60	150	80	70	120	40	120	180	80	120	D10	8	D6	4	D6	10	D6	6	D13	5	D13	3	D6	8	D10	2	2009
× 1300	1500	1530	1200	1300	180	80	60	150	80	70	120	40	120	180	80	120	D10	8	D6	4	D6	12	D6	6	D13	5	D13	3	D6	8	D10	2	2102
× 1400	1500	1630	1200	1400	180	80	60	150	80	70	120	40	120	180	80	120	D10	8	D6	4	D6	14	D6	7	D13	5	D13	3	D6	8	D10	2	2195
× 1500	1500	1730	1200	1500	180	80	60	150	80	70	120	40	120	180	80	120	D10	9	D6	4	D6	15	D6	7	D13	5	D13	3	D6	8	D10	2	2287
× 1600	1500	1830	1200	1600	180	80	60	150	80	70	120	40	120	180	80	120	D10	9	D6	4	D6	16	D6	8	D13	5	D13	3	D6	8	D10	4	2380
× 1700	1500	1930	1200	1700	180	80	60	150	80	70	120	40	120	180	80	120	D13	6	D6	4	D6	17	D6	8	D13	5	D13	3	D6	8	D10	4	2473
× 1800	1500	2030	1200	1800	180	80	60	150	80	70	120	40	120	180	80	120	D13	6	D6	4	D6	18	D6	8	D13	5	D13	3	D6	8	D10	4	2565
× 1900	1500	2130	1200	1900	180	80	60	150	80	70	120	40	120	180	80	120	D13	6	D6	4	D6	19	D6	9	D13	5	D13	3	D6	8	D10	4	2658
× 2000	1500	2230	1200	2000	180	80	60	150	80	70	120	40	120	180	80	120	D13	6	D6	4	D6	20	D6	9	D13	5	D13	3	D6	8	D10	4	2751
× 2100	1500	2330	1200	2100	180	80	60	150	80	70	120	40	120	180	80	120	D13	6	D6	4	D6	22	D6	9	D13	5	D13	3	D6	8	D10	4	2843
× 2200	1500	2430	1200	2200	180	80	60	150	80	70	120	40	120	180	80	120	D13	6	D6	4	D10	11	D6	10	D13	5	D13	3	D6	8	D10	4	2935

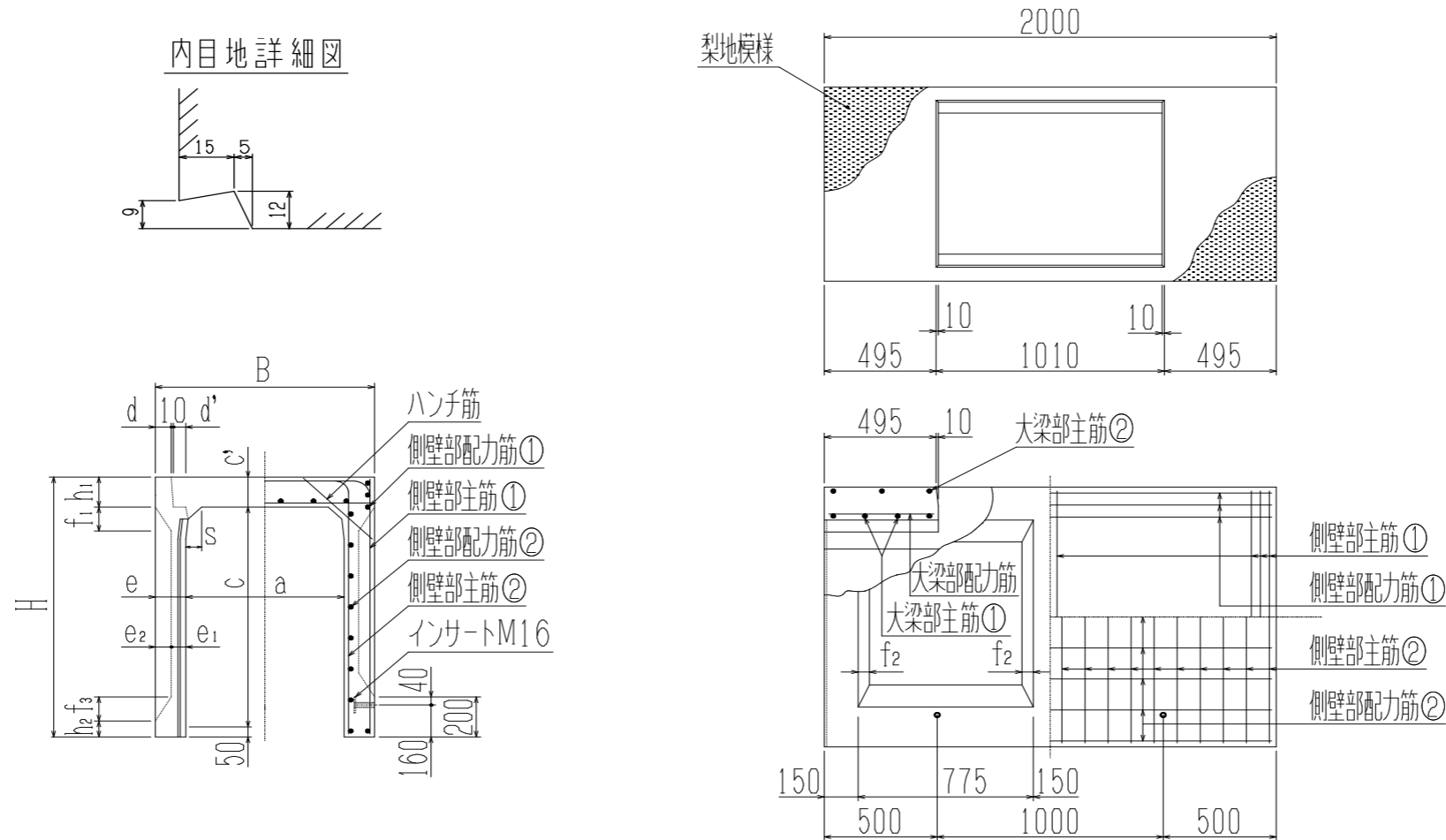
カセットウォール本体1300構造図



寸法 * 配筋 * 重量表

呼び名	寸法 (mm)																配筋										参考重量 (kg)						
	寸法																側壁部				大梁部												
	B	H	a	c	c'	d	d'	e	e ₁	e ₂	f ₁	f ₂	f ₃	h ₁	h ₂	s	主筋① 径(mm)	配力筋① 本	主筋② 径(mm)	配力筋② 本	主筋① 径(mm)	主筋② 径(mm)	配力筋 径(mm)	ハンチ筋 径(mm)									
1300 × 700	1600	930	1300	700	180	80	60	150	80	70	120	40	20	180	80	130	D10	8	D6	4	4.0	15	4.0	5	D13	5	D13	3	D6	8	D6	2	1554
× 800	1600	1030	1300	800	180	80	60	150	80	70	120	40	120	180	80	130	D10	8	D6	4	4.0	17	4.0	6	D13	5	D13	3	D6	8	D6	2	1688
× 900	1600	1130	1300	900	180	80	60	150	80	70	120	40	120	180	80	130	D10	8	D6	4	5.0	11	4.0	6	D13	5	D13	3	D6	8	D6	2	1781
× 1000	1600	1230	1300	1000	180	80	60	150	80	70	120	40	120	180	80	130	D10	8	D6	4	5.0	13	4.0	7	D13	5	D13	3	D6	8	D6	2	1874
× 1100	1600	1330	1300	1100	180	80	60	150	80	70	120	40	120	180	80	130	D10	8	D6	4	5.0	15	4.0	7	D13	5	D13	3	D6	8	D6	2	1966
× 1200	1600	1430	1300	1200	180	80	60	150	80	70	120	40	120	180	80	130	D10	8	D6	4	D6	10	D6	6	D13	5	D13	3	D6	8	D10	2	2059
× 1300	1600	1530	1300	1300	180	80	60	150	80	70	120	40	120	180	80	130	D10	8	D6	4	D6	12	D6	6	D13	5	D13	3	D6	8	D10	2	2151
× 1400	1600	1630	1300	1400	180	80	60	150	80	70	120	40	120	180	80	130	D10	8	D6	4	D6	14	D6	7	D13	5	D13	3	D6	8	D10	2	2244
× 1500	1600	1730	1300	1500	180	80	60	150	80	70	120	40	120	180	80	130	D10	9	D6	4	D6	15	D6	7	D13	5	D13	3	D6	8	D10	2	2337
× 1600	1600	1830	1300	1600	180	80	60	150	80	70	120	40	120	180	80	130	D10	9	D6	4	D6	16	D6	8	D13	5	D13	3	D6	8	D10	4	2429
× 1700	1600	1930	1300	1700	180	80	60	150	80	70	120	40	120	180	80	130	D13	6	D6	4	D6	17	D6	8	D13	5	D13	3	D6	8	D10	4	2522
× 1800	1600	2030	1300	1800	180	80	60	150	80	70	120	40	120	180	80	130	D13	6	D6	4	D6	18	D6	8	D13	5	D13	3	D6	8	D10	4	2615
× 1900	1600	2130	1300	1900	180	80	60	150	80	70	120	40	120	180	80	130	D13	6	D6	4	D6	19	D6	9	D13	5	D13	3	D6	8	D10	4	2707
× 2000	1600	2230	1300	2000	180	80	60	150	80	70	120	40	120	180	80	130	D13	6	D6	4	D6	20	D6	9	D13	5	D13	3	D6	8	D10	4	2800
× 2100	1600	2330	1300	2100	180	80	60	150	80	70	120	40	120	180	80	130	D13	6	D6	4	D6	22	D6	9	D13	5	D13	3	D6	8	D10	4	2893
× 2200	1600	2430	1300	2200	180	80	60	150	80	70	120	40	120	180	80	130	D13	6	D6	4	D10	11	D6	10	D13	5	D13	3	D6	8	D10	4	2986

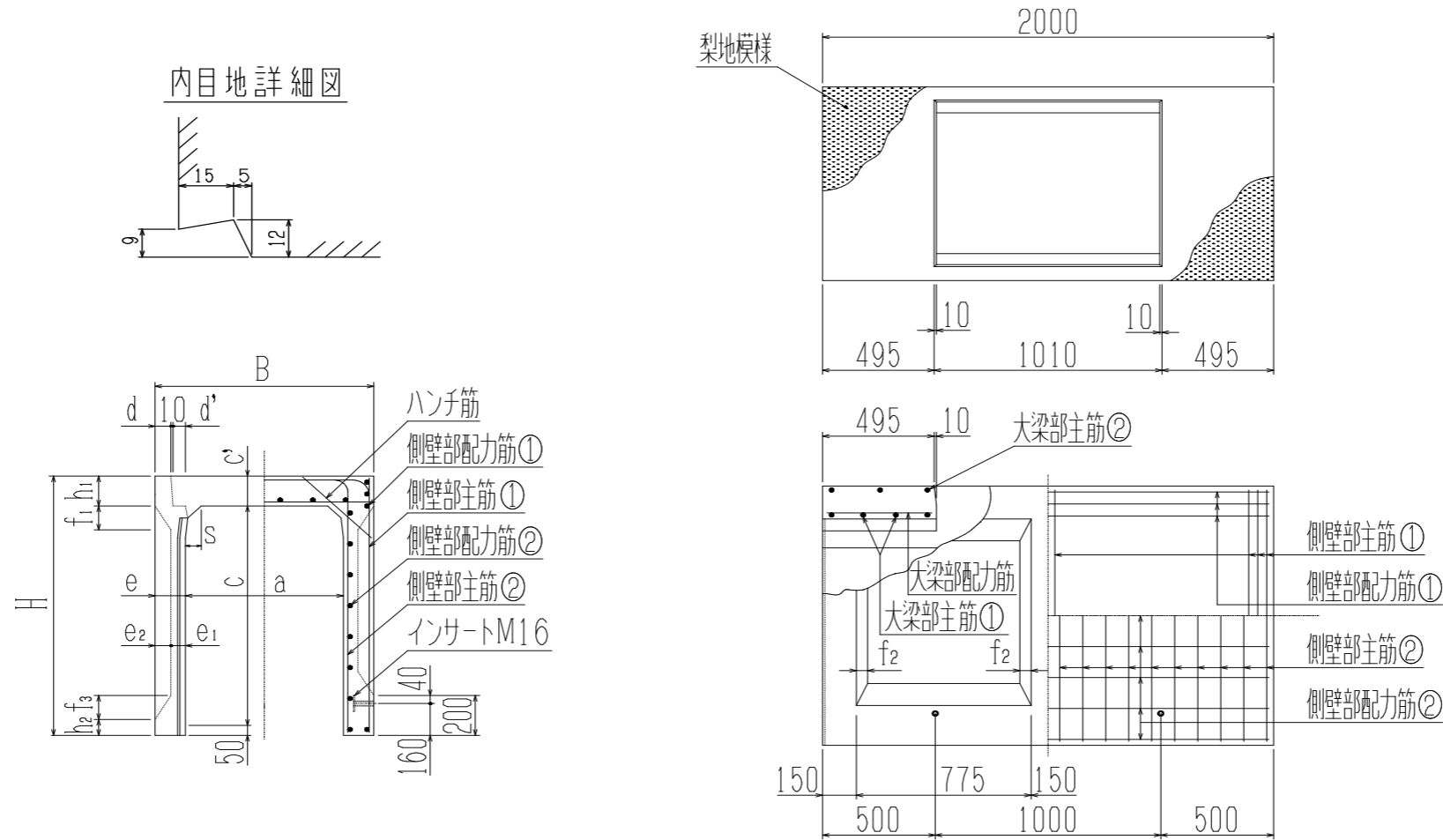
カセットウォール本体1400構造図



寸法 * 配筋 * 重量表

呼び名	寸法 (mm)																配筋										参考重量 (kg)						
	寸法																側壁部				大梁部												
	B	H	a	c	c'	d	d'	e	e ₁	e ₂	f ₁	f ₂	f ₃	h ₁	h ₂	s	主筋① 径(mm)	配力筋① 本	主筋② 径(mm)	配力筋② 本	主筋① 径(mm)	主筋② 径(mm)	配力筋 径(mm)	ハンチ筋 径(mm)									
1400 × 700	1600	930	1400	700	180	80	60	150	80	70	120	40	20	180	80	140	D10	8	D6	4	4.0	15	4.0	5	D13	6	D13	3	D6	8	D6	2	1603
× 800	1600	1030	1400	800	180	80	60	150	80	70	120	40	120	180	80	140	D10	8	D6	4	4.0	17	4.0	6	D13	6	D13	3	D6	8	D6	2	1746
× 900	1600	1130	1400	900	180	80	60	150	80	70	120	40	120	180	80	140	D10	8	D6	4	5.0	11	4.0	6	D13	6	D13	3	D6	8	D6	2	1838
× 1000	1600	1230	1400	1000	180	80	60	150	80	70	120	40	120	180	80	140	D10	8	D6	4	5.0	13	4.0	7	D13	6	D13	3	D6	8	D6	2	1931
× 1100	1600	1330	1400	1100	180	80	60	150	80	70	120	40	120	180	80	140	D10	8	D6	4	5.0	15	4.0	7	D13	6	D13	3	D6	8	D6	2	2023
× 1200	1600	1430	1400	1200	180	80	60	150	80	70	120	40	120	180	80	140	D10	8	D6	4	D6	10	D6	6	D13	6	D13	3	D6	8	D10	2	2116
× 1300	1600	1530	1400	1300	180	80	60	150	80	70	120	40	120	180	80	140	D10	8	D6	4	D6	12	D6	6	D13	6	D13	3	D6	8	D10	2	2209
× 1400	1600	1630	1400	1400	180	80	60	150	80	70	120	40	120	180	80	140	D10	8	D6	4	D6	14	D6	7	D13	6	D13	3	D6	8	D10	2	2301
× 1500	1600	1730	1400	1500	180	80	60	150	80	70	120	40	120	180	80	140	D10	9	D6	4	D6	15	D6	7	D13	6	D13	3	D6	8	D10	2	2394
× 1600	1600	1830	1400	1600	180	80	60	150	80	70	120	40	120	180	80	140	D10	9	D6	4	D6	16	D6	8	D13	6	D13	3	D6	8	D10	4	2487
× 1700	1600	1930	1400	1700	180	80	60	150	80	70	120	40	120	180	80	140	D13	6	D6	4	D6	17	D6	8	D13	6	D13	3	D6	8	D10	4	2579
× 1800	1600	2030	1400	1800	180	80	60	150	80	70	120	40	120	180	80	140	D13	6	D6	4	D6	18	D6	8	D13	6	D13	3	D6	8	D10	4	2672
× 1900	1600	2130	1400	1900	180	80	60	150	80	70	120	40	120	180	80	140	D13	6	D6	4	D6	19	D6	9	D13	6	D13	3	D6	8	D10	4	2765
× 2000	1600	2230	1400	2000	180	80	60	150	80	70	120	40	120	180	80	140	D13	6	D6	4	D6	20	D6	9	D13	6	D13	3	D6	8	D10	4	2857
× 2100	1600	2330	1400	2100	180	80	60	150	80	70	120	40	120	180	80	140	D13	6	D6	4	D6	22	D6	9	D13	6	D13	3	D6	8	D10	4	2950
× 2200	1600	2430	1400	2200	180	80	60	150	80	70	120	40	120	180	80	140	D13	6	D6	4	D10	11	D6	10	D13	6	D13	3	D6	8	D10	4	3042

カセットウォール本体1500構造図



寸法 * 配筋 * 重量表

呼び名	寸法 (mm)																配筋										参考重量 (kg)						
	寸法																側壁部					大梁部											
	B	H	a	c	c'	d	d'	e	e ₁	e ₂	f ₁	f ₂	f ₃	h ₁	h ₂	s	主筋① 径(mm)	配力筋① 本	主筋② 径(mm)	配力筋② 本	主筋① 径(mm)	主筋② 径(mm)	配力筋 径(mm)	ハンチ筋 径(mm)	本								
1500 × 700	1800	930	1500	700	180	80	60	150	80	70	120	40	20	180	80	150	D10	8	D6	4	4.0	15	4.0	5	D13	6	D13	3	D6	8	D6	2	1652
× 800	1800	1030	1500	800	180	80	60	150	80	70	120	40	120	180	80	150	D10	8	D6	4	4.0	17	4.0	6	D13	6	D13	3	D6	8	D6	2	1789
× 900	1800	1130	1500	900	180	80	60	150	80	70	120	40	120	180	80	150	D10	8	D6	4	5.0	11	4.0	6	D13	6	D13	3	D6	8	D6	2	1881
× 1000	1800	1230	1500	1000	180	80	60	150	80	70	120	40	120	180	80	150	D10	8	D6	4	5.0	13	4.0	7	D13	6	D13	3	D6	8	D6	2	1974
× 1100	1800	1330	1500	1100	180	80	60	150	80	70	120	40	120	180	80	150	D10	8	D6	4	5.0	15	4.0	7	D13	6	D13	3	D6	8	D6	2	2066
× 1200	1800	1430	1500	1200	180	80	60	150	80	70	120	40	120	180	80	150	D10	8	D6	4	D6	10	D6	6	D13	6	D13	3	D6	8	D10	2	2159
× 1300	1800	1530	1500	1300	180	80	60	150	80	70	120	40	120	180	80	150	D10	8	D6	4	D6	12	D6	6	D13	6	D13	3	D6	8	D10	2	2252
× 1400	1800	1630	1500	1400	180	80	60	150	80	70	120	40	120	180	80	150	D10	8	D6	4	D6	14	D6	7	D13	6	D13	3	D6	8	D10	2	2344
× 1500	1800	1730	1500	1500	180	80	60	150	80	70	120	40	120	180	80	150	D10	9	D6	4	D6	15	D6	7	D13	6	D13	3	D6	8	D10	2	2437
× 1600	1800	1830	1500	1600	180	80	60	150	80	70	120	40	120	180	80	150	D10	9	D6	4	D6	16	D6	8	D13	6	D13	3	D6	8	D10	4	2530
× 1700	1800	1930	1500	1700	180	80	60	150	80	70	120	40	120	180	80	150	D13	6	D6	4	D6	17	D6	8	D13	6	D13	3	D6	8	D10	4	2622
× 1800	1800	2030	1500	1800	180	80	60	150	80	70	120	40	120	180	80	150	D13	6	D6	4	D6	18	D6	8	D13	6	D13	3	D6	8	D10	4	2715
× 1900	1800	2130	1500	1900	180	80	60	150	80	70	120	40	120	180	80	150	D13	6	D6	4	D6	19	D6	9	D13	6	D13	3	D6	8	D10	4	2808
× 2000	1800	2230	1500	2000	180	80	60	150	80	70	120	40	120	180	80	150	D13	6	D6	4	D6	20	D6	9	D13	6	D13	3	D6	8	D10	4	2900
× 2100	1800	2330	1500	2100	180	80	60	150	80	70	120	40	120	180	80	150	D13	6	D6	4	D6	22	D6	9	D13	6	D13	3	D6	8	D10	4	2993
× 2200	1800	2430	1500	2200	180	80	60	150	80	70	120	40	120	180	80	150	D13	6	D6	4	D10	11	D6	10	D13	6	D13	3	D6	8	D10	4	3086