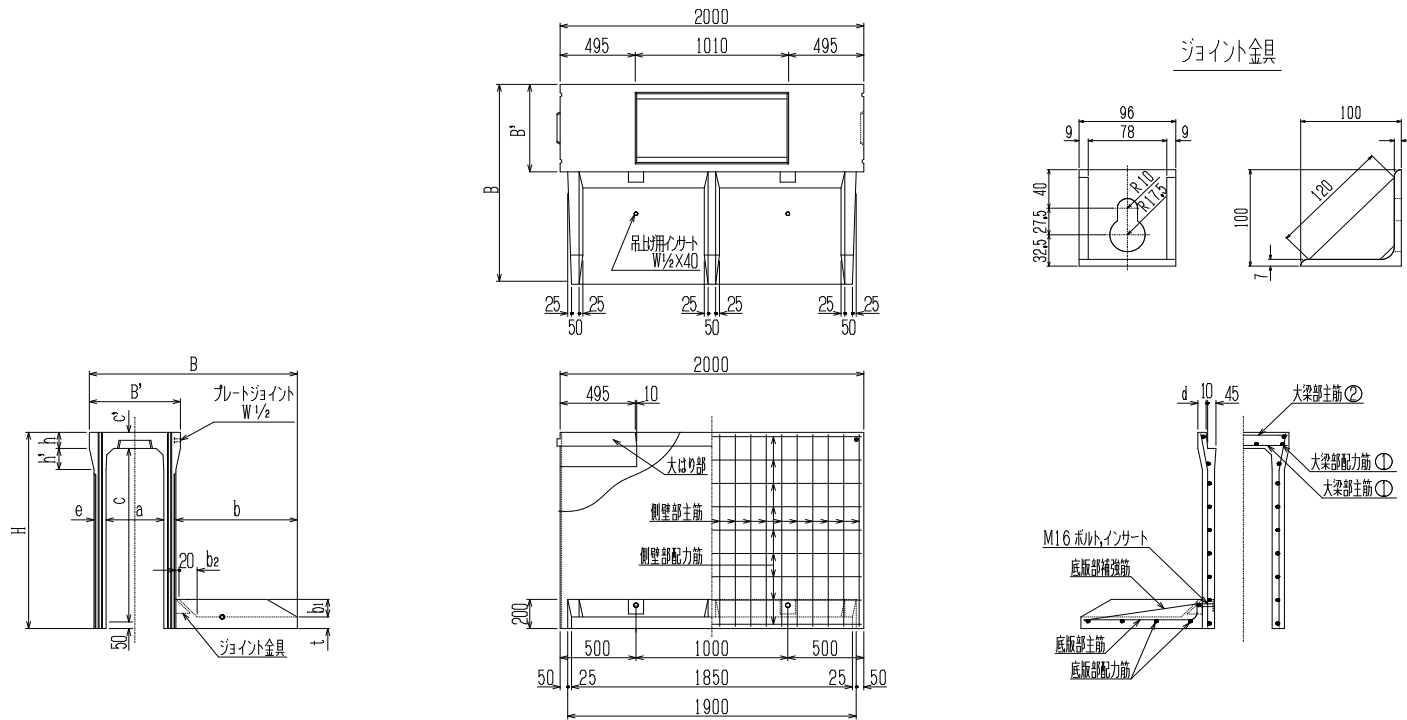


カセットウォール250構造図

設計条件

$$\phi = 30.0(^{\circ})$$



寸法 * 重量表

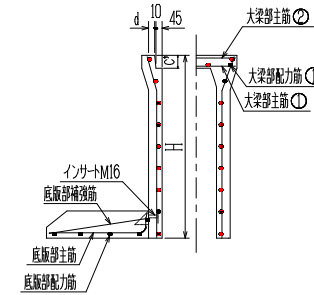
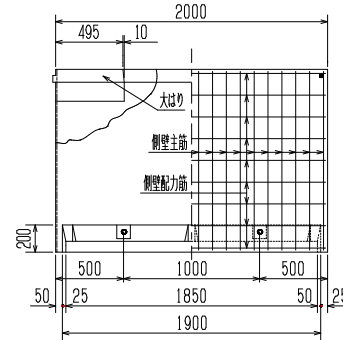
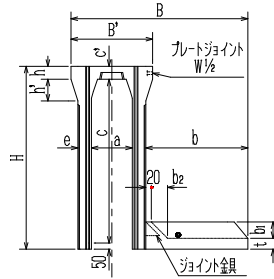
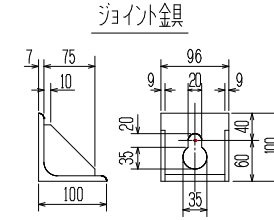
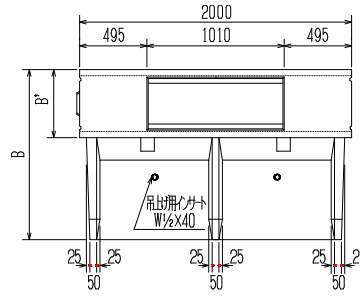
呼び名	寸法 (mm)										本体重量 (kg)	車道用 ($q = 10.0 \text{ kN} / \text{m}^2$)						軽荷重用 ($q = 3.5 \text{ kN} / \text{m}^2$)					
	寸法 (mm)											底版重量 (kg)	寸法 (mm)					底版重量 (kg)					
	B'	H	a	c	c'	d	e	h	h'	B			b	b1	b2	t	B		b	b1	b2	t	
250 × 500	450	640	250	500	90	45	65	90	100	474	915	500	150	150	50	199	—	—	—	—	—	—	
× 600	450	740	250	600	90	45	65	90	100	535	965	550	145	145	55	221	—	—	—	—	—	—	
× 700	450	840	250	700	90	45	65	90	100	596	1015	600	140	140	60	245	—	—	—	—	—	—	
× 800	450	940	250	795	95	45	75	90	100	738	1025	600	140	140	60	245	—	—	—	—	—	—	
× 900	450	1040	250	895	95	45	75	90	100	808	1075	650	135	135	65	271	—	—	—	—	—	—	
× 1000	450	1140	250	995	95	45	75	90	100	879	1125	700	130	130	70	300	—	—	—	—	—	—	

カセットウォール300構造図

設計条件

$$\gamma = 19.0(\text{kN/m}^3)$$

$$\phi = 30.0(^{\circ})$$



寸法 * 重量表

呼び名	寸法 (mm)										本体重量 (kg)	車道用 (q = 10.0 kN / m ²)					軽荷重用 (q = 3.5 kN / m ²)					
												寸法 (mm)					寸法 (mm)					底版重量 (kg)
	B'	H	a	c	c'	d	e	h	h'	B		b	b ₁	b ₂	t	B	b	b ₁	b ₂	t		
300 × 300	500	445	300	300	95	45	50	95	100	322	850	400	150	150	50	170	800	350	150	150	50	155
× 400	500	545	300	400	95	45	55	95	150	399	905	450	150	150	50	184	805	350	150	150	50	155
× 500	500	645	300	500	95	45	55	95	150	450	955	500	150	150	50	199	805	350	150	150	50	155
× 600	500	745	300	600	95	45	65	95	160	558	1015	550	145	145	55	221	815	350	150	150	50	155
× 700	500	845	300	700	95	45	65	95	160	618	1065	600	140	140	60	245	815	350	150	150	50	155
× 800	500	945	300	800	95	45	75	95	170	754	1075	600	140	140	60	245	825	350	150	150	50	155
× 900	500	1045	300	900	95	45	75	95	170	824	1125	650	135	135	65	271	825	350	150	150	50	155
× 1000	500	1145	300	1000	95	45	85	95	180	986	1185	700	130	130	70	300	885	400	150	150	50	170
× 1100	500	1245	300	1100	95	45	85	95	180	1065	1185	700	130	130	70	300	935	450	150	150	50	184
× 1200	500	1345	300	1185	110	45	100	—	—	1303	1250	750	125	125	75	331	950	450	150	150	50	184
× 1300	500	1445	300	1285	110	45	100	—	—	1395	1250	750	125	125	75	331	1000	500	150	150	50	199
× 1400	500	1545	300	1385	110	45	100	—	—	1487	1300	800	120	120	80	363	1050	550	145	145	55	221
× 1500	500	1645	300	1485	110	45	100	—	—	1579	1350	850	115	115	85	397	1100	600	140	140	60	245
× 1600	500	1745	300	1585	110	45	100	—	—	1671	1400	900	110	110	90	434	1150	650	135	135	65	271
× 1700	500	1845	300	1685	110	45	100	—	—	1763	1500	1000	100	100	100	513	1250	750	125	125	75	331
× 1800	500	1945	300	1785	110	45	100	—	—	1855	1600	1100	70	70	130	666	1400	900	110	110	90	434

※呼び名300×1800(車道用)の底版はBタイプ、ジョイントは3ヶ所となります。

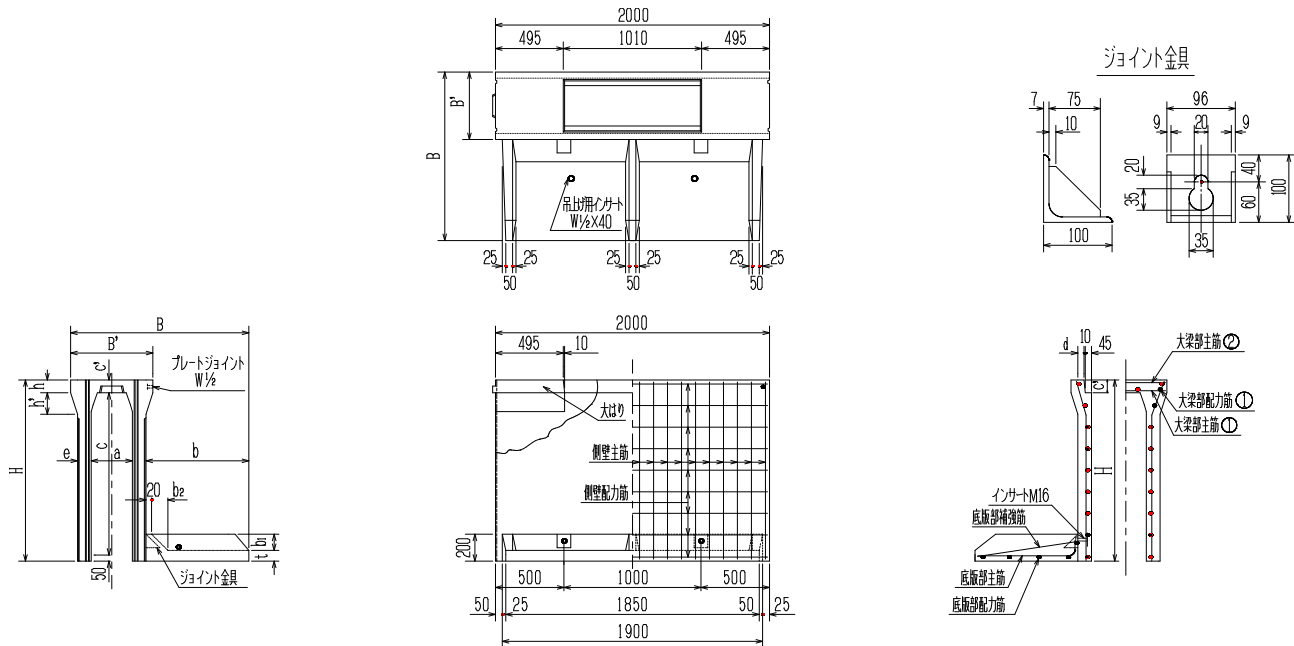
東海商事ブロック工業(株)

カセットウォール400構造図

設計条件

$$\gamma = 19.0(\text{kN}/\text{m}^3)$$

$$\phi = 30.0(^{\circ})$$



寸法*重量表

呼び名	寸法 (mm)										本体重量 (kg)	車道用 (q = 10.0 kN / m ²)					軽荷重用 (q = 3.5 kN / m ²)					
	寸法 (mm)											底版重量 (kg)	寸法 (mm)					底版重量 (kg)				
	B'	H	a	c	c'	d	e	h	h'	B			b	b ₁	b ₂	t	B		b	b ₁	b ₂	t
400 × 400	610	560	400	400	110	50	60	110	160	476	965	400	150	150	50	170	915	350	150	150	50	155
× 500	610	660	400	500	110	50	60	110	160	532	1065	500	150	150	50	199	915	350	150	150	50	155
× 600	610	760	400	600	110	50	60	110	160	588	1115	550	145	145	55	221	915	350	150	150	50	155
× 700	610	860	400	700	110	50	70	110	170	710	1125	550	145	145	55	221	925	350	150	150	50	155
× 800	610	960	400	800	110	50	70	110	170	775	1175	600	140	140	60	245	925	350	150	150	50	155
× 900	610	1060	400	900	110	50	80	110	180	924	1235	650	135	135	65	271	935	350	150	150	50	155
× 1000	610	1160	400	1000	110	50	80	110	180	999	1285	700	130	130	70	300	985	400	150	150	50	170
× 1100	610	1260	400	1100	110	50	90	110	190	1175	1295	700	130	130	70	300	995	400	150	150	50	170
× 1200	610	1360	400	1200	110	50	90	110	190	1259	1345	750	125	125	75	331	1045	450	150	150	50	184
× 1300	610	1460	400	1285	125	50	105	—	—	1555	1360	750	125	125	75	331	1060	450	150	150	50	184
× 1400	610	1560	400	1385	125	50	105	—	—	1653	1410	800	120	120	80	363	1110	500	150	150	50	199
× 1500	610	1660	400	1485	125	50	105	—	—	1752	1460	850	115	115	85	397	1160	550	145	145	55	221
× 1600	610	1760	400	1585	125	50	105	—	—	1850	1510	900	110	110	90	434	1210	600	140	140	60	245
× 1700	610	1860	400	1685	125	50	105	—	—	1949	1510	900	110	110	90	434	1260	650	135	135	65	271
× 1800	610	1960	400	1785	125	50	105	—	—	2047	1610	1000	100	100	100	513	1410	800	120	120	80	363
× 1900	610	2060	400	1885	125	50	105	—	—	2146	1710	1100	70	70	130	666	1610	1000	100	100	100	513
× 2000	610	2160	400	1985	125	50	105	—	—	2245	1710	1100	70	70	130	666	1710	1100	90	90	110	601
× 2100	610	2260	400	2085	125	50	105	—	—	2344	1710	1100	70	70	130	666	1710	1100	70	70	130	666
× 2200	610	2360	400	2185	125	50	105	—	—	2443	1810	1200	70	70	130	723	1710	1100	70	70	130	666

※呼び名400×1900～2200(車道用)、2100～2200(歩道用)の底版はBタイプ、ジョイントは3ヶ所となります。

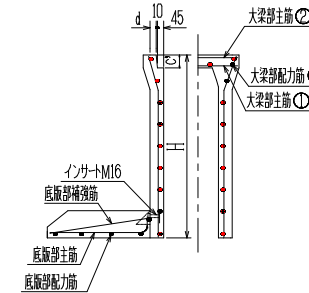
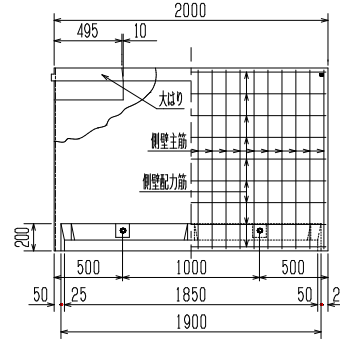
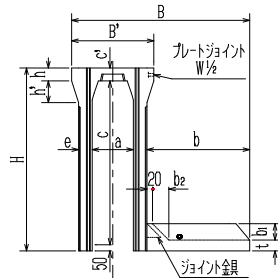
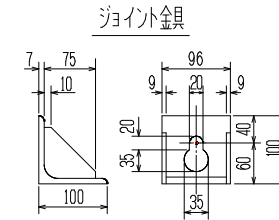
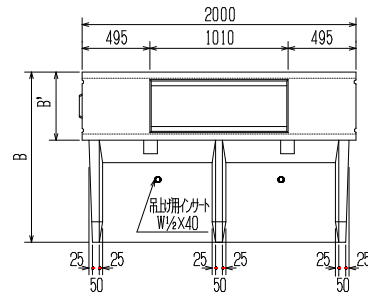
東海商事ブロック工業(株)

カセットウォール500構造図

設計条件

$$\gamma = 19.0(\text{kN/m}^3)$$

$$\phi = 30.0(^{\circ})$$



寸法 * 重量表

呼び名	寸法 (mm)										本体重量 (kg)	車道用 (q = 10.0 kN / m ²)					軽荷重用 (q = 3.5 kN / m ²)					
	寸法 (mm)											寸法 (mm)					寸法 (mm)					
	B'	H	a	c	c'	d	e	h	h'	B		b	b1	b2	t	底板重量 (kg)	B	b	b1	b2	t	底板重量 (kg)
500 × 500	720	675	500	500	125	55	70	125	170	645	1130	450	150	150	50	184	1030	350	150	150	50	155
× 600	720	775	500	600	125	55	70	125	170	710	1180	500	150	150	50	199	1030	350	150	150	50	155
× 700	720	875	500	700	125	55	70	125	170	775	1230	550	145	145	55	221	1030	350	150	150	50	155
× 800	720	975	500	800	125	55	70	125	170	840	1280	600	140	140	60	245	1030	350	150	150	50	155
× 900	720	1075	500	900	125	55	85	125	180	1032	1295	600	140	140	60	245	1045	350	150	150	50	155
× 1000	720	1175	500	1000	125	55	85	125	180	1111	1345	650	135	135	65	271	1095	400	150	150	50	170
× 1100	720	1275	500	1100	125	55	85	125	180	1190	1395	700	130	130	70	300	1095	400	150	150	50	170
× 1200	720	1375	500	1200	125	55	95	125	190	1383	1455	750	125	125	75	331	1155	450	150	150	50	184
× 1300	720	1475	500	1300	125	55	95	125	190	1471	1455	750	125	125	75	331	1205	500	150	150	50	199
× 1400	720	1575	500	1400	125	55	95	125	190	1559	1505	800	120	120	80	363	1255	550	145	145	55	221
× 1500	720	1675	500	1500	125	55	110	-	-	1860	1570	850	115	115	85	397	1270	550	145	145	55	221
× 1600	720	1775	500	1600	125	55	110	-	-	1966	1570	850	115	115	85	397	1320	600	140	140	60	245
× 1700	720	1875	500	1700	125	55	110	-	-	2072	1620	900	110	110	90	434	1370	650	135	135	65	271
× 1800	720	1975	500	1800	125	55	110	-	-	2178	1720	1000	100	100	100	513	1420	700	130	130	70	300
× 1900	720	2075	500	1900	125	55	110	-	-	2284	1820	1100	90	90	110	601	1570	850	115	115	85	397
× 2000	720	2175	500	2000	125	55	110	-	-	2390	1820	1100	130	130	70	666	1720	1000	100	100	100	513
× 2100	720	2275	500	2100	125	55	110	-	-	2496	1820	1100	130	130	70	666	1820	1100	90	90	110	601
× 2200	720	2375	500	2200	125	55	110	-	-	2602	1820	1100	130	130	70	666	1820	1100	70	70	130	666

※呼び名500×2000～2200(車道用)、2200(歩道用)の底版はBタイプ、ジョイントは3ヶ所となります。

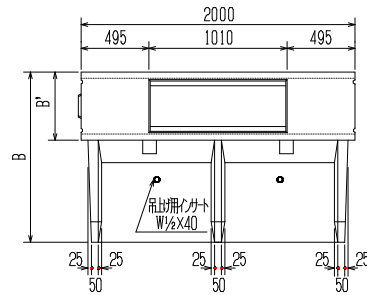
東海商事ブロック工業(株)

カセットウォール600構造図

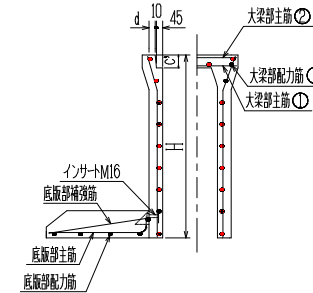
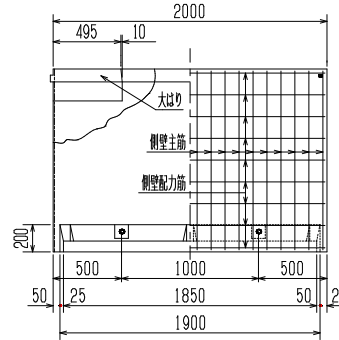
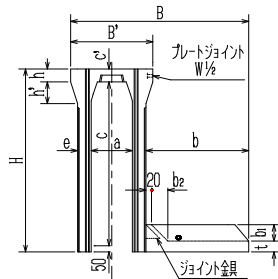
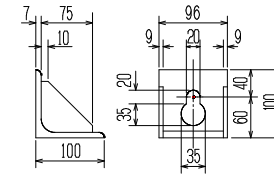
設計条件

$$\gamma = 19.0(\text{kN/m}^3)$$

$$\phi = 30.0(^{\circ})$$



ジョイント金具



寸法 * 重量表

呼び名	寸法 (mm)										本体重量 (kg)	車道用 (q = 10.0 kN / m ²)					軽荷重用 (q = 3.5 kN / m ²)					
	寸法 (mm)											寸法 (mm)					寸法 (mm)					
	B'	H	a	c	c'	d	e	h	h'	B		b	b1	b2	t	底版重量 (kg)	B	b	b1	b2	t	底版重量 (kg)
600 × 500	830	690	600	500	140	60	75	140	180	745	1190	400	150	150	50	170	1140	350	150	150	50	155
× 600	830	790	600	600	140	60	75	140	180	815	1240	450	150	150	50	184	1140	350	150	150	50	155
× 700	830	890	600	700	140	60	75	140	180	885	1290	500	150	150	50	199	1140	350	150	150	50	155
× 800	830	990	600	800	140	60	75	140	180	955	1340	550	145	145	55	221	1140	350	150	150	50	155
× 900	830	1090	600	900	140	60	75	140	180	1024	1390	600	140	140	60	245	1140	350	150	150	50	155
× 1000	830	1190	600	1000	140	60	90	140	190	1234	1455	650	135	135	65	271	1155	350	150	150	50	155
× 1100	830	1290	600	1100	140	60	90	140	190	1318	1505	700	130	130	70	300	1205	400	150	150	50	170
× 1200	830	1390	600	1200	140	60	90	140	190	1402	1555	750	125	125	75	331	1255	450	150	150	50	184
× 1300	830	1490	600	1300	140	60	100	140	200	1608	1565	750	125	125	75	331	1265	450	150	150	50	184
× 1400	830	1590	600	1400	140	60	100	140	200	1701	1615	800	120	120	80	363	1315	500	150	150	50	199
× 1500	830	1690	600	1500	140	60	100	140	200	1794	1665	850	115	115	85	397	1365	550	145	145	55	221
× 1600	830	1790	600	1600	140	60	100	140	200	1887	1715	900	110	110	90	434	1415	600	140	140	60	245
× 1700	830	1890	600	1700	140	60	100	140	200	1980	1815	1000	100	100	100	513	1465	650	135	135	65	271
× 1800	830	1990	600	1800	140	60	100	140	200	2073	1815	1000	100	100	100	513	1515	700	130	130	70	300
× 1900	830	2090	600	1900	140	60	100	140	200	2166	1815	1000	100	100	100	513	1615	800	120	120	80	363
× 2000	830	2190	600	2000	140	60	100	140	200	2259	1915	1100	90	90	110	601	1815	1000	100	100	100	513
× 2100	830	2290	600	2100	140	60	100	140	200	2352	1915	1100	70	70	130	666	1915	1100	90	90	110	601
× 2200	830	2390	600	2200	140	60	100	140	200	2445	2015	1200	70	70	130	723	1915	1100	70	70	130	666

※呼び名600×2100～2200(車道用)、2200(歩道用)の底版はBタイプ、ジョイントは3ヶ所となります。

東海商事ブロック工業(株)