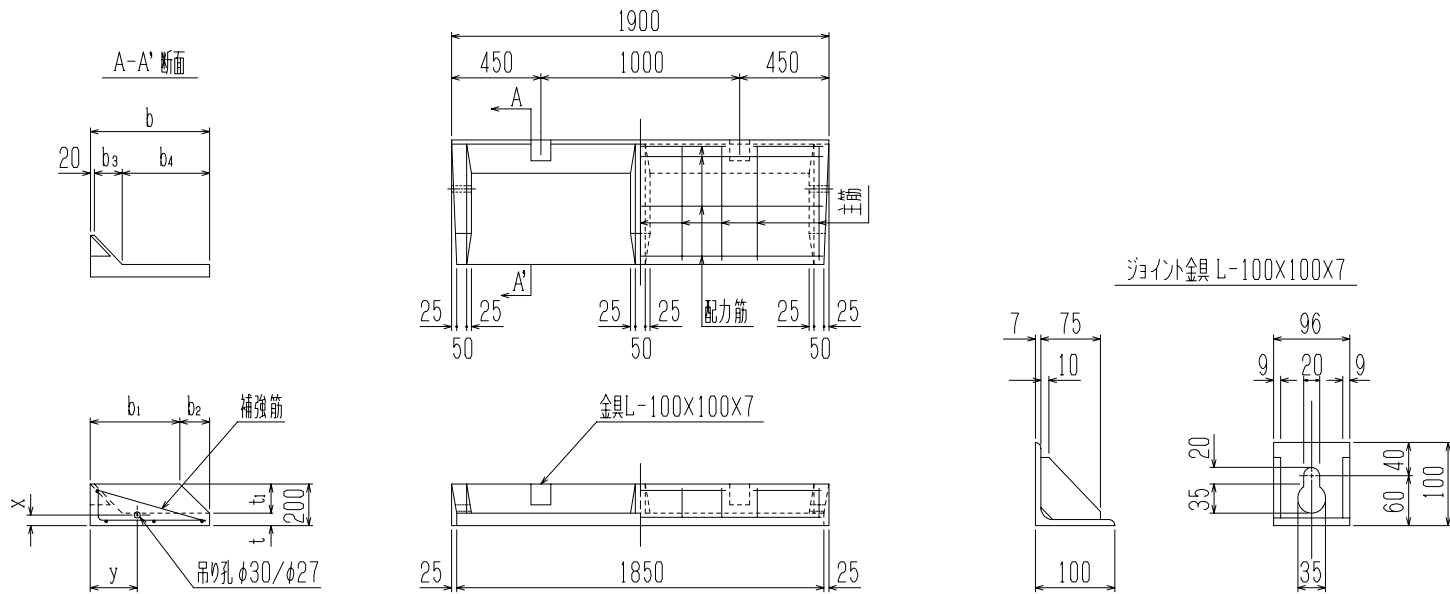


# カセットウォール底版部構造図



寸法 \* 配筋 \* 重量表

呼び名	寸法 (mm)										配筋				参考重量 (kg)		
	寸法										主筋		配力筋			補強筋	
	b	b <sub>1</sub>	b <sub>2</sub>	b <sub>3</sub>	b <sub>4</sub>	t	t <sub>1</sub>	x	y	z	径(mm)	本数	径(mm)	本数		径(mm)	本数
350	350	263	87	150	180	50	150	67	130	185	D 6	9	5.0	4	D 6	3	155
400	400	300	100	150	230	50	150	67	150	185	D 6	9	5.0	4	D 6	3	170
450	450	338	112	150	280	50	150	65	171	185	D 6	15	5.0	4	D 6	3	184
500	500	375	125	150	330	50	150	64	192	194	D10	9	D 6	4	D10	3	199
550	550	413	137	145	385	55	145	63	219	219	D10	11	D 6	4	D10	3	221
600	600	450	150	140	440	60	140	62	246	246	D10	11	D 6	4	D10	3	245
650	650	488	162	135	495	65	135	61	273	273	D10	13	D 6	5	D10	3	271
700	700	525	175	130	550	70	130	70	302	302	D10	13	D 6	5	D10	3	300
750	750	563	187	125	605	75	125	75	330	330	D10	15	D 6	5	D10	3	331
800	800	600	200	120	660	80	120	80	358	358	D10	15	D 6	5	D10	3	363
850	850	638	212	115	715	85	115	85	387	387	D13	9	D10	5	D13	3	397
900	900	675	225	110	770	90	110	90	415	415	D13	9	D10	6	D13	3	434
1000	1000	750	250	100	880	100	100	100	471	471	D13	11	D10	6	D13	3	513
1100	1100	825	275	90	990	110	90	110	526	526	D13	13	D10	6	D13	3	601