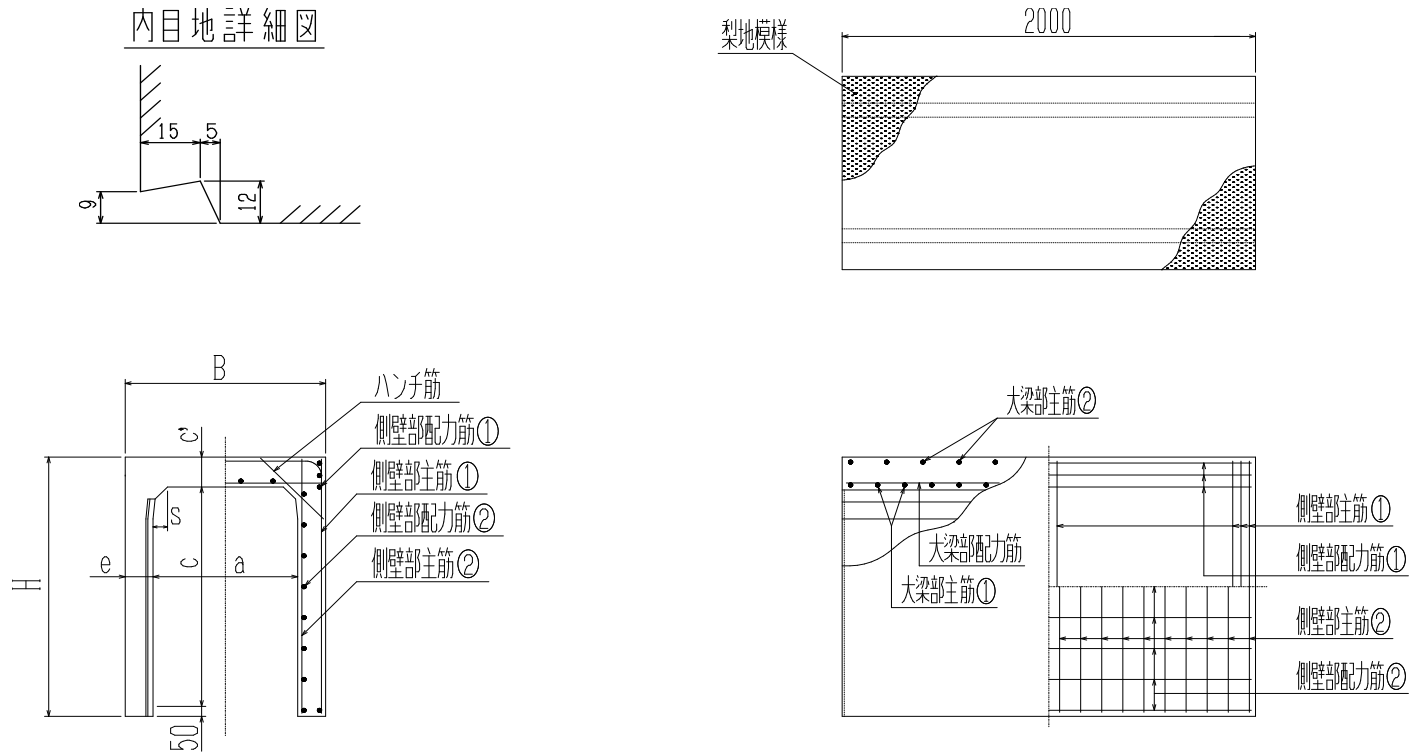


VS側溝本体1100暗渠用構造図(T-25)

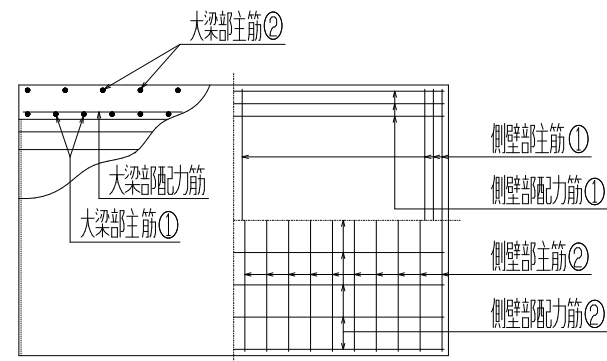
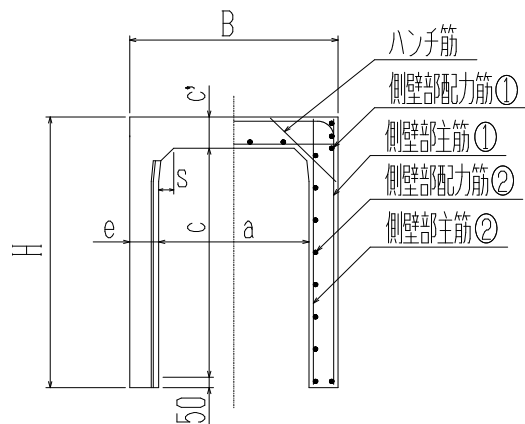
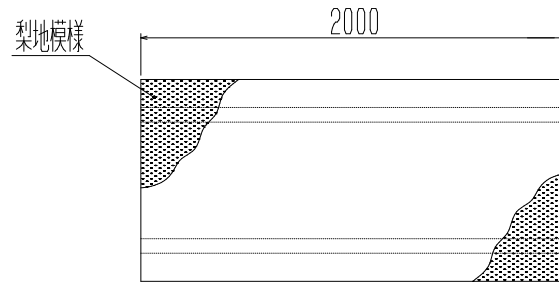
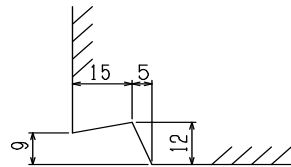


寸法 * 配筋 * 重量表

呼び名	寸法 (mm)								配筋												参考重量 (kg)			
	B	H	a	c	c'	e	s	側壁部				大梁部				ハンチ筋								
								主筋①	配力筋①	主筋②	配力筋②	主筋①	主筋②	配力筋	ハンチ筋	主筋①	主筋②	配力筋	ハンチ筋					
径(mm)	本	径(mm)	本	径(mm)	本	径(mm)	本	径(mm)	本	径(mm)	本	径(mm)	本	径(mm)	本	径(mm)	本	径(mm)	本	径(mm)	本			
1100 × 600	1400	830	1100	600	180	150	110	D10	8	D6	4	4.0	13	4.0	5	D13	16	D13	12	D6	7	D6	2	2158
× 700	1400	930	1100	700	180	150	110	D10	8	D6	4	4.0	15	4.0	5	D13	16	D13	12	D6	7	D6	2	2299
× 800	1400	1030	1100	800	180	150	110	D10	8	D6	4	4.0	17	4.0	6	D13	16	D13	12	D6	7	D6	2	2440
× 900	1400	1130	1100	900	180	150	110	D10	8	D6	4	5.0	11	4.0	6	D13	16	D13	12	D6	7	D6	2	2581
× 1000	1400	1230	1100	1000	180	150	110	D10	8	D6	4	5.0	13	4.0	7	D13	16	D13	12	D6	7	D6	2	2722
× 1100	1400	1330	1100	1100	180	150	110	D10	8	D6	4	5.0	15	4.0	7	D13	16	D13	12	D6	7	D6	2	2863
× 1200	1400	1430	1100	1200	180	150	110	D10	8	D6	4	D6	10	D6	6	D13	16	D13	12	D6	7	D10	2	3004
× 1300	1400	1530	1100	1300	180	150	110	D10	8	D6	4	D6	12	D6	6	D13	16	D13	12	D6	7	D10	2	3145
× 1400	1400	1630	1100	1400	180	150	110	D10	8	D6	4	D6	14	D6	7	D13	16	D13	12	D6	7	D10	2	3286
× 1500	1400	1730	1100	1500	180	150	110	D10	9	D6	4	D6	15	D6	7	D13	16	D13	12	D6	7	D10	2	3427
× 1600	1400	1830	1100	1600	180	150	110	D10	9	D6	4	D6	16	D6	8	D13	16	D13	12	D6	7	D10	4	3568
× 1700	1400	1930	1100	1700	180	150	110	D13	6	D6	4	D6	17	D6	8	D13	16	D13	12	D6	7	D10	4	3709
× 1800	1400	2030	1100	1800	180	150	110	D13	6	D6	4	D6	18	D6	8	D13	16	D13	12	D6	7	D10	4	3850
× 1900	1400	2130	1100	1900	180	150	110	D13	6	D6	4	D6	19	D6	9	D13	16	D13	12	D6	7	D10	4	3991
× 2000	1400	2230	1100	2000	180	150	110	D13	6	D6	4	D6	20	D6	9	D13	16	D13	12	D6	7	D10	4	4132
× 2100	1400	2330	1100	2100	180	150	110	D13	6	D6	4	D6	22	D6	9	D13	16	D13	12	D6	7	D10	4	4273
× 2200	1400	2430	1100	2200	180	150	110	D13	6	D6	4	D10	11	D6	10	D13	16	D13	12	D6	7	D10	4	4414

VS側溝本体1200暗渠用構造図(T-25)

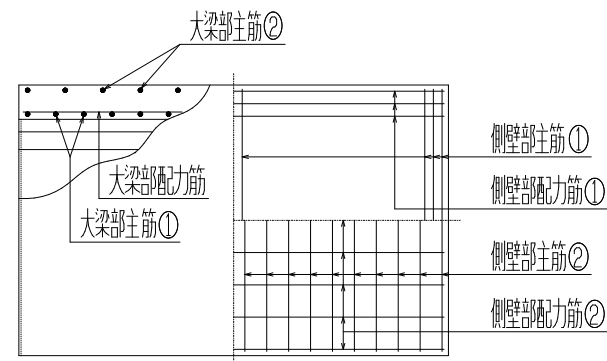
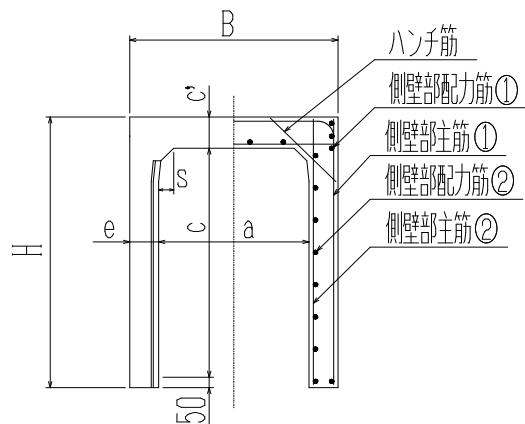
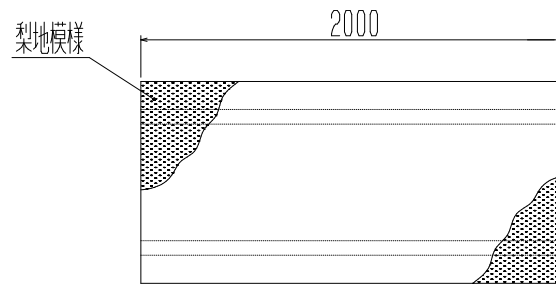
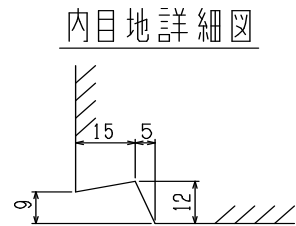
内目地詳細図



寸法 * 配筋 * 重量表

呼び名	寸法 (mm)							配筋												参考重量 (kg)				
	B	H	a	c	c'	e	s	側壁部				大梁部												
								主筋① 径(mm)	配力筋① 本	主筋② 径(mm)	配力筋② 本	主筋① 径(mm)	主筋② 径(mm)	配力筋 径(mm)	ハンチ筋 径(mm)	本								
1200 × 600	1500	830	1200	600	180	150	120	D10	8	D6	4	4.0	13	4.0	5	D13	20	D13	12	D6	8	D6	2	2253
× 700	1500	930	1200	700	180	150	120	D10	8	D6	4	4.0	15	4.0	5	D13	20	D13	12	D6	8	D6	2	2394
× 800	1500	1030	1200	800	180	150	120	D10	8	D6	4	4.0	17	4.0	6	D13	20	D13	12	D6	8	D6	2	2535
× 900	1500	1130	1200	900	180	150	120	D10	8	D6	4	5.0	11	4.0	6	D13	20	D13	12	D6	8	D6	2	2676
× 1000	1500	1230	1200	1000	180	150	120	D10	8	D6	4	5.0	13	4.0	7	D13	20	D13	12	D6	8	D6	2	2817
× 1100	1500	1330	1200	1100	180	150	120	D10	8	D6	4	5.0	15	4.0	7	D13	20	D13	12	D6	8	D6	2	2958
× 1200	1500	1430	1200	1200	180	150	120	D10	8	D6	4	D6	10	D6	6	D13	20	D13	12	D6	8	D10	2	3099
× 1300	1500	1530	1200	1300	180	150	120	D10	8	D6	4	D6	12	D6	6	D13	20	D13	12	D6	8	D10	2	3240
× 1400	1500	1630	1200	1400	180	150	120	D10	8	D6	4	D6	14	D6	7	D13	20	D13	12	D6	8	D10	2	3381
× 1500	1500	1730	1200	1500	180	150	120	D10	9	D6	4	D6	15	D6	7	D13	20	D13	12	D6	8	D10	2	3522
× 1600	1500	1830	1200	1600	180	150	120	D10	9	D6	4	D6	16	D6	8	D13	20	D13	12	D6	8	D10	4	3663
× 1700	1500	1930	1200	1700	180	150	120	D13	6	D6	4	D6	17	D6	8	D13	20	D13	12	D6	8	D10	4	3804
× 1800	1500	2030	1200	1800	180	150	120	D13	6	D6	4	D6	18	D6	8	D13	20	D13	12	D6	8	D10	4	3945
× 1900	1500	2130	1200	1900	180	150	120	D13	6	D6	4	D6	19	D6	9	D13	20	D13	12	D6	8	D10	4	4086
× 2000	1500	2230	1200	2000	180	150	120	D13	6	D6	4	D6	20	D6	9	D13	20	D13	12	D6	8	D10	4	4227
× 2100	1500	2330	1200	2100	180	150	120	D13	6	D6	4	D6	22	D6	9	D13	20	D13	12	D6	8	D10	4	4368
× 2200	1500	2430	1200	2200	180	150	120	D13	6	D6	4	D10	11	D6	10	D13	20	D13	12	D6	8	D10	4	4509

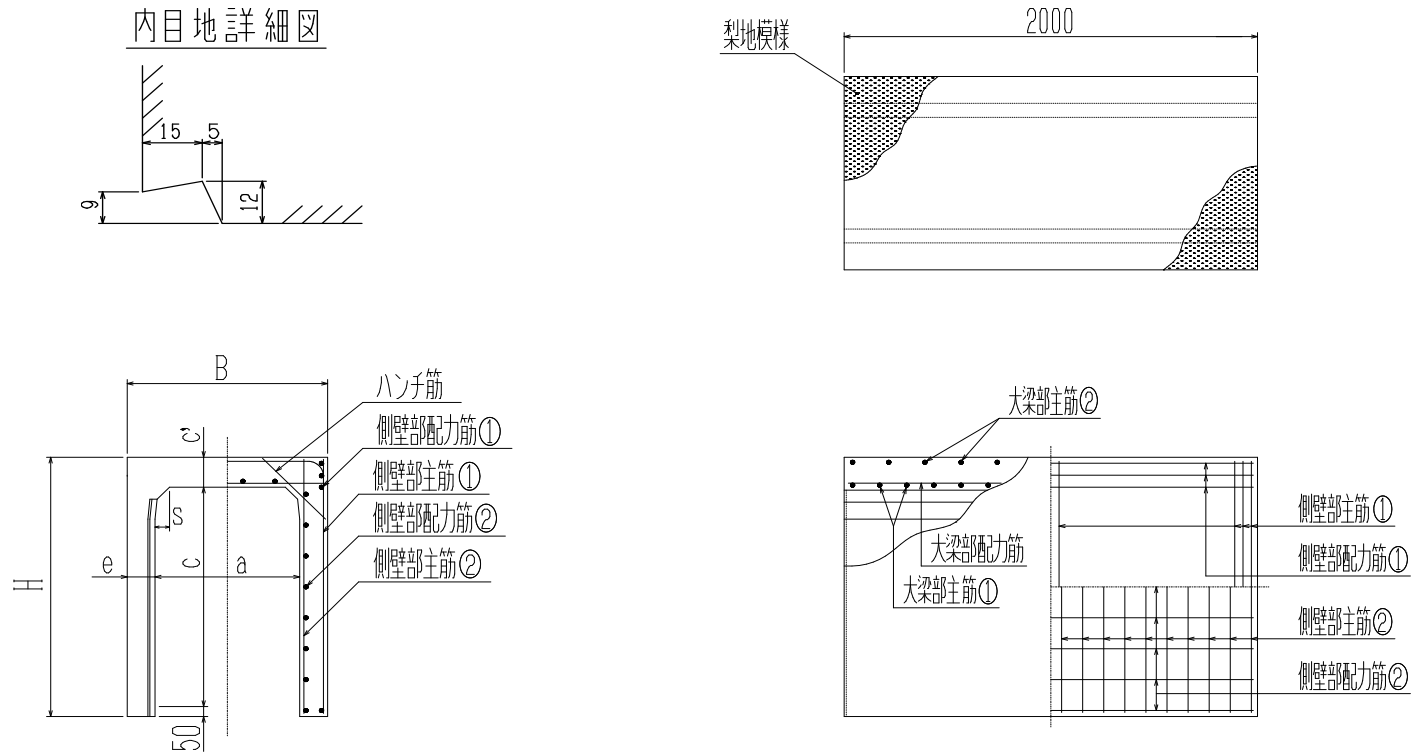
VS側溝本体1300暗渠用構造図(T-25)



寸法 * 配筋 * 重量表

呼び名	寸法 (mm)							配筋												参考重量 (kg)				
	B	H	a	c	c'	e	s	側壁部				大梁部												
								主筋① 径(mm)	配力筋① 本	主筋② 径(mm)	配力筋② 本	主筋① 径(mm)	主筋② 径(mm)	配力筋 径(mm)	ハンチ筋 径(mm)	本								
1300 × 600	1600	830	1300	600	180	150	130	D10	8	D6	4	4.0	13	4.0	5	D13	20	D13	12	D6	8	D6	2	2350
× 700	1600	930	1300	700	180	150	130	D10	8	D6	4	4.0	15	4.0	5	D13	20	D13	12	D6	8	D6	2	2491
× 800	1600	1030	1300	800	180	150	130	D10	8	D6	4	4.0	17	4.0	6	D13	20	D13	12	D6	8	D6	2	2632
× 900	1600	1130	1300	900	180	150	130	D10	8	D6	4	5.0	11	4.0	6	D13	20	D13	12	D6	8	D6	2	2773
× 1000	1600	1230	1300	1000	180	150	130	D10	8	D6	4	5.0	13	4.0	7	D13	20	D13	12	D6	8	D6	2	2914
× 1100	1600	1330	1300	1100	180	150	130	D10	8	D6	4	5.0	15	4.0	7	D13	20	D13	12	D6	8	D6	2	3055
× 1200	1600	1430	1300	1200	180	150	130	D10	8	D6	4	D6	10	D6	6	D13	20	D13	12	D6	8	D10	2	3196
× 1300	1600	1530	1300	1300	180	150	130	D10	8	D6	4	D6	12	D6	6	D13	20	D13	12	D6	8	D10	2	3337
× 1400	1600	1630	1300	1400	180	150	130	D10	8	D6	4	D6	14	D6	7	D13	20	D13	12	D6	8	D10	2	3478
× 1500	1600	1730	1300	1500	180	150	130	D10	9	D6	4	D6	15	D6	7	D13	20	D13	12	D6	8	D10	2	3619
× 1600	1600	1830	1300	1600	180	150	130	D10	9	D6	4	D6	16	D6	8	D13	20	D13	12	D6	8	D10	4	3760
× 1700	1600	1930	1300	1700	180	150	130	D13	6	D6	4	D6	17	D6	8	D13	20	D13	12	D6	8	D10	4	3901
× 1800	1600	2030	1300	1800	180	150	130	D13	6	D6	4	D6	18	D6	8	D13	20	D13	12	D6	8	D10	4	4042
× 1900	1600	2130	1300	1900	180	150	130	D13	6	D6	4	D6	19	D6	9	D13	20	D13	12	D6	8	D10	4	4183
× 2000	1600	2230	1300	2000	180	150	130	D13	6	D6	4	D6	20	D6	9	D13	20	D13	12	D6	8	D10	4	4324
× 2100	1600	2330	1300	2100	180	150	130	D13	6	D6	4	D6	22	D6	9	D13	20	D13	12	D6	8	D10	4	4465
× 2200	1600	2430	1300	2200	180	150	130	D13	6	D6	4	D10	11	D6	10	D13	20	D13	12	D6	8	D10	4	4606

VS側溝本体1400暗渠用構造図(T-25)

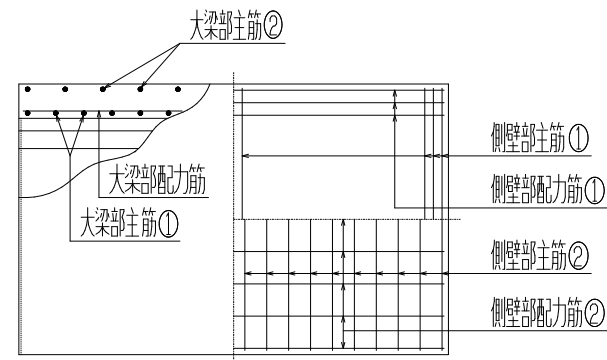
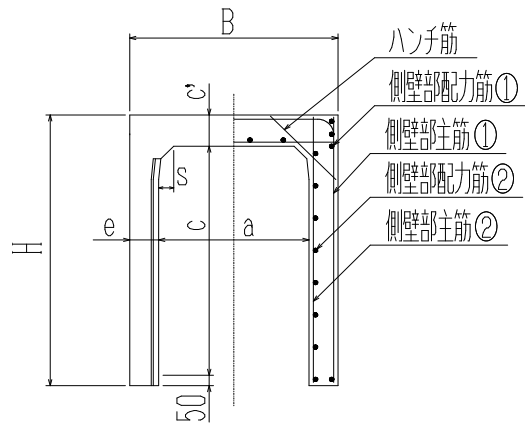
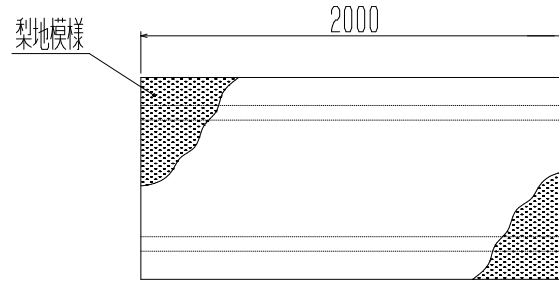
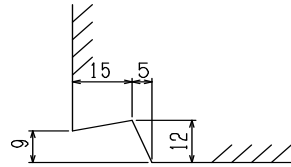


寸法 * 配筋 * 重量表

呼び名	寸法 (mm)								配筋												参考重量 (kg)			
	B	H	a	c	c'	e	s	側壁部				大梁部				ハンチ筋								
								主筋①	配力筋①	主筋②	配力筋②	主筋①	主筋②	配力筋	ハンチ筋	主筋①	主筋②	配力筋	ハンチ筋					
径(mm)	本	径(mm)	本	径(mm)	本	径(mm)	本	径(mm)	本	径(mm)	本	径(mm)	本	径(mm)	本	径(mm)	本	径(mm)	本	径(mm)	本			
1400 × 600	1700	830	1400	600	180	150	140	D10	8	D6	4	4.0	13	4.0	5	D13	24	D13	12	D6	8	D6	2	2447
× 700	1700	930	1400	700	180	150	140	D10	8	D6	4	4.0	15	4.0	5	D13	24	D13	12	D6	8	D6	2	2588
× 800	1700	1030	1400	800	180	150	140	D10	8	D6	4	4.0	17	4.0	6	D13	24	D13	12	D6	8	D6	2	2729
× 900	1700	1130	1400	900	180	150	140	D10	8	D6	4	5.0	11	4.0	6	D13	24	D13	12	D6	8	D6	2	2870
× 1000	1700	1230	1400	1000	180	150	140	D10	8	D6	4	5.0	13	4.0	7	D13	24	D13	12	D6	8	D6	2	3011
× 1100	1700	1330	1400	1100	180	150	140	D10	8	D6	4	5.0	15	4.0	7	D13	24	D13	12	D6	8	D6	2	3152
× 1200	1700	1430	1400	1200	180	150	140	D10	8	D6	4	D6	10	D6	6	D13	24	D13	12	D6	8	D10	2	3293
× 1300	1700	1530	1400	1300	180	150	140	D10	8	D6	4	D6	12	D6	6	D13	24	D13	12	D6	8	D10	2	3434
× 1400	1700	1630	1400	1400	180	150	140	D10	8	D6	4	D6	14	D6	7	D13	24	D13	12	D6	8	D10	2	3575
× 1500	1700	1730	1400	1500	180	150	140	D10	9	D6	4	D6	15	D6	7	D13	24	D13	12	D6	8	D10	2	3716
× 1600	1700	1830	1400	1600	180	150	140	D10	9	D6	4	D6	16	D6	8	D13	24	D13	12	D6	8	D10	4	3857
× 1700	1700	1930	1400	1700	180	150	140	D13	6	D6	4	D6	17	D6	8	D13	24	D13	12	D6	8	D10	4	3998
× 1800	1700	2030	1400	1800	180	150	140	D13	6	D6	4	D6	18	D6	8	D13	24	D13	12	D6	8	D10	4	4139
× 1900	1700	2130	1400	1900	180	150	140	D13	6	D6	4	D6	19	D6	9	D13	24	D13	12	D6	8	D10	4	4280
× 2000	1700	2230	1400	2000	180	150	140	D13	6	D6	4	D6	20	D6	9	D13	24	D13	12	D6	8	D10	4	4421
× 2100	1700	2330	1400	2100	180	150	140	D13	6	D6	4	D6	22	D6	9	D13	24	D13	12	D6	8	D10	4	4562
× 2200	1700	2430	1400	2200	180	150	140	D13	6	D6	4	D10	11	D6	10	D13	24	D13	12	D6	8	D10	4	4703

VS側溝本体1500暗渠用構造図(T-25)

内目地詳細図



寸法 * 配筋 * 重量表

呼び名	寸法 (mm)							配筋												参考重量 (kg)				
	B	H	a	c	c'	e	s	側壁部				大梁部												
								主筋① 径(mm)	配力筋① 本	主筋② 径(mm)	配力筋② 本	主筋① 径(mm)	主筋② 径(mm)	配力筋 径(mm)	ハンチ筋 径(mm)	本	本	本	本					
1500 × 600	1800	830	1500	600	180	150	150	D10	8	D6	4	4.0	13	4.0	5	D13	24	D13	12	D6	8	D6	2	2545
× 700	1800	930	1500	700	180	150	150	D10	8	D6	4	4.0	15	4.0	5	D13	24	D13	12	D6	8	D6	2	2686
× 800	1800	1030	1500	800	180	150	150	D10	8	D6	4	4.0	17	4.0	6	D13	24	D13	12	D6	8	D6	2	2827
× 900	1800	1130	1500	900	180	150	150	D10	8	D6	4	5.0	11	4.0	6	D13	24	D13	12	D6	8	D6	2	2968
× 1000	1800	1230	1500	1000	180	150	150	D10	8	D6	4	5.0	13	4.0	7	D13	24	D13	12	D6	8	D6	2	3109
× 1100	1800	1330	1500	1100	180	150	150	D10	8	D6	4	5.0	15	4.0	7	D13	24	D13	12	D6	8	D6	2	3250
× 1200	1800	1430	1500	1200	180	150	150	D10	8	D6	4	D6	10	D6	6	D13	24	D13	12	D6	8	D10	2	3391
× 1300	1800	1530	1500	1300	180	150	150	D10	8	D6	4	D6	12	D6	6	D13	24	D13	12	D6	8	D10	2	3532
× 1400	1800	1630	1500	1400	180	150	150	D10	8	D6	4	D6	14	D6	7	D13	24	D13	12	D6	8	D10	2	3673
× 1500	1800	1730	1500	1500	180	150	150	D10	9	D6	4	D6	15	D6	7	D13	24	D13	12	D6	8	D10	2	3814
× 1600	1800	1830	1500	1600	180	150	150	D10	9	D6	4	D6	16	D6	8	D13	24	D13	12	D6	8	D10	4	3955
× 1700	1800	1930	1500	1700	180	150	150	D13	6	D6	4	D6	17	D6	8	D13	24	D13	12	D6	8	D10	4	4096
× 1800	1800	2030	1500	1800	180	150	150	D13	6	D6	4	D6	18	D6	8	D13	24	D13	12	D6	8	D10	4	4237
× 1900	1800	2130	1500	1900	180	150	150	D13	6	D6	4	D6	19	D6	9	D13	24	D13	12	D6	8	D10	4	4378
× 2000	1800	2230	1500	2000	180	150	150	D13	6	D6	4	D6	20	D6	9	D13	24	D13	12	D6	8	D10	4	4519
× 2100	1800	2330	1500	2100	180	150	150	D13	6	D6	4	D6	22	D6	9	D13	24	D13	12	D6	8	D10	4	4660
× 2200	1800	2430	1500	2200	180	150	150	D13	6	D6	4	D10	11	D6	10	D13	24	D13	12	D6	8	D10	4	4801