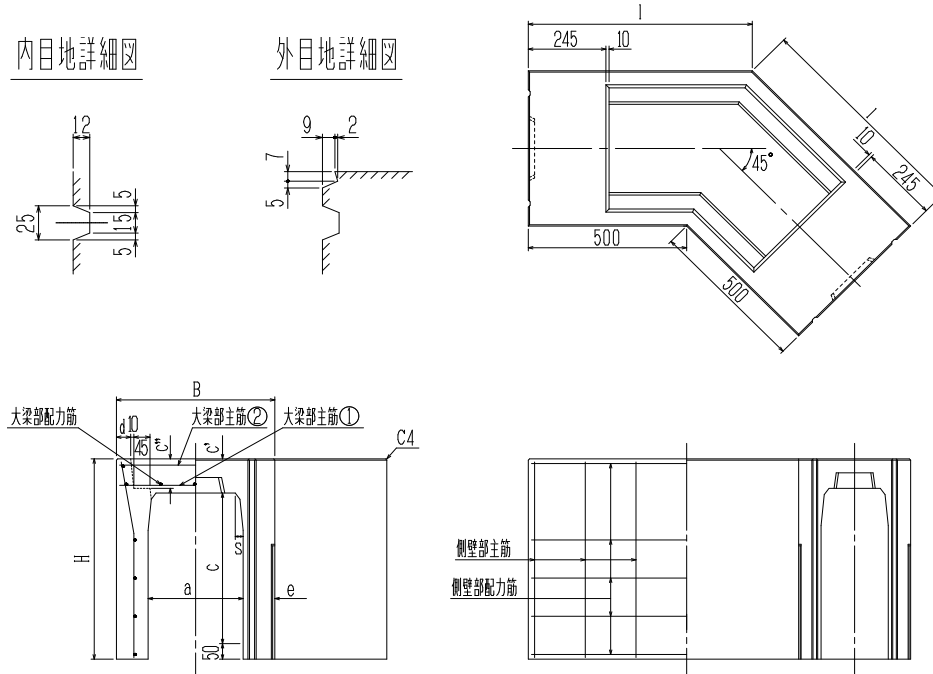


VS側溝本体250隅切用45° 構造図(T-25)

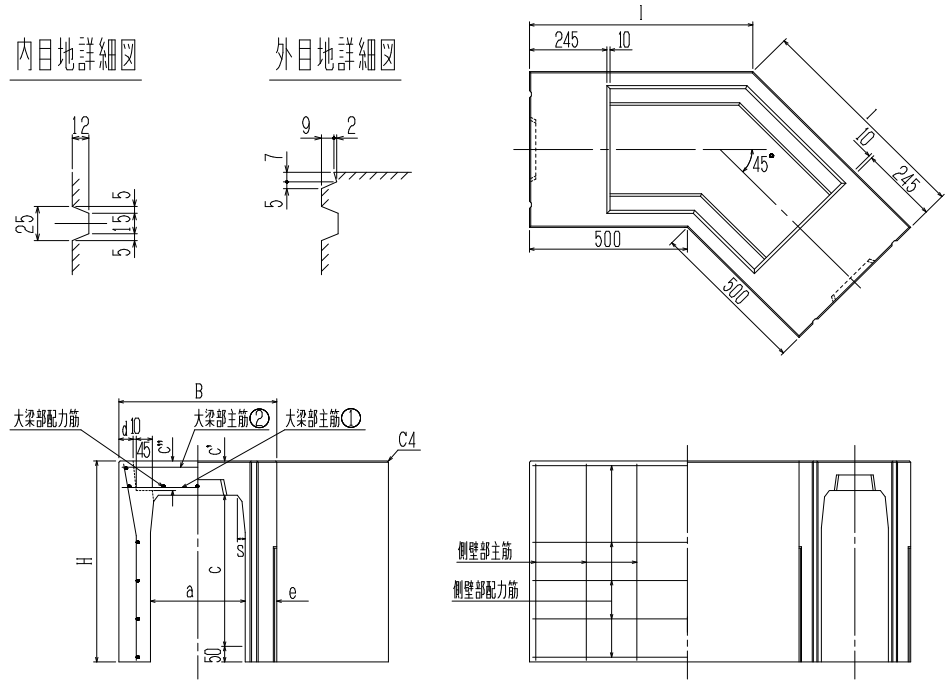


寸法 * 配筋 * 重量表

呼び名	寸法 (mm)										配筋								参考重量 (kg)		
	B	H	側壁部								大梁部										
			a	c	c'	c''	d	e	s	l	主筋		配力筋		主筋①		主筋②			配力筋	
											径(mm)	本	径(mm)	本	径(mm)	本	径(mm)	本		径(mm)	本
250 × 250	450	390	250	235	105	90	45	100	35	686	4.0	6 (8)	3.2	4	D 6	3	D 6	3	4.0	4	239
× 300	450	440	250	285	105	90	45	100	35	686	4.0	7 (9)	3.2	4	D 6	3	D 6	3	4.0	4	268
× 400	450	540	250	385	105	90	45	100	35	686	5.0	7 (9)	3.2	4	D 6	3	D 6	3	4.0	4	324
× 500	450	640	250	485	105	90	45	100	35	686	5.0	7 (10)	3.2	5	D 6	3	D 6	3	4.0	4	381
× 600	450	740	250	585	105	90	45	100	35	686	5.0	9 (12)	3.2	5	D 6	3	D 6	3	4.0	4	437
× 700	450	840	250	685	105	90	45	100	35	686	5.0	11 (15)	3.2	6	D 6	3	D 6	3	4.0	4	494
× 800	450	940	250	785	105	90	45	100	35	686	D 6	7 (9)	4.0	6	D 6	3	D 6	3	4.0	4	550
× 900	450	1040	250	885	105	90	45	100	35	686	D 6	7 (10)	4.0	7	D 6	3	D 6	3	4.0	4	607
× 1000	450	1140	250	985	105	90	45	100	35	686	D 6	8 (11)	4.0	8	D 6	3	D 6	3	4.0	4	663

※ 側壁部主筋の()内の数は、長い方の側壁の主筋本数を表します。

VS側溝本体300隅切用45° 構造図(T-25)

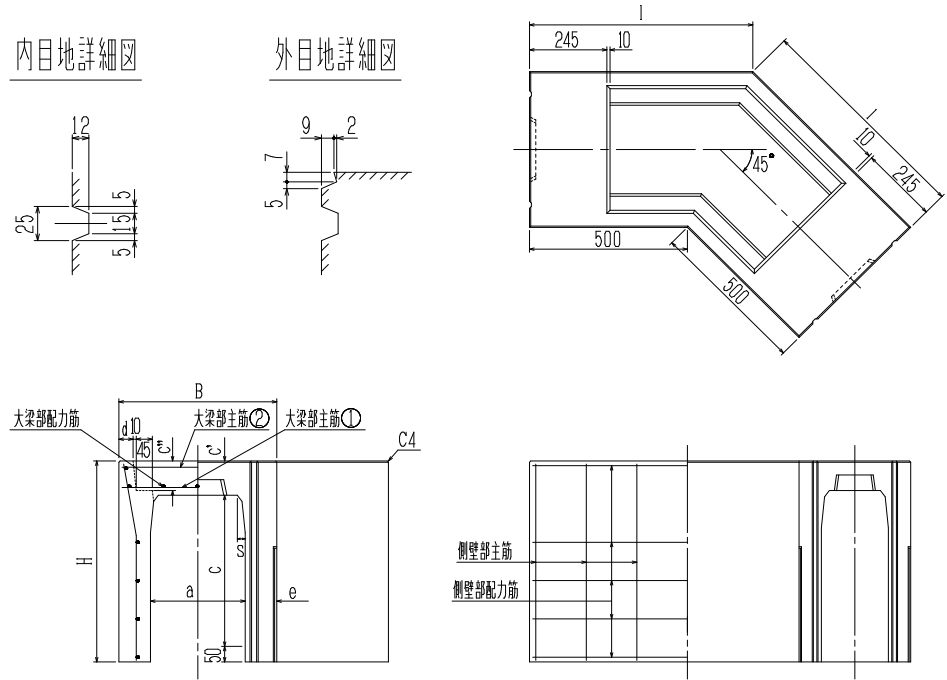


寸法 * 配筋 * 重量表

呼び名	寸法 (mm)										配筋								参考重量 (kg)		
	B	H	a	c	c'	c''	d	e	s	l	側壁部				大梁部						
											主筋		配力筋		主筋①		主筋②			配力筋	
径(mm)	本	径(mm)	本	径(mm)	本	径(mm)	本	径(mm)	本	径(mm)	本	径(mm)	本	径(mm)	本						
300 × 300	500	445	300	285	110	95	45	100	45	707	4.0	7 (9)	3.2	4	D 6	4	D 6	3	4.0	4	289
× 400	500	545	300	385	110	95	45	100	45	707	5.0	7 (9)	3.2	4	D 6	4	D 6	3	4.0	4	347
× 500	500	645	300	485	110	95	45	100	45	707	5.0	7 (10)	3.2	5	D 6	4	D 6	3	4.0	4	405
× 600	500	745	300	585	110	95	45	100	45	707	5.0	9 (12)	3.2	5	D 6	4	D 6	3	4.0	4	463
× 700	500	845	300	685	110	95	45	100	45	707	5.0	11 (15)	3.2	6	D 6	4	D 6	3	4.0	4	521
× 800	500	945	300	785	110	95	45	100	45	707	D 6	7 (9)	4.0	6	D 6	4	D 6	3	4.0	4	579
× 900	500	1045	300	885	110	95	45	100	45	707	D 6	7 (10)	4.0	7	D 6	4	D 6	3	4.0	4	637
× 1000	500	1145	300	985	110	95	45	100	45	707	D 6	8 (11)	4.0	8	D 6	4	D 6	3	4.0	4	695
× 1100	500	1245	300	1085	110	95	45	100	45	707	D 6	9 (13)	4.0	9	D 6	4	D 6	3	4.0	4	753
× 1200	500	1345	300	1185	110	95	45	100	45	707	D 6	10 (14)	4.0	9	D 6	4	D 6	3	4.0	4	811
× 1300	500	1445	300	1285	110	95	45	100	45	707	D 6	11 (16)	4.0	10	D 6	4	D 6	3	4.0	4	869
× 1400	500	1545	300	1385	110	95	45	100	45	707	D10	7 (9)	5.0	11	D 6	4	D 6	3	4.0	4	927
× 1500	500	1645	300	1485	110	95	45	100	45	707	D10	7 (10)	5.0	11	D 6	4	D 6	3	4.0	4	985

※ 側壁部主筋の()内の数は、長い方の側壁の主筋本数を表します。

VS側溝本体400隅切用45° 構造図(T-25)



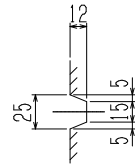
寸法 * 配筋 * 重量表

呼び名	寸法 (mm)										配筋								参考重量 (kg)		
	B	H	a	c	c'	c''	d	e	s	l	側壁部				大梁部						
											主筋		配力筋		主筋①		主筋②			配力筋	
											径(mm)	数	径(mm)	数	径(mm)	数	径(mm)	数		径(mm)	数
400 × 400	610	560	400	385	125	110	50	105	50	753	5.0	7 (10)	3.2	4	D10	3	D 6	3	4.0	5	406
× 500	610	660	400	485	125	110	50	105	50	753	5.0	7 (11)	3.2	4	D10	3	D 6	3	4.0	5	468
× 600	610	760	400	585	125	110	50	105	50	753	5.0	9 (13)	3.2	5	D10	3	D 6	3	4.0	5	530
× 700	610	860	400	685	125	110	50	105	50	753	5.0	11 (16)	3.2	6	D10	3	D 6	3	4.0	5	592
× 800	610	960	400	785	125	110	50	105	50	753	D 6	7 (10)	4.0	6	D10	3	D 6	3	4.0	5	653
× 900	610	1060	400	885	125	110	50	105	50	753	D 6	7 (11)	4.0	7	D10	3	D 6	3	4.0	5	715
× 1000	610	1160	400	985	125	110	50	105	50	753	D 6	8 (12)	4.0	8	D10	3	D 6	3	4.0	5	777
× 1100	610	1260	400	1085	125	110	50	105	50	753	D 6	9 (14)	4.0	9	D10	3	D 6	3	4.0	5	839
× 1200	610	1360	400	1185	125	110	50	105	50	753	D 6	10 (15)	4.0	9	D10	3	D 6	3	4.0	5	901
× 1300	610	1460	400	1285	125	110	50	105	50	753	D 6	11 (17)	4.0	10	D10	3	D 6	3	4.0	5	963
× 1400	610	1560	400	1385	125	110	50	105	50	753	D10	7 (10)	5.0	11	D10	3	D 6	3	4.0	5	1025

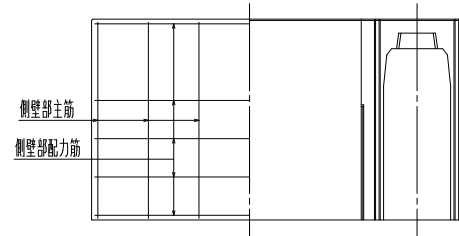
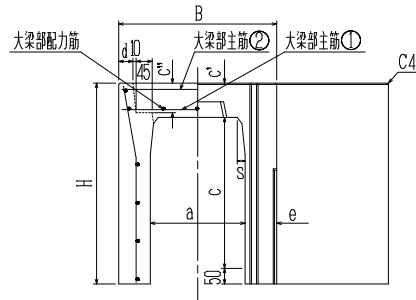
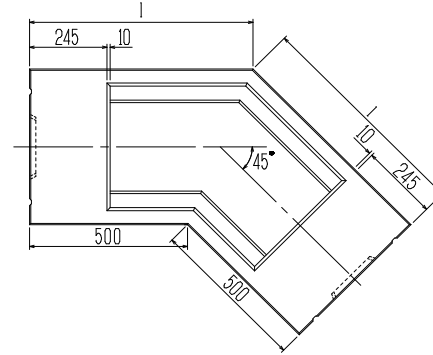
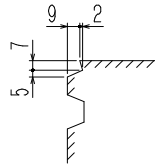
※ 側壁部主筋の()内の数は、長い方の側壁の主筋本数を表します。

VS側溝本体500隅切用45° 構造図(T-25)

内目地詳細図



外目地詳細図



寸法 * 配筋 * 重量表

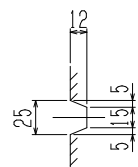
呼び名	寸法 (mm)										配筋						参考重量 (kg)				
	B	H	a	c	c'	c''	d	e	s	l	側壁部		大梁部								
											主筋		配力筋		主筋①			主筋②		配力筋	
											径(mm)	数	径(mm)	数	径(mm)	数		径(mm)	数	径(mm)	数
500 × 500	720	675	500	490	135	125	55	110	60	798	5.0	7 (11)	3.2	5	D10	4	D10	3	5.0	6	533
× 600	720	775	500	590	135	125	55	110	60	798	5.0	10 (15)	3.2	5	D10	4	D10	3	5.0	6	600
× 700	720	875	500	690	135	125	55	110	60	798	5.0	11 (18)	3.2	6	D10	4	D10	3	5.0	6	668
× 800	720	975	500	790	135	125	55	110	60	798	D 6	7 (10)	4.0	7	D10	4	D10	3	5.0	6	735
× 900	720	1075	500	890	135	125	55	110	60	798	D 6	8 (12)	4.0	7	D10	4	D10	3	5.0	6	802
× 1000	720	1175	500	990	135	125	55	110	60	798	D 6	8 (13)	4.0	8	D10	4	D10	3	5.0	6	869
× 1100	720	1275	500	1090	135	125	55	110	60	798	D 6	9 (14)	4.0	9	D10	4	D10	3	5.0	6	936
× 1200	720	1375	500	1190	135	125	55	110	60	798	D 6	10 (16)	4.0	9	D10	4	D10	3	5.0	6	1003
× 1300	720	1475	500	1290	135	125	55	110	60	798	D 6	11 (18)	4.0	10	D10	4	D10	3	5.0	6	1070
× 1400	720	1575	500	1390	135	125	55	110	60	798	D10	7 (10)	5.0	11	D10	4	D10	3	5.0	6	1137

※ 側壁部主筋の()内の数は、長い方の側壁の主筋本数を表します。

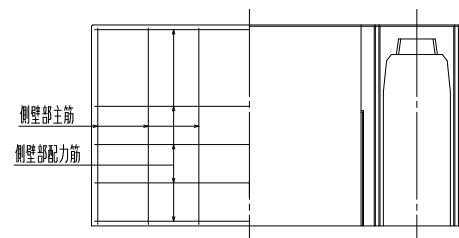
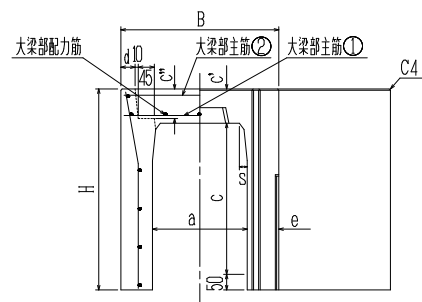
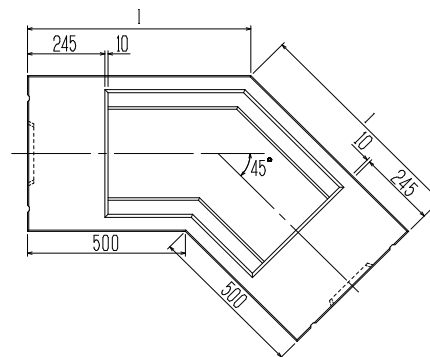
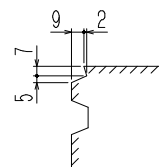
東海商事ブロック工業(株)

VS側溝本体600隅切用45° 構造図(T-25)

内地詳細図



外地詳細図



寸法 * 配筋 * 重量表

呼び名	寸法 (mm)										配筋								参考重量 (kg)		
	B	H	a	c	c'	c''	d	e	s	l	側壁部				大梁部						
											主筋		配力筋		主筋①		主筋②			配力筋	
											径(mm)	本	径(mm)	本	径(mm)	本	径(mm)	本		径(mm)	本
600 × 600	830	790	600	590	150	140	60	115	70	844	5.0	10 (16)	3.2	5	D13	3	D10	3	6.0	7	683
× 700	830	890	600	690	150	140	60	115	70	844	5.0	11 (19)	3.2	6	D13	3	D10	3	6.0	7	756
× 800	830	990	600	790	150	140	60	115	70	844	D 6	7 (11)	4.0	7	D13	3	D10	3	6.0	7	829
× 900	830	1090	600	890	150	140	60	115	70	844	D 6	8 (13)	4.0	7	D13	3	D10	3	6.0	7	901
× 1000	830	1190	600	990	150	140	60	115	70	844	D 6	8 (14)	4.0	8	D13	3	D10	3	6.0	7	974
× 1100	830	1290	600	1090	150	140	60	115	70	844	D 6	9 (15)	4.0	9	D13	3	D10	3	6.0	7	1046
× 1200	830	1390	600	1190	150	140	60	115	70	844	D 6	10 (17)	4.0	9	D13	3	D10	3	6.0	7	1119
× 1300	830	1490	600	1290	150	140	60	115	70	844	D 6	11 (19)	4.0	10	D13	3	D10	3	6.0	7	1192
× 1400	830	1590	600	1390	150	140	60	115	70	844	D10	7 (11)	5.0	11	D13	3	D10	3	6.0	7	1264
× 1500	830	1690	600	1490	150	140	60	115	70	844	D10	7 (12)	5.0	11	D13	3	D10	3	6.0	7	1337

※ 側壁部主筋の()内の数は、長い方の側壁の主筋本数を表します。

東海商事ブロック工業(株)