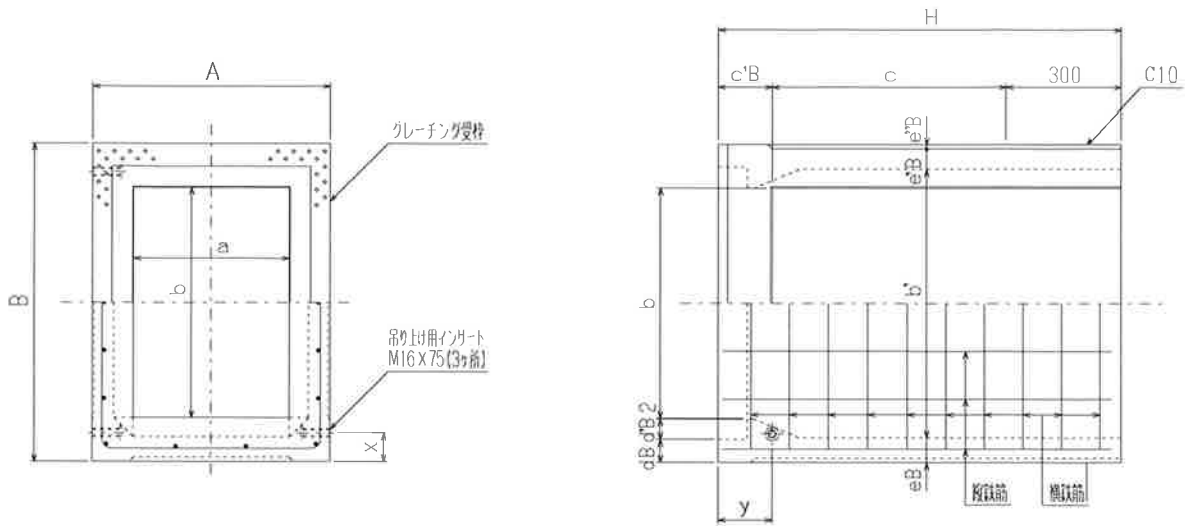
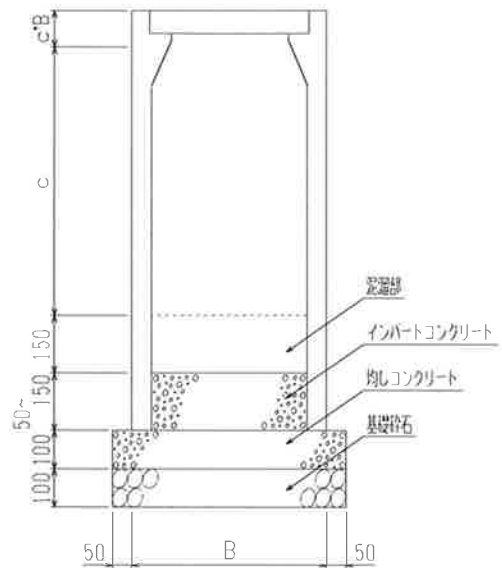
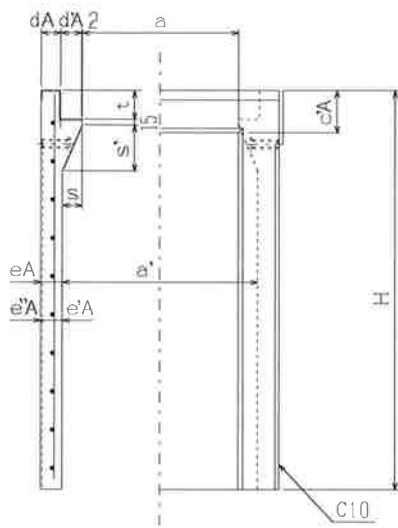


# V S 側溝柵 400×600 構造図



標準断面図



寸法 \* 重量表

呼び名	寸法 (mm)																				参考重量 (kg)					
	a	x	b	x	c	A	B	H	a'	b'	c'A	c'B	dA	d'A	dB	d'B	eA	e'A	e''A	eB		e'B	e''B	t	s	s'
400 × 600 × 300	610	830	740	500	700	110	140	49.5	53.5	59.5	53.5	55	50.5	4.5	65	53	12	75	50	120	75	140	278			
400 × 600 × 400	610	830	840	500	700	110	140	49.5	53.5	59.5	53.5	55	50.5	4.5	65	53	12	75	50	120	75	140	312			
400 × 600 × 500	610	830	940	500	700	110	140	49.5	53.5	59.5	53.5	55	50.5	4.5	65	53	12	75	50	120	75	140	346			
400 × 600 × 600	610	830	1040	500	700	110	140	49.5	53.5	59.5	53.5	55	50.5	4.5	65	53	12	75	50	120	75	140	380			
400 × 600 × 700	610	830	1140	500	700	110	140	49.5	53.5	59.5	53.5	55	50.5	4.5	65	53	12	75	50	120	75	140	415			
400 × 600 × 800	610	830	1240	500	700	110	140	49.5	53.5	59.5	53.5	55	50.5	4.5	65	53	12	75	50	120	75	140	449			
400 × 600 × 900	610	830	1340	500	700	110	140	49.5	53.5	59.5	53.5	55	50.5	4.5	65	53	12	75	50	120	75	140	483			
400 × 600 × 1000	610	830	1440	500	700	110	140	49.5	53.5	59.5	53.5	55	50.5	4.5	65	53	12	75	50	120	75	140	518			
400 × 600 × 1100	610	830	1540	500	700	110	140	49.5	53.5	59.5	53.5	55	50.5	4.5	65	53	12	75	50	120	75	140	552			
400 × 600 × 1200	610	830	1640	500	700	110	140	49.5	53.5	59.5	53.5	55	50.5	4.5	65	53	12	75	50	120	75	140	586			
400 × 600 × 1300	610	830	1740	500	700	110	140	49.5	53.5	59.5	53.5	55	50.5	4.5	65	53	12	75	50	120	75	140	621			
400 × 600 × 1400	610	830	1840	500	700	110	140	49.5	53.5	59.5	53.5	55	50.5	4.5	65	53	12	75	50	120	75	140	655			
400 × 600 × 1500	610	830	1940	500	700	110	140	49.5	53.5	59.5	53.5	55	50.5	4.5	65	53	12	75	50	120	75	140	689			