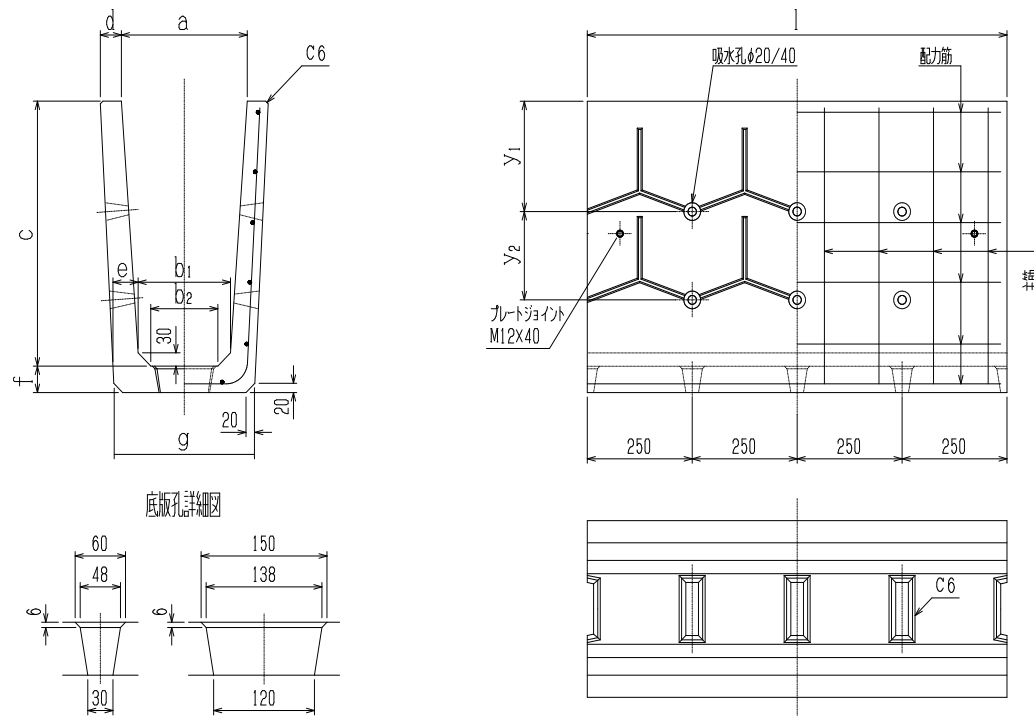


吸水フリューム構造図



寸法 * 配筋 * 重量表

呼び名	寸法 (mm)											配筋				参考重量 (kg)
	法											横鉄筋		縦鉄筋		
	a	b ₁	b ₂	c	d	e	f	g	y ₁	y ₂	l	径(mm)	数(本)	径(mm)	数(本)	
600A	300	220	160	600	50	60	60	340	250	200	1000	D 6	8	5.0	12	198
600B	400	320	260	600	50	60	60	440	300	200	1000	D 6	8	5.0	12	212
900A	300	220	160	900	50	90	90	400	450	300	1000	D10 D 6	8 4	D 6	16	392
900B	400	320	260	900	50	90	90	500	450	300	1000	D10 D 6	8 4	D 6	16	410