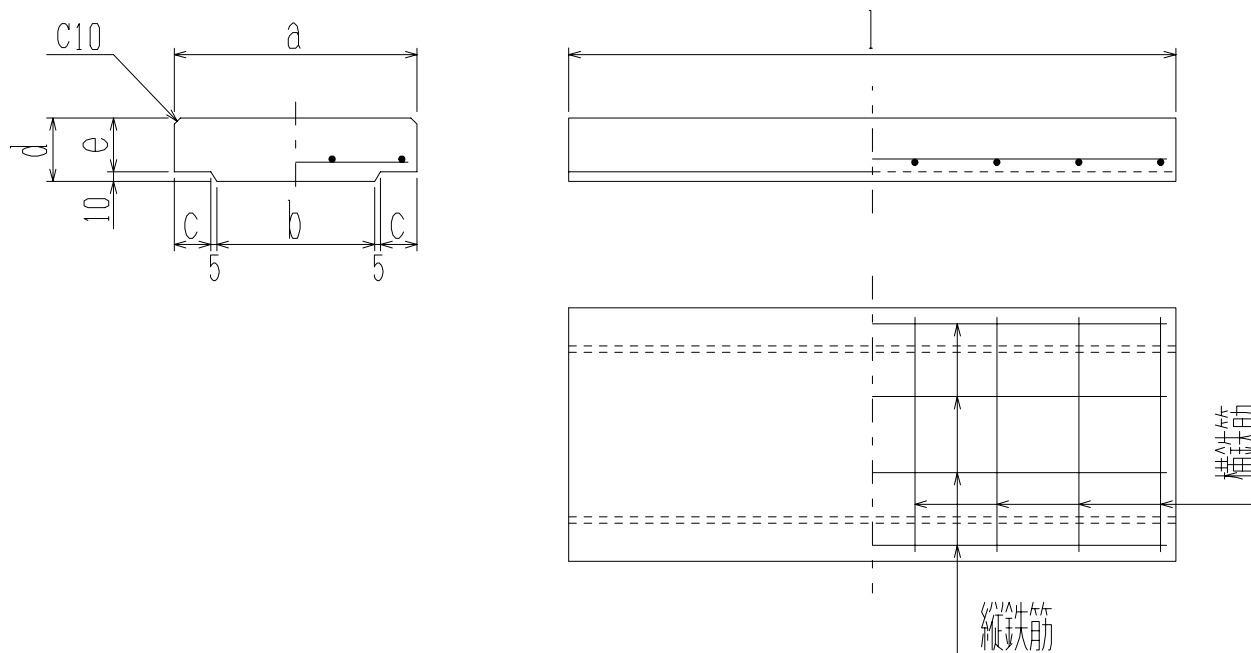


ベンチフレーム進入路蓋(T-5)構造図



寸法 * 配筋 * 重量表

呼び名	寸 法 (mm)						配 筋				参考重量 (kg)
	a	b	c	d	e	l	横 鉄 筋		縦 鉄 筋		
							径 (mm)	数量 (本)	径 (mm)	数量 (本)	
200	280	180	45	70	60	1000	D10	8	6.0	3	45
250	330	230	45	70	60	1000	D10	9	6.0	3	53
300	380	280	45	75	65	1000	D10	10	6.0	4	66
350	440	330	50	80	70	1000	D10	10	6.0	4	81
400	510	380	60	80	70	1000	D10	11	6.0	4	94
450	560	430	60	85	75	1000	D10	11	6.0	4	111
500	620	480	65	85	75	1000	D10	12	6.0	5	123
550	640	530	50	90	80	1000	D10	12	6.0	5	135
600	690	580	50	90	80	1000	D10	13	6.0	6	146
650	740	630	50	95	85	1000	D13	13	D10	6	166
700	800	680	55	95	85	1000	D13	7	D10	6	180
800	900	780	55	100	90	1000	D13	7	D10	6	213
900	1010	880	60	105	95	1000	D13	8	D10	6	251
1000	1110	980	60	110	100	1000	D13	9	D10	6	290