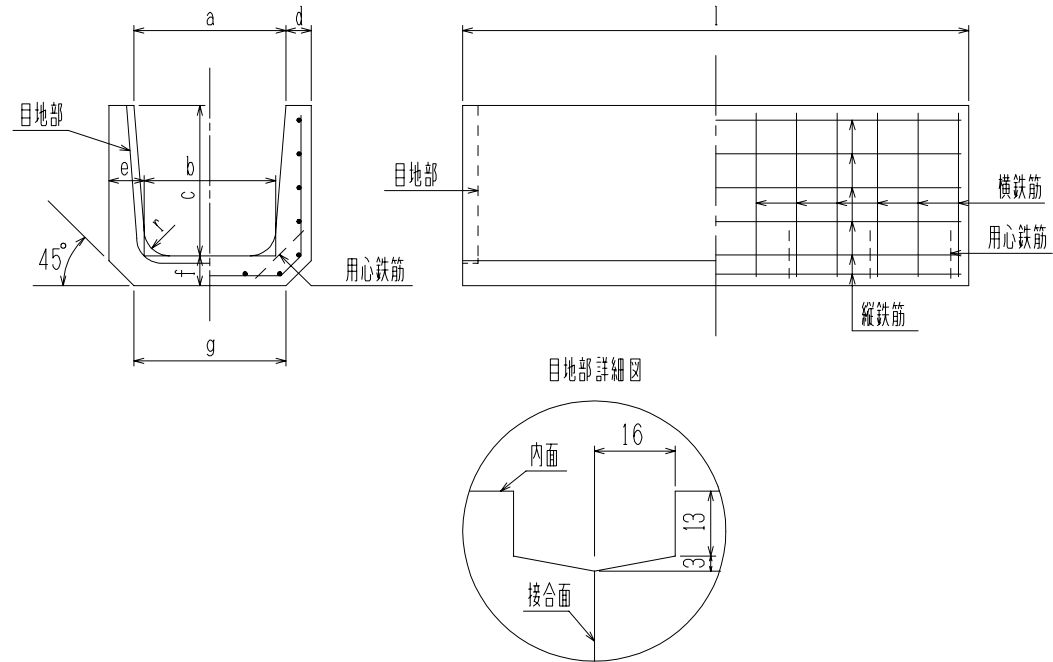


上ぶた式U形側溝本体1種 (l = 1000) 構造図



寸法 * 配筋 * 重量表

呼び名	寸法 (mm)										配筋				参考重量 (kg)
	a	b	c	d	e	f	g	r	l	縦鉄筋径 (mm)	鉄筋数量 (本)	横鉄筋径 (mm)	鉄筋数量 (本)		
1 種	150	150	140	150	30	35	35	160	30	1000	2.6	5	2.6	8	40
	180	180	170	180	35	40	40	190	50	1000	2.6	5	3.2	8	55
	240	240	220	240	45	50	50	240	50	1000	3.2	7	3.2	8	92
	300A	300	260	240	50	60	60	300	50	1000	3.2	9	4.0	8	115
	300B	300	260	300	50	60	60	300	50	1000	3.2	9	4.0	8	130
	300C	300	260	360	50	60	65	300	50	1000	3.2	11	4.0	12	150
	360A	360	310	300	50	65	65	360	50	1000	4.0	11	4.0	10	149
	360B	360	310	360	50	65	65	360	50	1000	4.0	11	4.0	13	165
	400	400	350	400	55	70	70	380	60	1000	4.0	12	4.0	13	180
	450	450	400	450	55	70	70	430	70	1000	4.0	13	5.0	13	230
	500	500	450	500	60	75	80	500	70	1000	5.0	13	5.0	13	250
	550	550	500	550	65	80	80	550	70	1000	5.0	15	5.0	15	280
	600	600	540	600	70	80	80	600	70	1000	6.0	15	6.0	13	350

* 呼び名600のU形には、6.0の用心鉄筋を両側に7ヶ所入れる。

東海商事ブロック工業(株)