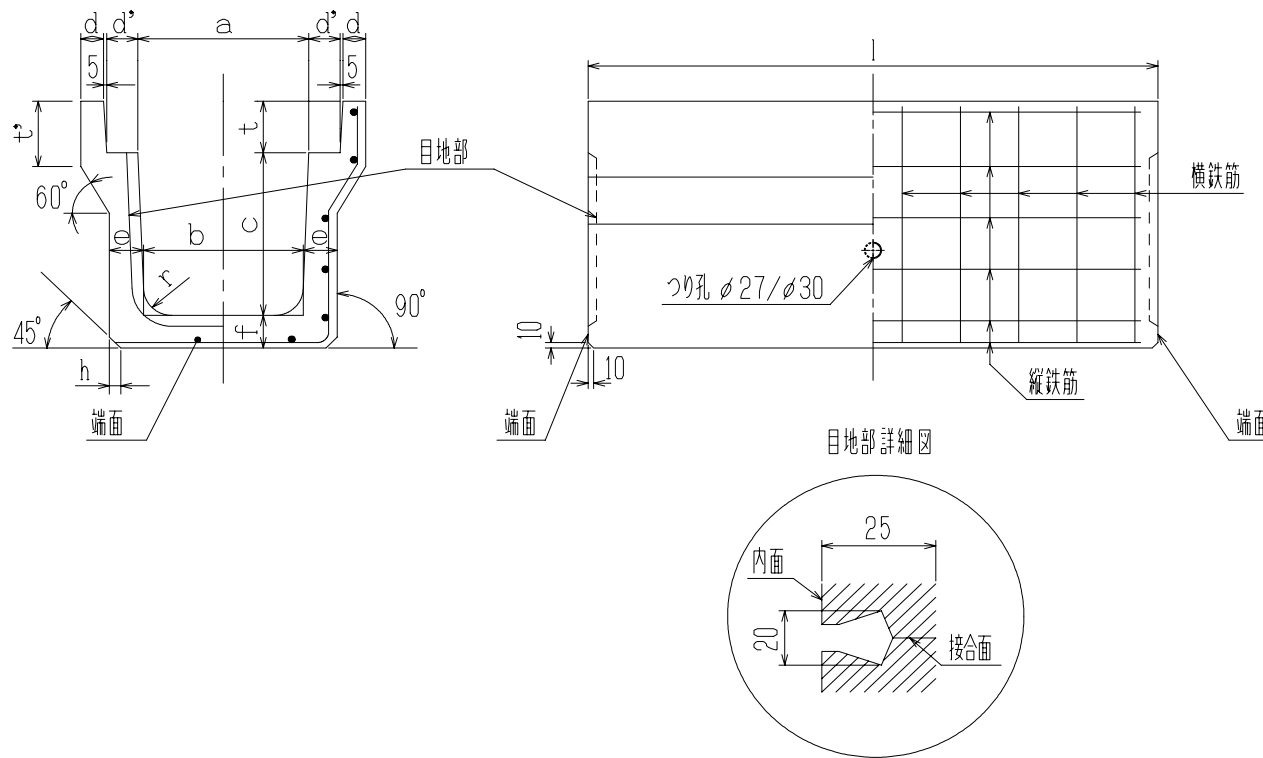


# 落ちふた式U形側溝本体1種 (l = 2000) 構造図



寸法 \* 配筋 \* 重量表

種類	呼び名	寸法 (mm)												配筋				参考重量 (kg)
		a	b	c	d	d'	e	f	h	t	t'	r	l	横鉄筋		縦鉄筋		
														径(mm)	数(本)	径(mm)	数(本)	
1種	250	250	230	250	40	55	55	55	20	90	120	50	2000	4.0	10	4.0	11	289
	300A	300	280	300	40	55	60	60	20	95	120	50	2000	4.0	10	4.0	11	348
	300B	300	270	400	40	55	65	65	20	95	120	50	2000	4.0	10	4.0	13	422
	300C	300	260	500	40	55	70	70	20	95	120	50	2000	5.0	10	4.0	15	501
	400A	400	370	400	40	55	65	65	20	110	135	50	2000	5.0	10	4.0	14	459
	400B	400	360	500	40	55	70	70	20	110	135	50	2000	5.0	10	4.0	16	541
	500A	500	460	500	45	60	70	70	20	125	150	50	2000	5.0	10	4.0	17	602
500B	500	450	600	45	60	75	75	20	125	150	50	2000	D 6	10	4.0	21	693	