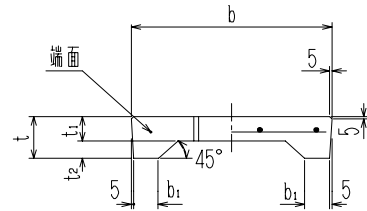
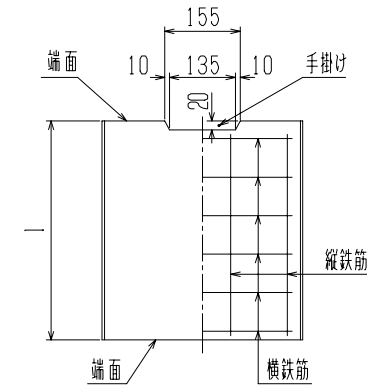
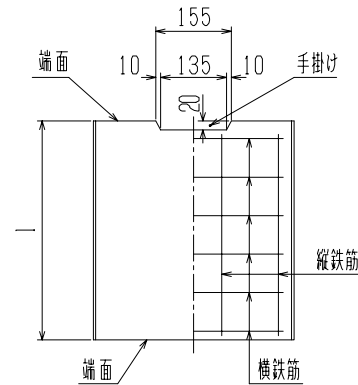
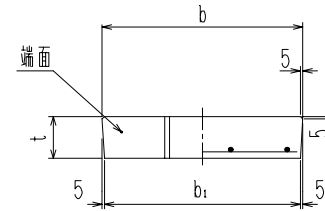


落ちふた式U形側溝ふた構造図

1 種



3 種



寸法 * 配筋 * 重量表

種類	呼び名	寸法 (mm)						配筋				参考重量 (kg)
		b	b ₁	t	t ₁	t ₂	l	横鉄筋		縦鉄筋		
								径 (mm)	数量 (本)	径 (mm)	数量 (本)	
1 種	250	362	50	90	55	35	500	4.0	6	4.0	3	29
	300	412	51	95	55	40	500	4.0	6	4.0	4	33
	400	512	51	110	65	45	500	4.0	6	4.0	5	47
	500	622	56	125	75	50	500	4.0	6	4.0	6	65
3 種	250	362	352	90	-	-	500	D 6	6	4.0	3	37
	300	412	402	95	-	-	500	D10	4	D 6	4	45
	400	512	502	110	-	-	500	D10	5	D 6	5	65
	500	622	612	125	-	-	500	D10	6	D 6	6	91