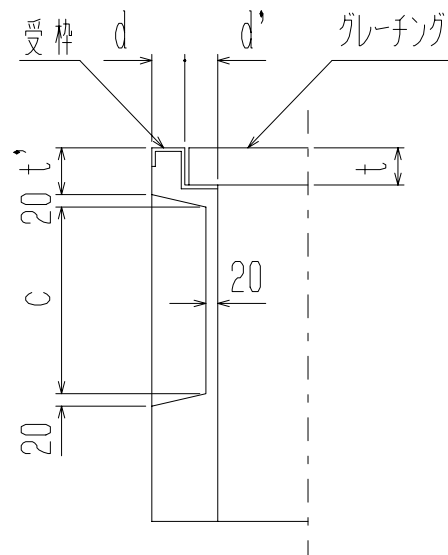
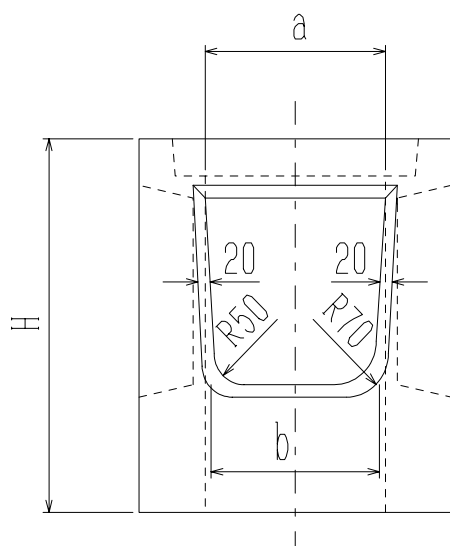
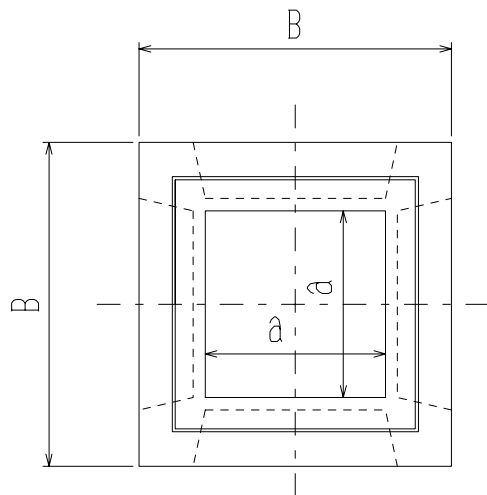


# 落ちふた式U形側溝枡



寸法\*重量表

呼び名	寸法 (mm)									参考重量 (kg)
	B	H	a	b	c	d	d'	t	t'	
250A	460	550	250	230	250	50	55	55	70	145
250B	460	700	250	230	250	50	55	55	70	198
250C	460	800	250	230	250	50	55	55	70	233
300A	520	600	300	280	300	55	55	60	75	187
300B	520	700	300	270	400	55	55	60	75	202
300C	520	800	300	260	500	55	55	60	75	220