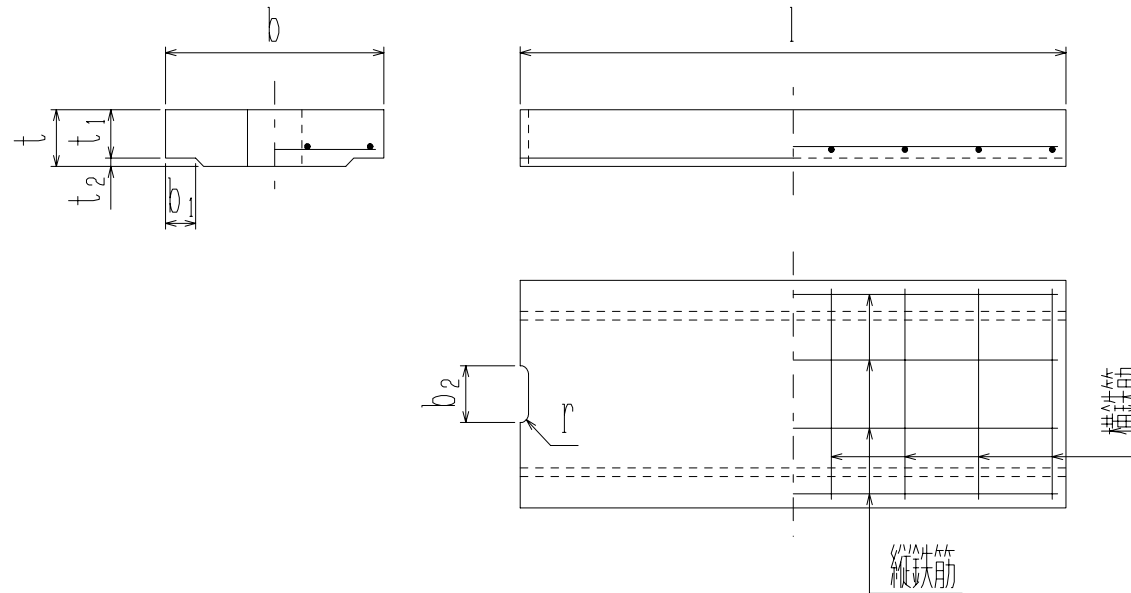


# 上ぶた式U形側溝ふた ( l = 1000 ) 構造図



寸法 \* 配筋 \* 重量表

種類	呼び名	寸法 (mm)								配筋				参考重量 (kg)
		b	b <sub>1</sub>	t	t <sub>1</sub>	t <sub>2</sub>	r	b <sub>2</sub>	l	縦鉄筋 径 (mm)	数量 (本)	横鉄筋 径 (mm)	数量 (本)	
1 種	150	210	35	35	30	5	15	75	1000	2.6	3	2.6	9	19
	180	250	40	40	35	5	15	75	1000	2.6	3	2.6	9	23
	240	330	50	45	40	5	15	90	1000	3.2	4	3.2	9	35
	300	400	55	60	50	10	15	100	1000	3.2	4	4.0	9	55
	360	460	55	65	55	10	18	120	1000	3.2	4	5.0	9	70
	450	560	60	70	60	10	18	120	1000	4.0	5	D 6	9	90
	600	740	75	75	65	10	18	150	1000	4.0	6	D 6	10	128
2 種	150	210	35	90	80	10	15	75	1000	D 6	3	D 6	8	43
	180	250	40	90	80	10	15	75	1000	D 6	3	D 6	10	53
	240	330	50	100	85	15	15	90	1000	D 6	3	D10	8	77
	300	400	55	100	85	15	15	100	1000	D 6	4	D10	8	91
	360	460	55	100	85	15	18	120	1000	D 6	5	D10	10	107
	450	560	60	120	100	20	18	120	1000	D 6	6	D10	12	160
	600	740	75	150	130	20	18	150	1000	D 6	6	D10	12	260