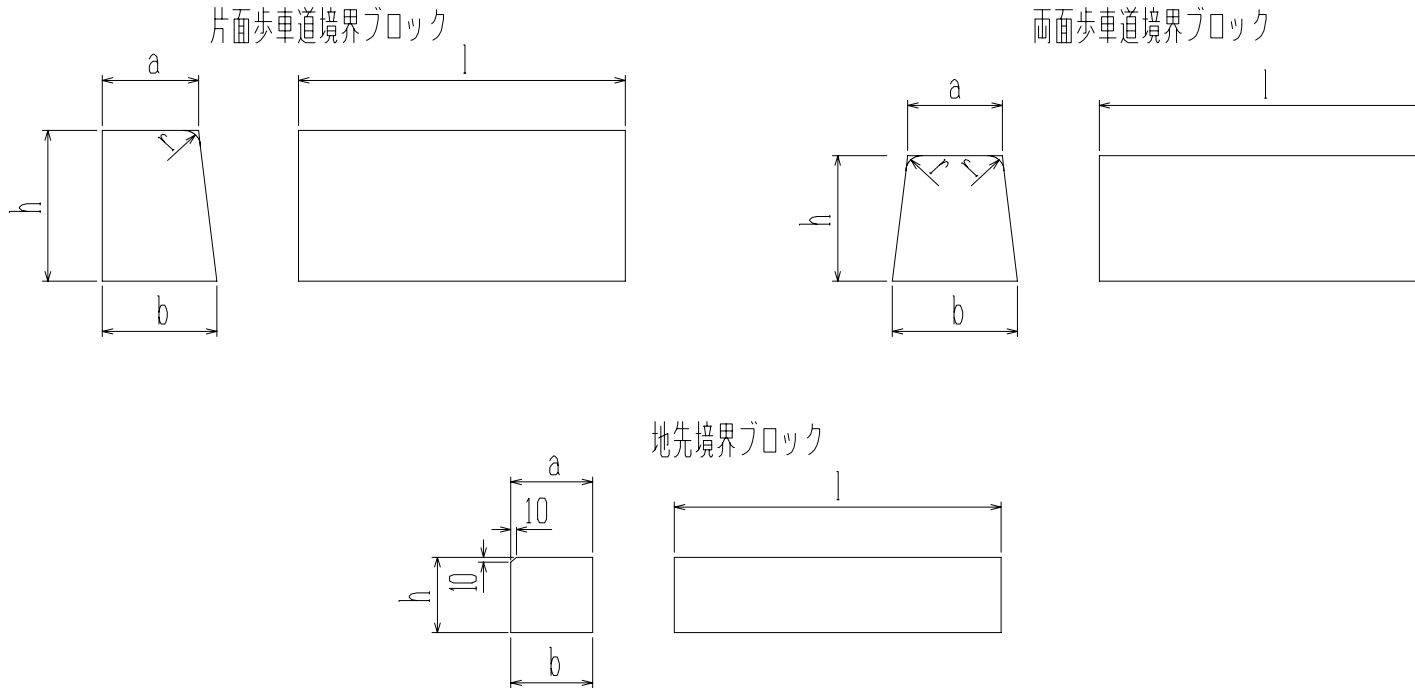


# 境界ブロック構造図



寸法 \* 重量表

種 類	呼 び 名	寸 法 (mm)					参 考 重 量 (kg)
		a	b	h	r	l	
片面歩車道境界ブロック	A	150	170	200	20	600	46
	B	180	205	250	30	600	69
	C	180	210	300	30	600	84
両面歩車道境界ブロック	A	150	190	200	20	600	48
	B	180	230	250	30	600	72
	C	180	240	300	30	600	89
地先境界ブロック	A	120	120	120	-	600	21
	B	150	150	120	-	600	26
	C	150	150	150	-	600	32