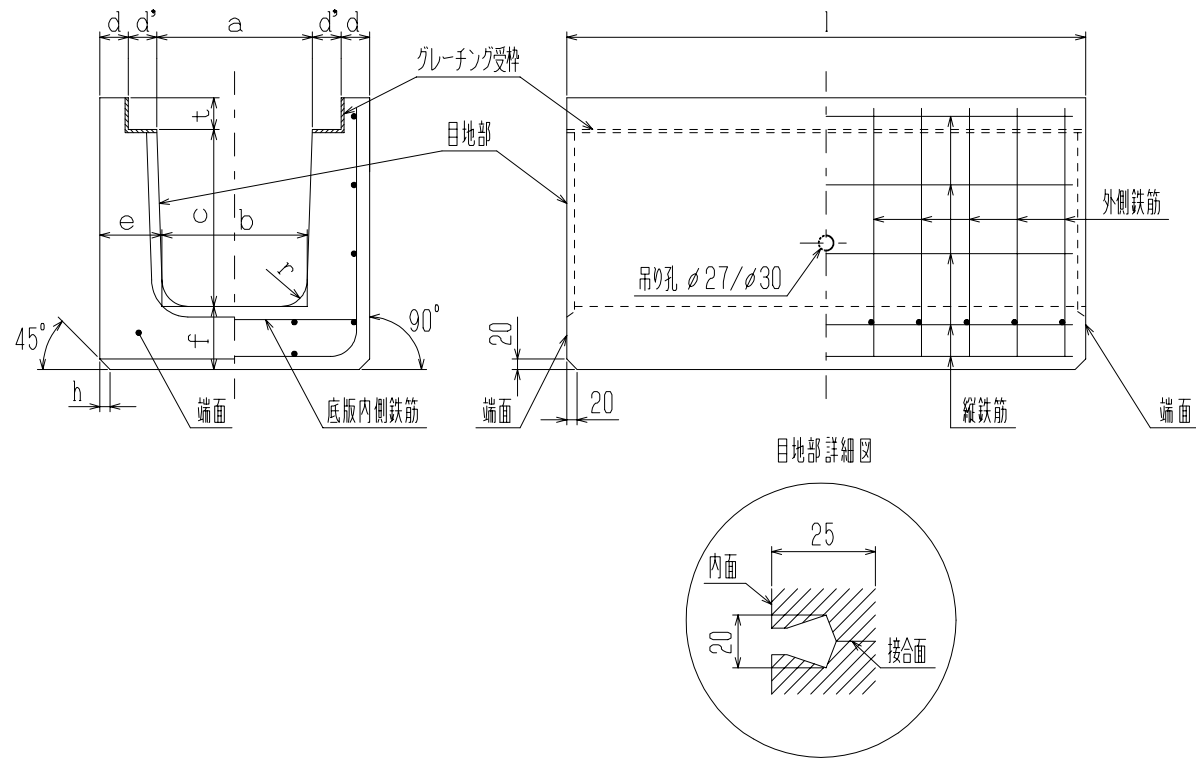


# 落ちふた式U形側溝横断用構造図(T-25)



寸法\*配筋\*重量表

呼び名	寸法 (mm)											配筋						参考重量 (kg)
	法											横鉄筋				縦鉄筋		
	a	b	c	d	d'	e	f	h	t	r	l	外側鉄筋		底板内側鉄筋		径(mm)	数(本)	
											径(mm)	数(本)	径(mm)	数(本)	径(mm)	数(本)		
300A	300	280	330	55	55	120	120	20	65	50	1000	D 6	11	D 6	11	4.0	14	348
300B	300	270	430	55	55	125	125	20	65	50	1000	D10	7	D 6	9	D 6	12	419
300C	300	260	530	55	55	130	130	20	65	50	1000	D10	9	D 6	9	D 6	14	496