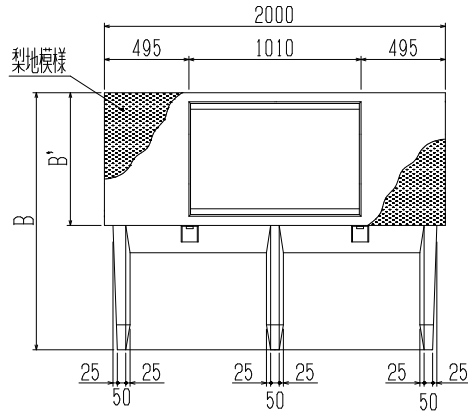


# カセットウォール1100構造図

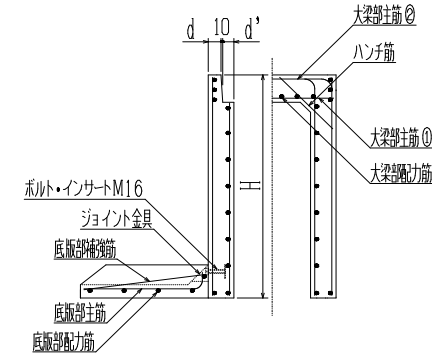
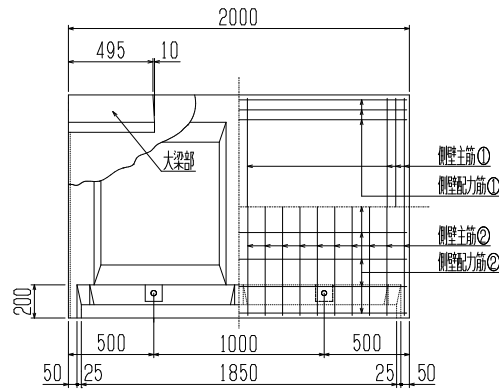
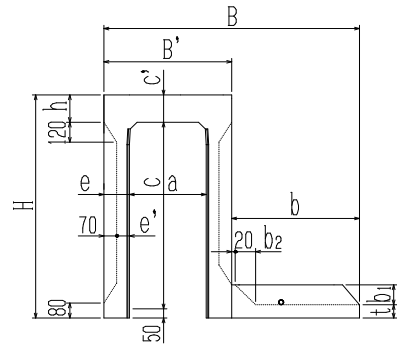
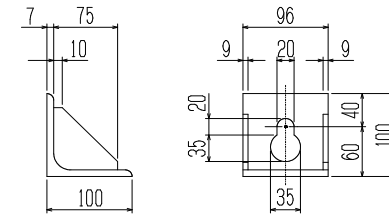
設計条件

$$\gamma = 19.0(\text{kN/m}^3)$$

$$\phi = 30.0(^{\circ})$$



ジョイント金具



寸法 \* 重量表

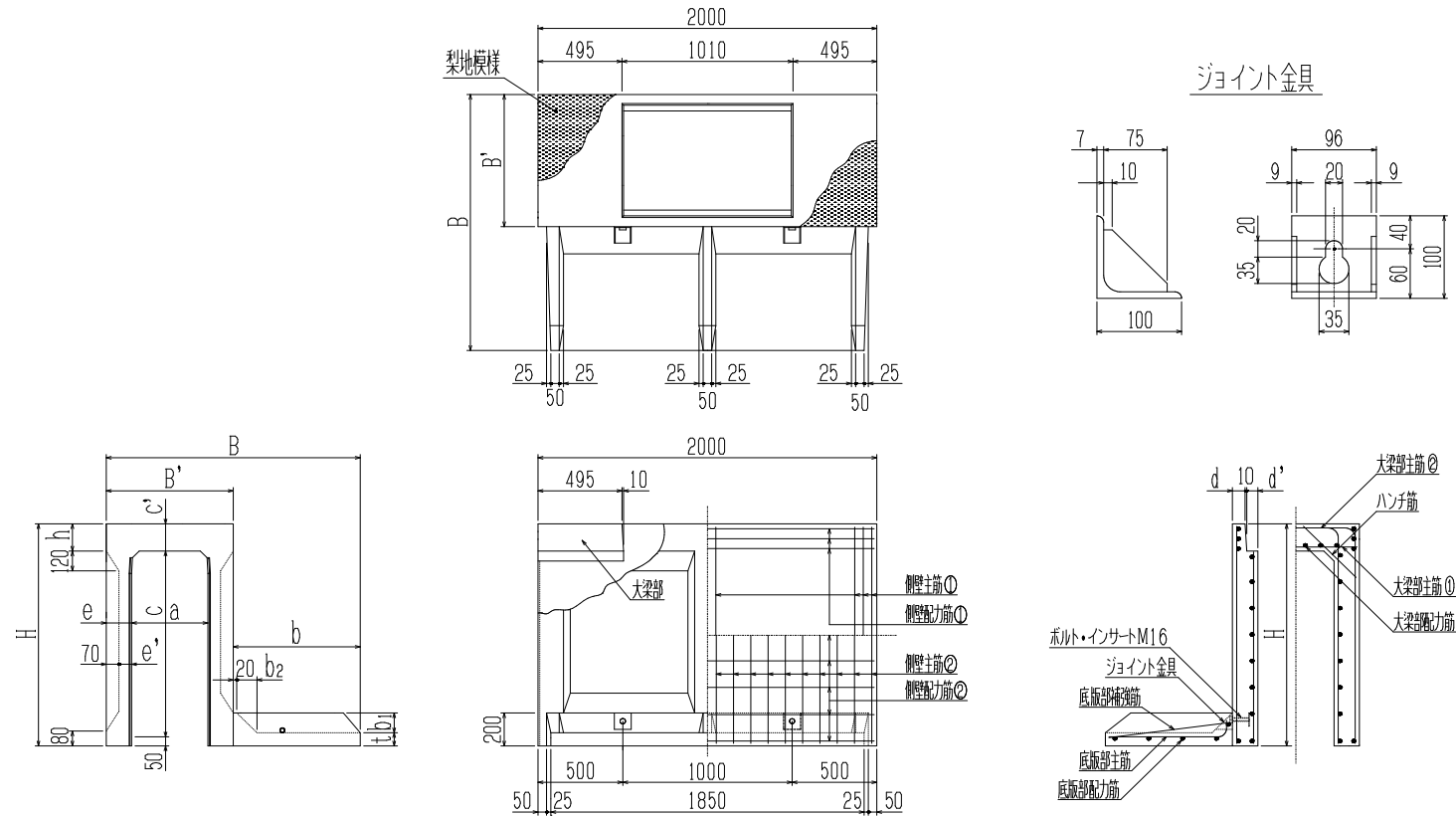
呼び名	寸法 (mm)										本体重量 (kg)	車道用 (q = 10.0 kN / m <sup>2</sup> )					軽荷重用 (q = 3.5 kN / m <sup>2</sup> )						
	寸法 (mm)											寸法 (mm)					寸法 (mm)						
	B'	H	a	c	c'	d	d'	e	e'	h		B	b	b <sub>1</sub>	b <sub>2</sub>	t	底版重量 (kg)	B	b	b <sub>1</sub>	b <sub>2</sub>	t	底版重量 (kg)
1100 × 700	1400	930	1100	700	180	80	60	150	80	180	1458	1750	350	150	150	50	155	1750	350	150	150	50	155
× 800	1400	1030	1100	800	180	80	60	150	80	180	1597	1800	400	150	150	50	170	1750	350	150	150	50	155
× 900	1400	1130	1100	900	180	80	60	150	80	180	1690	1850	450	150	150	50	184	1750	350	150	150	50	155
× 1000	1400	1230	1100	1000	180	80	60	150	80	180	1782	1900	500	150	150	50	199	1750	350	150	150	50	155
× 1100	1400	1330	1100	1100	180	80	60	150	80	180	1875	1950	550	145	145	55	221	1750	350	150	150	50	155
× 1200	1400	1430	1100	1200	180	80	60	150	80	180	1968	2000	600	140	140	60	245	1750	350	150	150	50	155
× 1300	1400	1530	1100	1300	180	80	60	150	80	180	2060	2050	650	135	135	65	271	1800	400	150	150	50	170
× 1400	1400	1630	1100	1400	180	80	60	150	80	180	2153	2150	750	125	125	75	331	1850	450	150	150	50	184
× 1500	1400	1730	1100	1500	180	80	60	150	80	180	2246	2200	800	120	120	80	363	1900	500	150	150	50	199
× 1600	1400	1830	1100	1600	180	80	60	150	80	180	2338	2250	850	115	115	85	397	1950	550	145	145	55	221
× 1700	1400	1930	1100	1700	180	80	60	150	80	180	2431	2250	850	115	115	85	397	2000	600	140	140	60	245
× 1800	1400	2030	1100	1800	180	80	60	150	80	180	2523	2300	900	110	110	90	434	2050	650	135	135	65	271
× 1900	1400	2130	1100	1900	180	80	60	150	80	180	2616	2400	1000	100	100	100	513	2100	700	130	130	70	300
× 2000	1400	2230	1100	2000	180	80	60	150	80	180	2709	2400	1000	100	100	100	513	2150	750	125	125	75	331
× 2100	1400	2330	1100	2100	180	80	60	150	80	180	2801	2500	1100	90	90	110	601	2200	800	120	120	80	363
× 2200	1400	2430	1100	2200	180	80	60	150	80	180	2894	2500	1100	90	90	110	601	2400	1000	100	100	100	513

# カセットウォール1200構造図

設計条件

$$\gamma = 19.0(\text{kN/m}^3)$$

$$\phi = 30.0(^{\circ})$$



寸法 \* 重量表

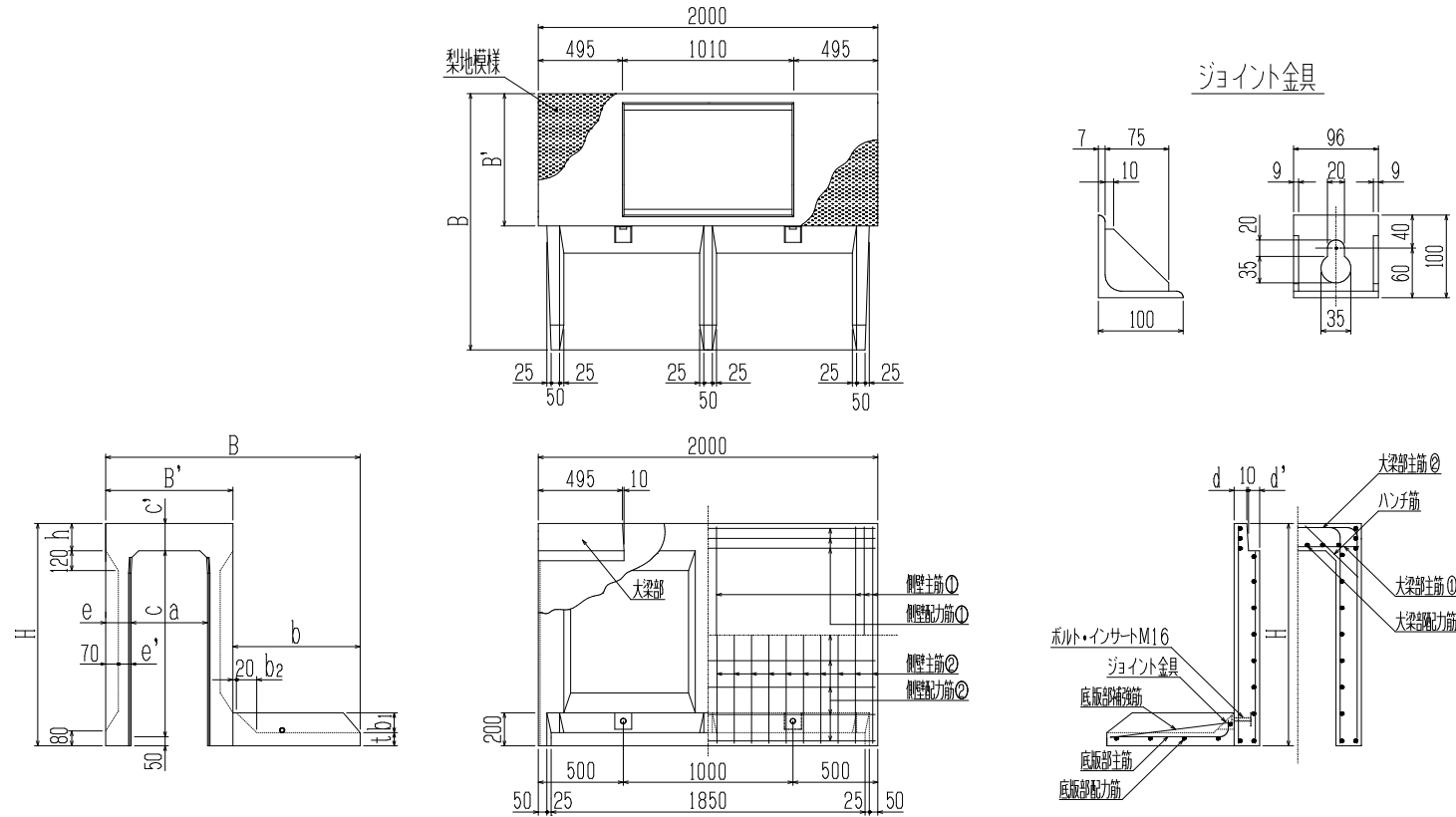
呼び名	寸法 (mm)										本体重量 (kg)	車道用 (q = 10.0 kN / m <sup>2</sup> )					軽荷重用 (q = 3.5 kN / m <sup>2</sup> )						
	寸法 (mm)											寸法 (mm)					寸法 (mm)						
	B'	H	a	c	c'	d	d'	e	e'	h		B	b	b <sub>1</sub>	b <sub>2</sub>	t	底版重量 (kg)	B	b	b <sub>1</sub>	b <sub>2</sub>	t	底版重量 (kg)
1200 × 700	1500	930	1200	700	180	80	60	150	80	180	1506	1850	350	150	150	50	155	1850	350	150	150	50	155
× 800	1500	1030	1200	800	180	80	60	150	80	180	1638	1900	400	150	150	50	170	1850	350	150	150	50	155
× 900	1500	1130	1200	900	180	80	60	150	80	180	1731	1950	450	150	150	50	184	1850	350	150	150	50	155
× 1000	1500	1230	1200	1000	180	80	60	150	80	180	1824	2000	500	150	150	50	199	1850	350	150	150	50	155
× 1100	1500	1330	1200	1100	180	80	60	150	80	180	1917	2050	550	145	145	55	221	1850	350	150	150	50	155
× 1200	1500	1430	1200	1200	180	80	60	150	80	180	2009	2100	600	140	140	60	245	1850	350	150	150	50	155
× 1300	1500	1530	1200	1300	180	80	60	150	80	180	2102	2150	650	135	135	65	271	1900	400	150	150	50	170
× 1400	1500	1630	1200	1400	180	80	60	150	80	180	2195	2200	700	130	130	70	300	1950	450	150	150	50	184
× 1500	1500	1730	1200	1500	180	80	60	150	80	180	2287	2250	750	125	125	75	331	2000	500	150	150	50	199
× 1600	1500	1830	1200	1600	180	80	60	150	80	180	2380	2300	800	120	120	80	363	2050	550	145	145	55	221
× 1700	1500	1930	1200	1700	180	80	60	150	80	180	2473	2350	850	115	115	85	397	2100	600	140	140	60	245
× 1800	1500	2030	1200	1800	180	80	60	150	80	180	2565	2400	900	110	110	90	434	2150	650	135	135	65	271
× 1900	1500	2130	1200	1900	180	80	60	150	80	180	2658	2500	1000	100	100	100	513	2200	700	130	130	70	300
× 2000	1500	2230	1200	2000	180	80	60	150	80	180	2751	2500	1000	100	100	100	513	2250	750	125	125	75	331
× 2100	1500	2330	1200	2100	180	80	60	150	80	180	2843	2600	1100	90	90	110	601	2300	800	120	120	80	363
× 2200	1500	2430	1200	2200	180	80	60	150	80	180	2935	2600	1100	90	90	110	601	2500	1000	100	100	100	513

# カセットウォール1300構造図

設計条件

$$\gamma = 19.0(\text{kN/m}^3)$$

$$\phi = 30.0(^{\circ})$$



寸法 \* 重量表

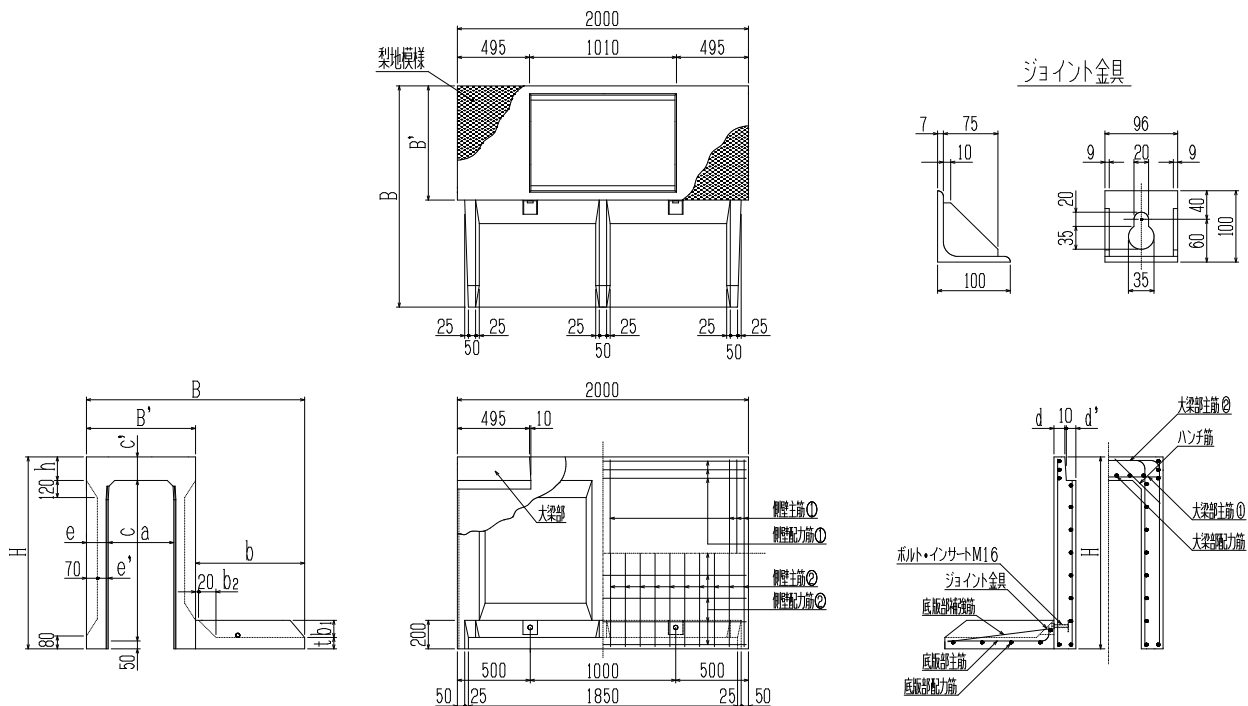
呼び名	寸法 (mm)										本体重量 (kg)	車道用 (q = 10.0 kN / m <sup>2</sup> )					軽荷重用 (q = 3.5 kN / m <sup>2</sup> )						
												寸法 (mm)					寸法 (mm)					底版重量 (kg)	
	B'	H	a	c	c'	d	d'	e	e'	h		B	b	b <sub>1</sub>	b <sub>2</sub>	t	B	b	b <sub>1</sub>	b <sub>2</sub>	t		
1300 × 700	1600	930	1300	700	180	80	60	150	80	180	1554	1950	350	150	150	50	155	1950	350	150	150	50	155
× 800	1600	1030	1300	800	180	80	60	150	80	180	1688	1950	350	150	150	50	155	1950	350	150	150	50	155
× 900	1600	1130	1300	900	180	80	60	150	80	180	1781	2000	400	150	150	50	170	1950	350	150	150	50	155
× 1000	1600	1230	1300	1000	180	80	60	150	80	180	1874	2100	500	150	150	50	199	1950	350	150	150	50	155
× 1100	1600	1330	1300	1100	180	80	60	150	80	180	1966	2150	550	145	145	55	221	1950	350	150	150	50	155
× 1200	1600	1430	1200	1200	180	80	60	150	80	180	2059	2200	600	140	140	60	245	1950	350	150	150	50	155
× 1300	1600	1530	1200	1300	180	80	60	150	80	180	2151	2250	650	135	135	65	271	1950	350	150	150	50	155
× 1400	1600	1630	1200	1400	180	80	60	150	80	180	2244	2300	700	130	130	70	300	2000	400	150	150	50	170
× 1500	1600	1730	1200	1500	180	80	60	150	80	180	2337	2350	750	125	125	75	331	2050	450	150	150	50	184
× 1600	1600	1830	1200	1600	180	80	60	150	80	180	2429	2400	800	120	120	80	363	2100	500	150	150	50	199
× 1700	1600	1930	1200	1700	180	80	60	150	80	180	2522	2450	850	115	115	85	397	2150	550	145	145	55	221
× 1800	1600	2030	1200	1800	180	80	60	150	80	180	2615	2500	900	110	110	90	434	2200	600	140	140	60	245
× 1900	1600	2130	1200	1900	180	80	60	150	80	180	2707	2600	1000	100	100	100	513	2250	650	135	135	65	271
× 2000	1600	2230	1200	2000	180	80	60	150	80	180	2800	2600	1000	100	100	100	513	2300	700	130	130	70	300
× 2100	1600	2330	1200	2100	180	80	60	150	80	180	2893	2700	1100	90	90	110	601	2350	750	125	125	75	331
× 2200	1600	2430	1200	2200	180	80	60	150	80	180	2986	2700	1100	90	90	110	601	2600	1000	100	100	100	513

# カセットウォール1400構造図

設計条件

$$\gamma = 19.0(\text{kN/m}^3)$$

$$\phi = 30.0(^{\circ})$$



寸法 \* 重量表

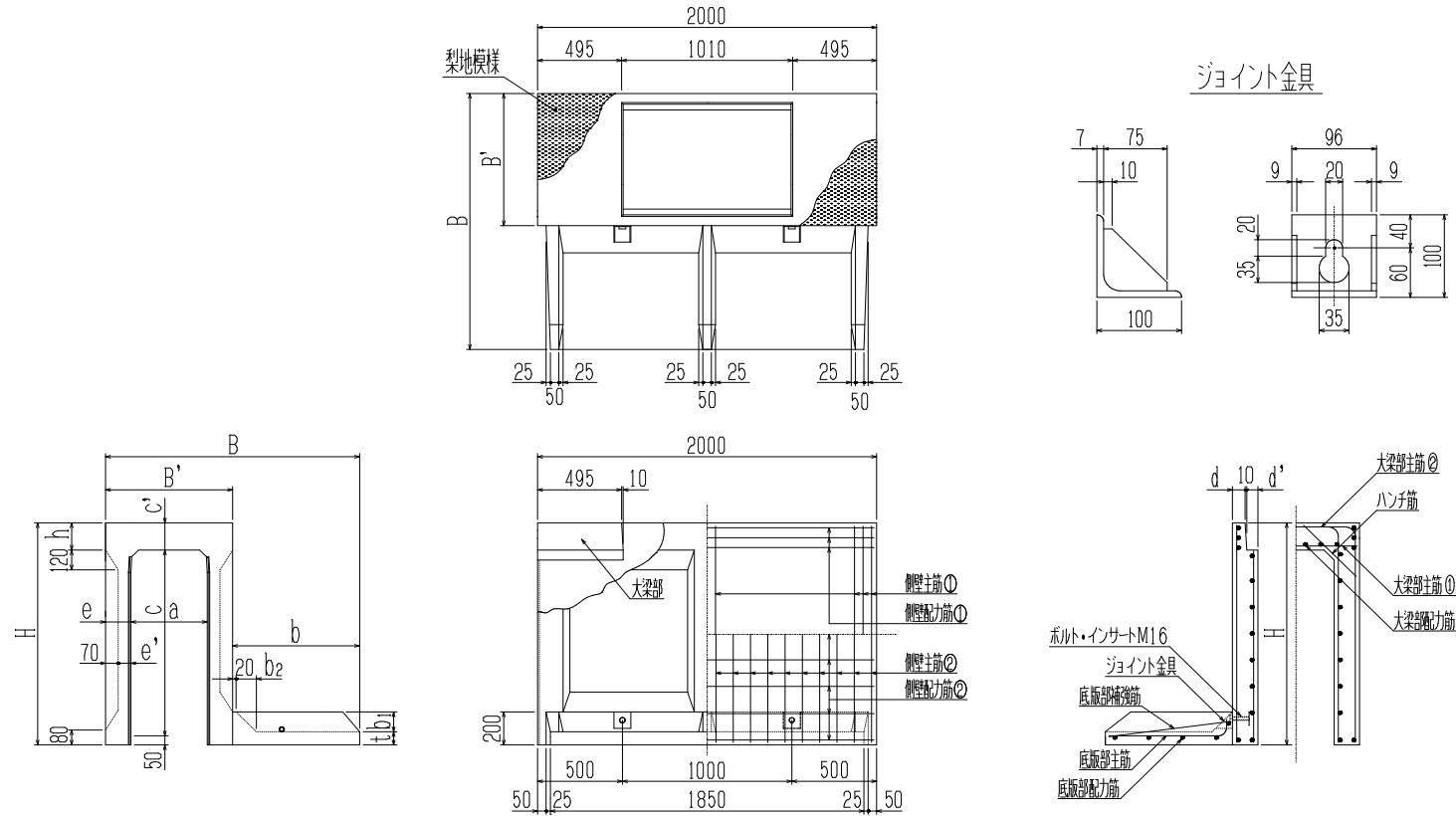
呼び名	寸法 (mm)										本体重量 (kg)	車道用 (q = 10.0 kN / m <sup>2</sup> )					軽荷重用 (q = 3.5 kN / m <sup>2</sup> )						
	寸法 (mm)											底版重量 (kg)	寸法 (mm)					底版重量 (kg)					
	B'	H	a	c	c'	d	d'	e	e'	h			B	b	b <sub>1</sub>	b <sub>2</sub>	t		B	b	b <sub>1</sub>	b <sub>2</sub>	t
1400 × 700	1700	930	1400	700	180	80	60	150	80	180	1603	2050	350	150	150	50	155	2050	350	150	150	50	155
× 800	1700	1030	1400	800	180	80	60	150	80	180	1746	2050	350	150	150	50	155	2050	350	150	150	50	155
× 900	1700	1130	1400	900	180	80	60	150	80	180	1838	2100	400	150	150	50	170	2050	350	150	150	50	155
× 1000	1700	1230	1400	1000	180	80	60	150	80	180	1931	2150	450	150	150	50	184	2050	350	150	150	50	155
× 1100	1700	1330	1400	1100	180	80	60	150	80	180	2023	2200	500	150	150	50	199	2050	350	150	150	50	155
× 1200	1700	1430	1400	1200	180	80	60	150	80	180	2116	2300	600	140	140	60	245	2050	350	150	150	50	155
× 1300	1700	1530	1400	1300	180	80	60	150	80	180	2209	2350	650	135	135	65	271	2050	350	150	150	50	155
× 1400	1700	1630	1400	1400	180	80	60	150	80	180	2301	2400	700	130	130	70	300	2100	400	150	150	50	170
× 1500	1700	1730	1400	1500	180	80	60	150	80	180	2394	2450	750	125	125	75	331	2150	450	150	150	50	184
× 1600	1700	1830	1400	1600	180	80	60	150	80	180	2487	2500	800	120	120	80	363	2200	500	150	150	50	199
× 1700	1700	1930	1400	1700	180	80	60	150	80	180	2579	2550	850	115	115	85	397	2250	550	145	145	55	221
× 1800	1700	2030	1400	1800	180	80	60	150	80	180	2672	2600	900	110	110	90	434	2300	600	140	140	60	245
× 1900	1700	2130	1400	1900	180	80	60	150	80	180	2765	2700	1000	100	100	100	513	2350	650	135	135	65	271
× 2000	1700	2230	1400	2000	180	80	60	150	80	180	2857	2700	1000	100	100	100	513	2400	700	130	130	70	300
× 2100	1700	2330	1400	2100	180	80	60	150	80	180	2950	2800	1100	90	90	110	601	2450	750	125	125	75	331
× 2200	1700	2430	1400	2200	180	80	60	150	80	180	3042	2800	1100	90	90	110	601	2700	1000	100	100	100	513

# カセットウォール1500構造図

設計条件

$$\gamma = 19.0(\text{kN/m}^3)$$

$$\phi = 30.0(^{\circ})$$



寸法 \* 重量表

呼び名	寸法 (mm)										本体重量 (kg)	車道用 (q = 10.0 kN / m <sup>2</sup> )					軽荷重用 (q = 3.5 kN / m <sup>2</sup> )						
												寸法 (mm)					寸法 (mm)					底版重量 (kg)	
	B'	H	a	c	c'	d	d'	e	e'	h		B	b	b <sub>1</sub>	b <sub>2</sub>	t	B	b	b <sub>1</sub>	b <sub>2</sub>	t		
1500 × 700	1800	930	1500	700	180	80	60	150	80	180	1652	2150	350	150	150	50	155	2150	350	150	150	50	155
× 800	1800	1030	1500	800	180	80	60	150	80	180	1789	2150	350	150	150	50	155	2150	350	150	150	50	155
× 900	1800	1130	1500	900	180	80	60	150	80	180	1881	2200	400	150	150	50	170	2150	350	150	150	50	155
× 1000	1800	1230	1500	1000	180	80	60	150	80	180	1974	2250	450	150	150	50	184	2150	350	150	150	50	155
× 1100	1800	1330	1500	1100	180	80	60	150	80	180	2066	2300	500	150	150	50	199	2150	350	150	150	50	155
× 1200	1800	1430	1500	1200	180	80	60	150	80	180	2159	2350	550	145	145	55	221	2150	350	150	150	50	155
× 1300	1800	1530	1500	1300	180	80	60	150	80	180	2252	2400	600	140	140	60	245	2150	350	150	150	50	155
× 1400	1800	1630	1500	1400	180	80	60	150	80	180	2344	2500	700	130	130	70	300	2200	400	150	150	50	170
× 1500	1800	1730	1500	1500	180	80	60	150	80	180	2437	2550	750	125	125	75	331	2250	450	150	150	50	184
× 1600	1800	1830	1500	1600	180	80	60	150	80	180	2530	2600	800	120	120	80	363	2300	500	150	150	50	199
× 1700	1800	1930	1500	1700	180	80	60	150	80	180	2622	2650	850	115	115	85	397	2350	550	145	145	55	221
× 1800	1800	2030	1500	1800	180	80	60	150	80	180	2715	2700	900	110	110	90	434	2400	600	140	140	60	245
× 1900	1800	2130	1500	1900	180	80	60	150	80	180	2808	2800	1000	100	100	100	513	2450	650	135	135	65	271
× 2000	1800	2230	1500	2000	180	80	60	150	80	180	2900	2800	1000	100	100	100	513	2500	700	130	130	70	300
× 2100	1800	2330	1500	2100	180	80	60	150	80	180	2993	2900	1100	90	90	110	601	2550	750	125	125	75	331
× 2200	1800	2430	1500	2200	180	80	60	150	80	180	3086	2900	1100	90	90	110	601	2800	1000	100	100	100	513