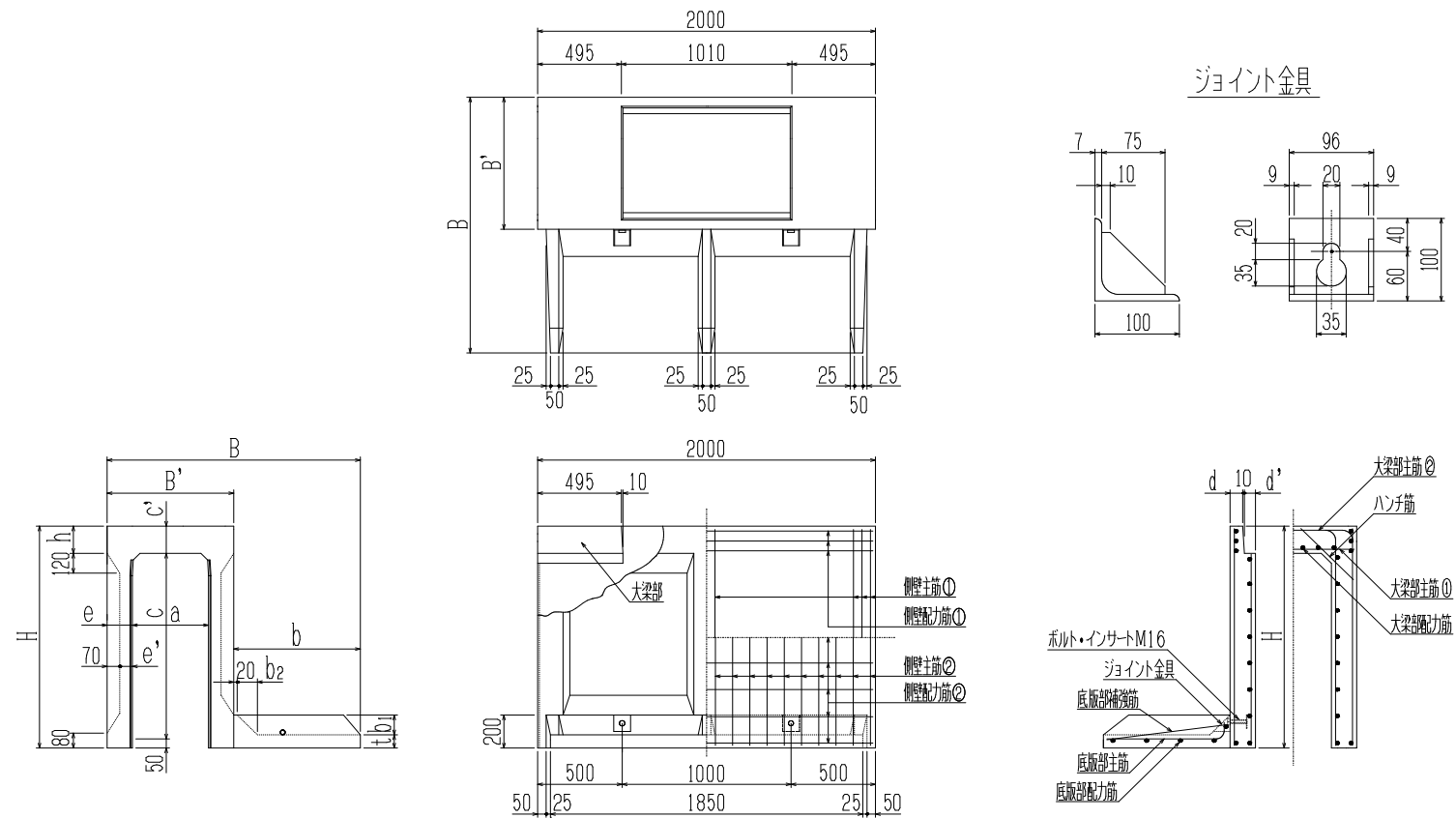


カセットウォール700構造図

設計条件

$$\gamma = 19.0(\text{kN/m}^3)$$

$$\phi = 30.0(^{\circ})$$



寸法 * 重量表

呼び名	寸法 (mm)										本体重量 (kg)	車道用 (q = 10.0 kN / m ²)					軽荷重用 (q = 3.5 kN / m ²)						
												寸法 (mm)					寸法 (mm)						
	B'	H	a	c	c'	d	d'	e	e'	h		B	b	b1	b2	t	底版重量 (kg)	B	b	b1	b2	t	底版重量 (kg)
700 × 400	970	600	700	400	150	70	55	135	65	150	830	1320	350	150	150	50	155	1320	350	150	150	50	155
× 500	970	700	700	500	150	70	55	135	65	150	935	1320	350	150	150	50	155	1320	350	150	150	50	155
× 600	970	800	700	600	150	70	55	135	65	150	1010	1370	400	150	150	50	170	1320	350	150	150	50	155
× 700	970	900	700	700	150	70	55	135	65	150	1087	1420	450	150	150	50	184	1320	350	150	150	50	155
× 800	970	1000	700	800	150	70	55	135	65	150	1164	1470	500	150	150	50	199	1320	350	150	150	50	155
× 900	970	1100	700	900	150	70	55	135	65	150	1242	1520	550	145	145	55	221	1320	350	150	150	50	155
× 1000	970	1200	700	1000	150	70	55	135	65	150	1320	1570	600	140	140	60	245	1320	350	150	150	50	155
× 1100	970	1300	700	1100	150	70	55	135	65	150	1397	1620	650	135	135	65	271	1370	400	150	150	50	170
× 1200	970	1400	700	1200	150	70	55	135	65	150	1475	1670	700	130	130	70	300	1420	450	150	150	50	184
× 1300	970	1500	700	1300	150	70	55	135	65	150	1557	1720	750	125	125	75	331	1470	500	150	150	50	199
× 1400	970	1600	700	1400	150	70	55	135	65	150	1635	1770	800	120	120	80	363	1520	550	145	145	55	221
× 1500	970	1700	700	1500	150	70	55	135	65	150	1713	1820	850	115	115	85	397	1570	600	140	140	60	245
× 1600	970	1800	700	1600	150	70	55	135	65	150	1790	1870	900	110	110	90	434	1570	600	140	140	60	245
× 1700	970	1900	700	1700	150	70	55	135	65	150	1868	1970	1000	100	100	100	513	1620	650	135	135	65	271
× 1800	970	2000	700	1800	150	70	55	135	65	150	1946	1970	1000	100	100	100	513	1670	700	130	130	70	300
× 1900	970	2100	700	1900	150	70	55	135	65	150	2024	2070	1100	90	90	110	601	1720	750	125	125	75	331
× 2000	970	2200	700	2000	150	70	55	135	65	150	2102	2070	1100	90	90	110	601	1770	800	120	120	80	363
× 2100	970	2300	700	2100	150	70	55	135	65	150	2180	2070	1100	70	70	130	666	1970	1000	100	100	100	513

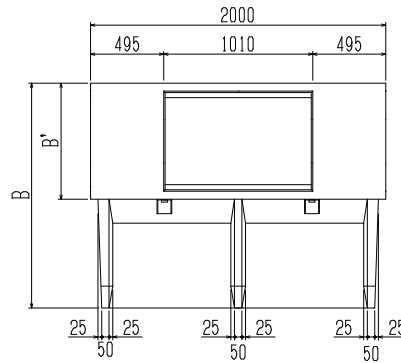
※呼び名700×2100(車道用)の底版はBタイプ、ジョイントは3ヶ所となります。

カセットウォール800構造図

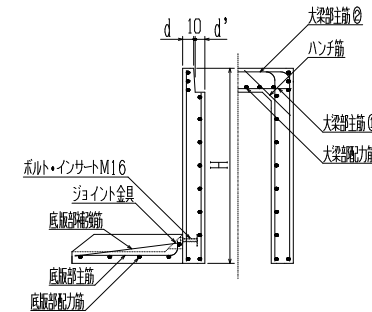
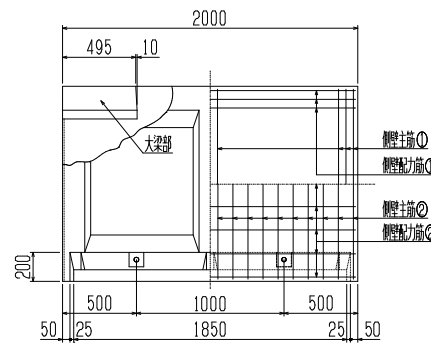
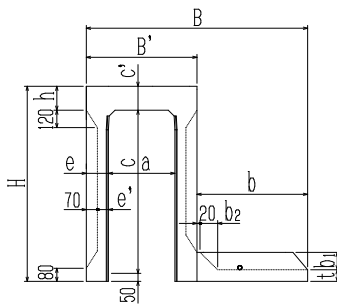
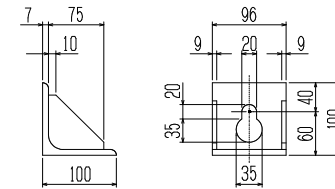
設計条件

$$\gamma = 19.0(\text{kN}/\text{m}^3)$$

$$\phi = 30.0(^{\circ})$$



ジョイント金具



寸法 * 重量表

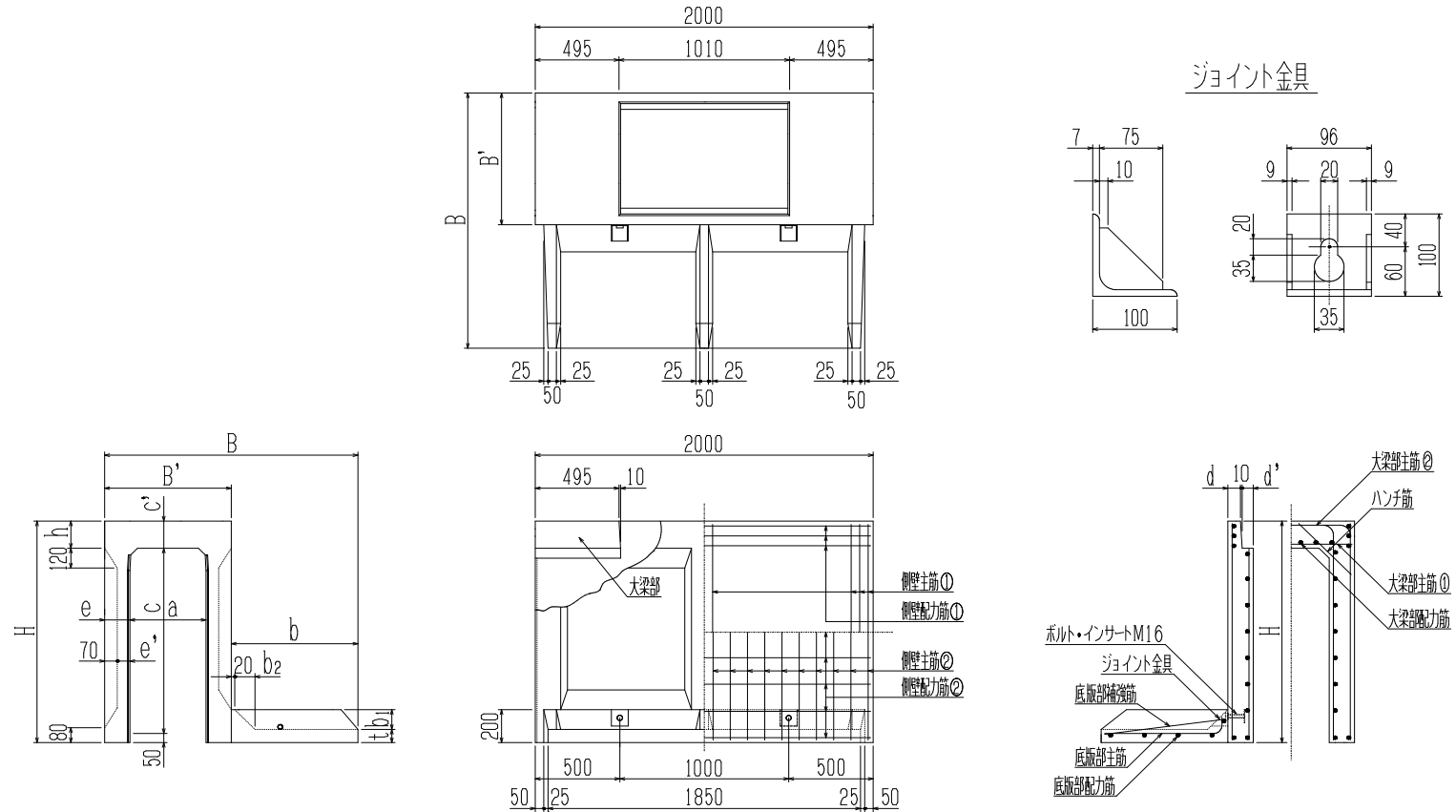
呼び名	寸法 (mm)										本体重量 (kg)	車道用 (q = 10.0 kN / m ²)					軽荷重用 (q = 3.5 kN / m ²)						
	寸法 (mm)											寸法 (mm)					寸法 (mm)						
	B'	H	a	c	c'	d	d'	e	e'	h		B	b	b1	b2	t	底版重量 (kg)	B	b	b1	b2	t	底版重量 (kg)
800 × 500	1080	710	800	500	160	75	55	140	70	160	1010	1430	350	150	150	50	155	1430	350	150	150	50	155
× 600	1080	810	800	600	160	75	55	140	70	160	1120	1430	350	150	150	50	155	1430	350	150	150	50	155
× 700	1080	910	800	700	160	75	55	140	70	160	1200	1480	400	150	150	50	170	1430	350	150	150	50	155
× 800	1080	1010	800	800	160	75	55	140	70	160	1279	1530	450	150	150	50	184	1430	350	150	150	50	155
× 900	1080	1110	800	900	160	75	55	140	70	160	1361	1630	550	145	145	55	221	1430	350	150	150	50	155
× 1000	1080	1210	800	1000	160	75	55	140	70	160	1444	1680	600	140	140	60	245	1430	350	150	150	50	155
× 1100	1080	1310	800	1100	160	75	55	140	70	160	1526	1730	650	135	135	65	271	1430	350	150	150	50	155
× 1200	1080	1410	800	1200	160	75	55	140	70	160	1608	1780	700	130	130	70	300	1480	400	150	150	50	170
× 1300	1080	1510	800	1300	160	75	55	140	70	160	1691	1830	750	125	125	75	331	1530	450	150	150	50	184
× 1400	1080	1610	800	1400	160	75	55	140	70	160	1778	1880	800	120	120	80	363	1580	500	150	150	50	199
× 1500	1080	1710	800	1500	160	75	55	140	70	160	1860	1930	850	115	115	85	397	1630	550	145	145	55	221
× 1600	1080	1810	800	1600	160	75	55	140	70	160	1942	1980	900	110	110	90	434	1680	600	140	140	60	245
× 1700	1080	1910	800	1700	160	75	55	140	70	160	2025	2080	1000	100	100	100	513	1730	650	135	135	65	271
× 1800	1080	2010	800	1800	160	75	55	140	70	160	2107	2080	1000	100	100	100	513	1780	700	130	130	70	300
× 1900	1080	2110	800	1900	160	75	55	140	70	160	2189	2080	1000	100	100	100	513	1830	750	125	125	75	331
× 2000	1080	2210	800	2000	160	75	55	140	70	160	2271	2180	1100	90	90	110	601	1880	800	120	120	80	363
× 2100	1080	2310	800	2100	160	75	55	140	70	160	2353	2180	1100	90	90	110	601	1980	900	110	110	90	434

カセットウォール900構造図

設計条件

$$\gamma = 19.0(\text{kN/m}^3)$$

$$\phi = 30.0(^{\circ})$$



寸法 * 重量表

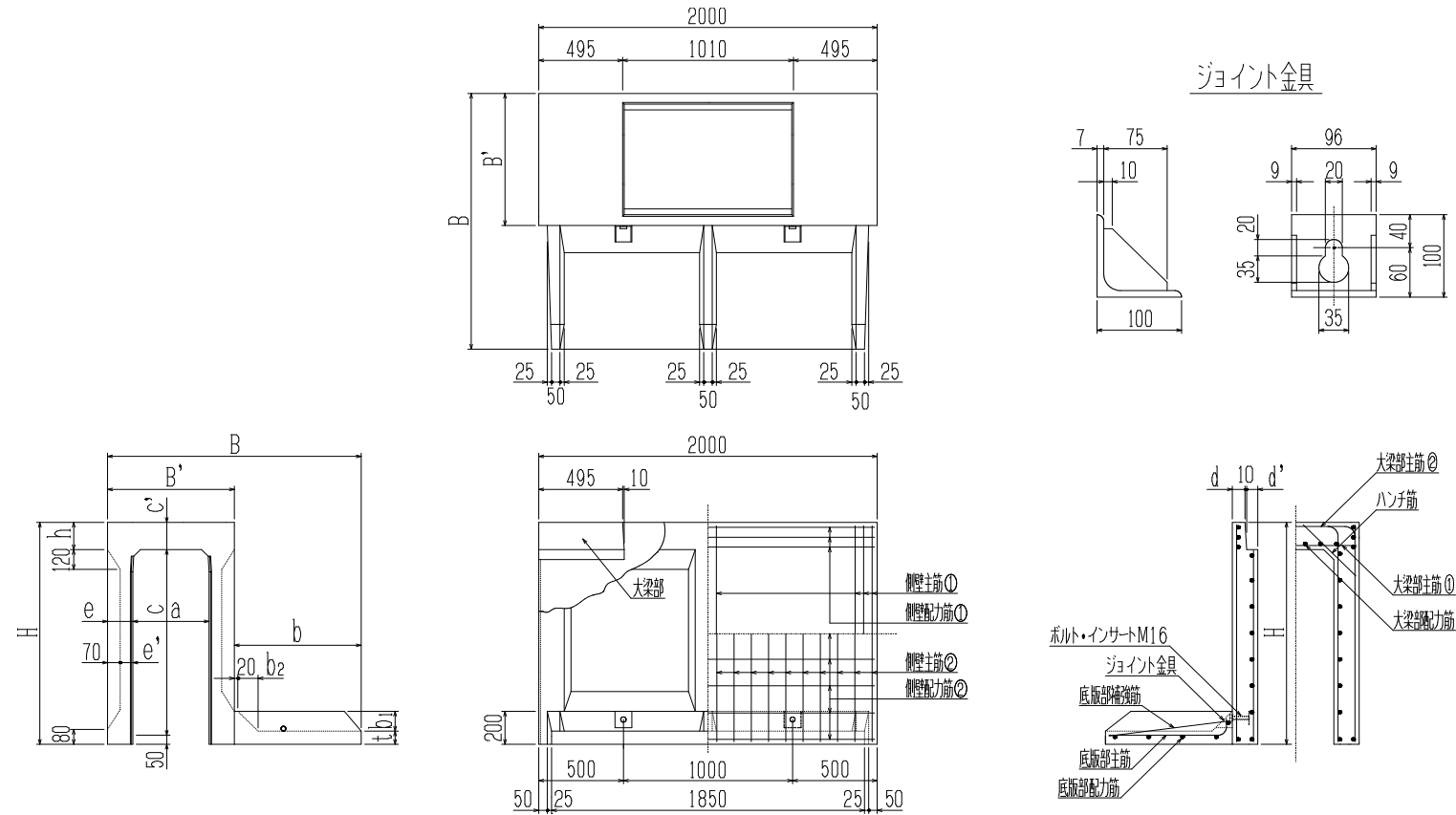
呼び名	寸法 (mm)										本体重量 (kg)	車道用 (q = 10.0 kN / m ²)					軽荷重用 (q = 3.5 kN / m ²)						
												寸法 (mm)					寸法 (mm)					底版重量 (kg)	
	B'	H	a	c	c'	d	d'	e	e'	h		B	b	b1	b2	t	B	b	b1	b2	t		
900 × 600	1190	820	900	600	170	75	60	145	75	170	1201	1540	350	150	150	50	155	1540	350	150	150	50	155
× 700	1190	920	900	700	170	75	60	145	75	170	1310	1590	400	150	150	50	170	1540	350	150	150	50	155
× 800	1190	1020	900	800	170	75	60	145	75	170	1400	1640	450	150	150	50	184	1540	350	150	150	50	155
× 900	1190	1120	900	900	170	75	60	145	75	170	1483	1690	500	150	150	50	199	1540	350	150	150	50	155
× 1000	1190	1220	900	1000	170	75	60	145	75	170	1570	1740	550	145	145	55	221	1540	350	150	150	50	155
× 1100	1190	1320	900	1100	170	75	60	145	75	170	1657	1790	600	140	140	60	245	1540	350	150	150	50	155
× 1200	1190	1420	900	1200	170	75	60	145	75	170	1744	1840	650	135	135	65	271	1590	400	150	150	50	170
× 1300	1190	1520	900	1300	170	75	60	145	75	170	1831	1890	700	130	130	70	300	1640	450	150	150	50	184
× 1400	1190	1620	900	1400	170	75	60	145	75	170	1918	1940	750	125	125	75	331	1690	500	150	150	50	199
× 1500	1190	1720	900	1500	170	75	60	145	75	170	2010	1990	800	120	120	80	363	1740	550	145	145	55	221
× 1600	1190	1820	900	1600	170	75	60	145	75	170	2097	2040	850	115	115	85	397	1790	600	140	140	60	245
× 1700	1190	1920	900	1700	170	75	60	145	75	170	2184	2090	900	110	110	90	434	1840	650	135	135	65	271
× 1800	1190	2020	900	1800	170	75	60	145	75	170	2271	2190	1000	100	100	100	513	1890	700	130	130	70	300
× 1900	1190	2120	900	1900	170	75	60	145	75	170	2358	2190	1000	100	100	100	513	1890	700	130	130	70	300
× 2000	1190	2220	900	2000	170	75	60	145	75	170	2445	2290	1100	90	90	110	601	1940	750	125	125	75	331
× 2100	1190	2320	900	2100	170	75	60	145	75	170	2532	2290	1100	90	90	110	601	2190	1000	100	100	100	513

カセットウォール1000構造図

設計条件

$$\gamma = 19.0(\text{kN/m}^3)$$

$$\phi = 30.0(^{\circ})$$



寸法*重量表

呼び名	寸法 (mm)										本体重量 (kg)	車道用 (q = 10.0 kN / m ²)					軽荷重用 (q = 3.5 kN / m ²)						
												寸法 (mm)					寸法 (mm)					底版重量 (kg)	
	B'	H	a	c	c'	d	d'	e	e'	h		B	b	b ₁	b ₂	t	B	b	b ₁	b ₂	t		
1000 × 500	1300	730	1000	500	180	80	60	150	80	180	1225	1650	350	150	150	50	155	1650	350	150	150	50	155
× 600	1300	830	1000	600	180	80	60	150	80	180	1350	1650	350	150	150	50	155	1650	350	150	150	50	155
× 700	1300	930	1000	700	180	80	60	150	80	180	1440	1650	350	150	150	50	155	1650	350	150	150	50	155
× 800	1300	1030	1000	800	180	80	60	150	80	180	1530	1700	400	150	150	50	170	1650	350	150	150	50	155
× 900	1300	1130	1000	900	180	80	60	150	80	180	1620	1750	450	150	150	50	184	1650	350	150	150	50	155
× 1000	1300	1230	1000	1000	180	80	60	150	80	180	1705	1850	550	145	145	55	221	1650	350	150	150	50	155
× 1100	1300	1330	1000	1100	180	80	60	150	80	180	1797	1900	600	140	140	60	245	1650	350	150	150	50	155
× 1200	1300	1430	1000	1200	180	80	60	150	80	180	1889	1950	650	135	135	65	271	1650	350	150	150	50	155
× 1300	1300	1530	1000	1300	180	80	60	150	80	180	1980	2000	700	130	130	70	300	1700	400	150	150	50	170
× 1400	1300	1630	1000	1400	180	80	60	150	80	180	2072	2050	750	125	125	75	331	1750	450	150	150	50	184
× 1500	1300	1730	1000	1500	180	80	60	150	80	180	2164	2100	800	120	120	80	363	1800	500	150	150	50	199
× 1600	1300	1830	1000	1600	180	80	60	150	80	180	2261	2150	850	115	115	85	397	1850	550	145	145	55	221
× 1700	1300	1930	1000	1700	180	80	60	150	80	180	2352	2200	900	110	110	90	434	1900	600	140	140	60	245
× 1800	1300	2030	1000	1800	180	80	60	150	80	180	2444	2300	1000	100	100	100	513	1950	650	135	135	65	271
× 1900	1300	2130	1000	1900	180	80	60	150	80	180	2536	2300	1000	100	100	100	513	2000	700	130	130	70	300
× 2000	1300	2230	1000	2000	180	80	60	150	80	180	2627	2400	1100	90	90	110	601	2050	750	125	125	75	331
× 2100	1300	2330	1000	2100	180	80	60	150	80	180	2718	2400	1100	90	90	110	601	2300	1000	100	100	100	513