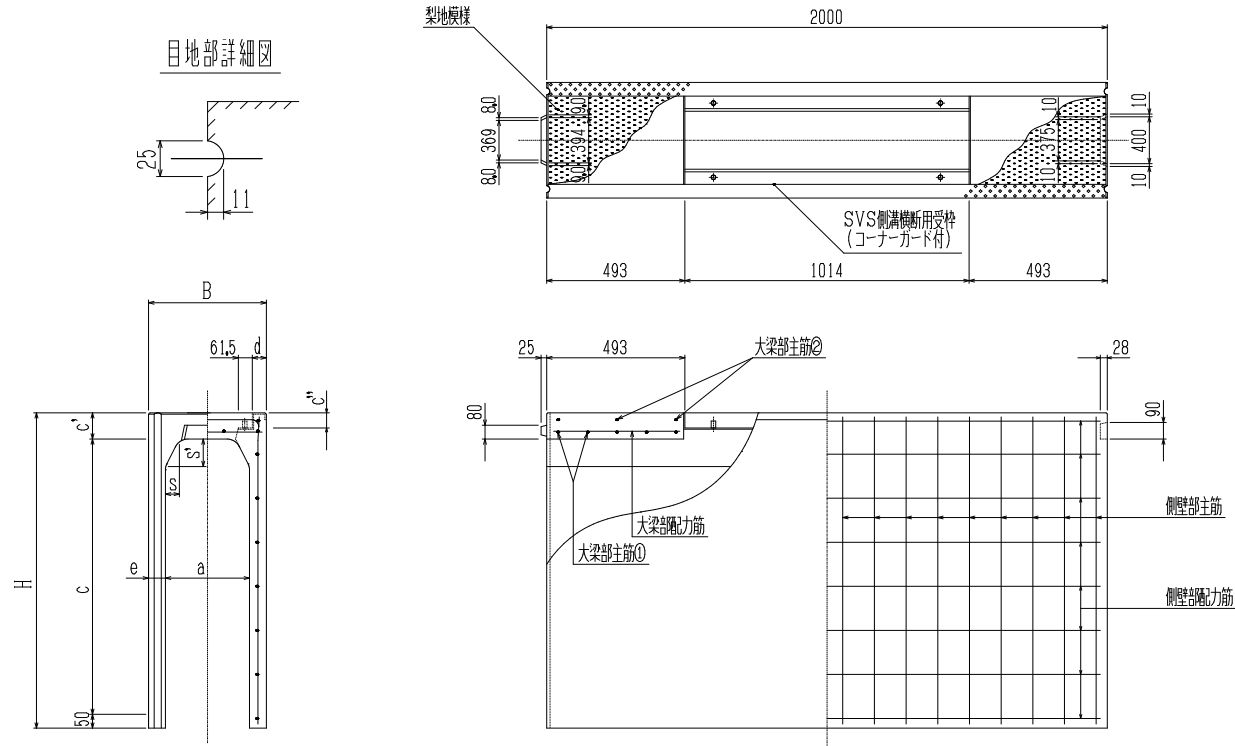


SVS側溝横断600構造図(T-25・コーナーガード付)



寸法*重量表

呼び名	寸法 (mm)										配筋						参考重量 (kg)				
											側壁部			大梁部							
	B	H	a	c	c'	c''	d	e	s	s'	主筋 径(mm)	配力筋 数	径(mm)	数	主筋① 径(mm)	主筋② 数		配力筋 径(mm)	数		
600 × 500	750	690	600	500	140	75	68.5	75	65	130	D10	11	5.0	5	D13	4	D13	3	D6	7	758
× 600	750	790	600	600	140	75	68.5	75	65	130	D10	11	5.0	5	D13	4	D13	3	D6	7	829
× 700	750	890	600	700	140	75	68.5	75	65	130	D10	11	5.0	6	D13	4	D13	3	D6	7	899
× 800	750	990	600	800	140	75	68.5	75	65	130	D10	11	5.0	7	D13	4	D13	3	D6	7	970
× 900	750	1090	600	900	140	75	68.5	75	65	130	D10	12	5.0	7	D13	4	D13	3	D6	7	1040
× 1000	750	1190	600	1000	140	75	68.5	75	65	130	D10	13	5.0	8	D13	4	D13	3	D6	7	1111
× 1100	750	1290	600	1100	140	75	68.5	75	65	130	D10	15	5.0	9	D13	4	D13	3	D6	7	1181
× 1200	750	1390	600	1200	140	75	68.5	75	65	130	D10	16	5.0	9	D13	4	D13	3	D6	7	1252
× 1300	750	1490	600	1300	140	75	68.5	75	65	130	D10	18	5.0	10	D13	4	D13	3	D6	7	1322
× 1400	750	1590	600	1400	140	75	68.5	75	65	130	D10	20	5.0	11	D13	4	D13	3	D6	7	1393
× 1500	750	1690	600	1500	140	75	68.5	75	65	130	D10	21	5.0	11	D13	4	D13	3	D6	7	1463