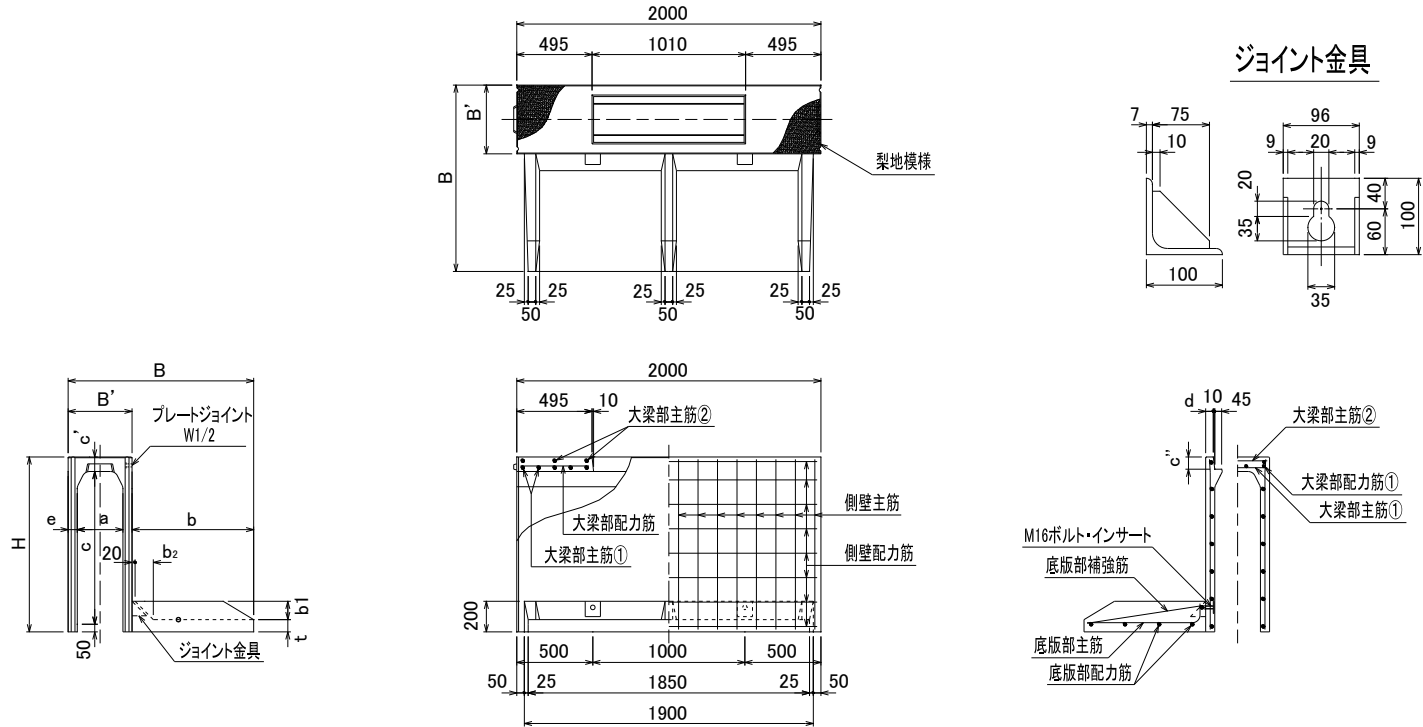


# SVS側溝カセットウォール250構造図

設計条件

$$\gamma = 19.0(\text{kN}/\text{m}^3)$$

$$\phi = 30.00(^{\circ})$$



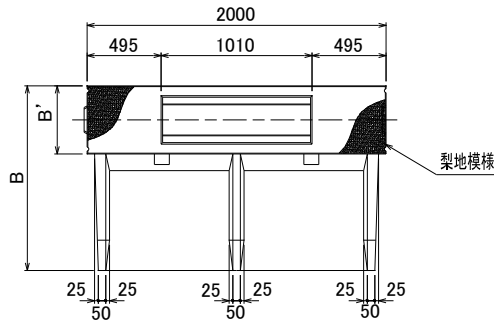
寸法 \* 重量表

呼び名	寸法 (mm)								本体重量 (kg)	車道用 ( q = 10.0 kN / m <sup>2</sup> )					軽荷重用 ( q = 3.5 kN / m <sup>2</sup> )					
	寸法 (mm)									寸法 (mm)				底版重量 (kg)	寸法 (mm)				底版重量 (kg)	
	B'	H	a	c	c'	c''	d	e		呼び名 b	B	b <sub>1</sub>	b <sub>2</sub>		t	呼び名 b	B	b <sub>1</sub>		b <sub>2</sub>
250 × 500	360	640	250	500	90	80	45	55	403	500	860	150	150	50	199	—	—	—	—	—
× 600	360	740	250	600	90	80	45	55	455	550	910	145	145	55	221	—	—	—	—	—
× 700	360	840	250	700	90	80	45	55	507	600	960	140	140	60	245	—	—	—	—	—
× 800	360	940	250	800	90	80	45	55	558	650	1010	135	135	65	271	—	—	—	—	—
× 900	360	1040	250	900	90	80	45	55	610	700	1060	130	130	70	300	—	—	—	—	—
× 1000	360	1140	250	1000	90	80	45	55	662	750	1110	125	125	75	331	—	—	—	—	—

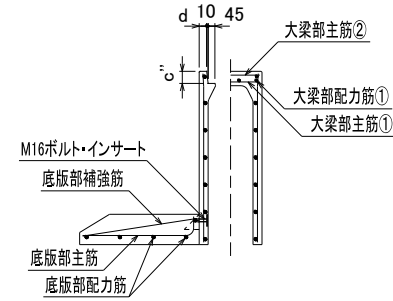
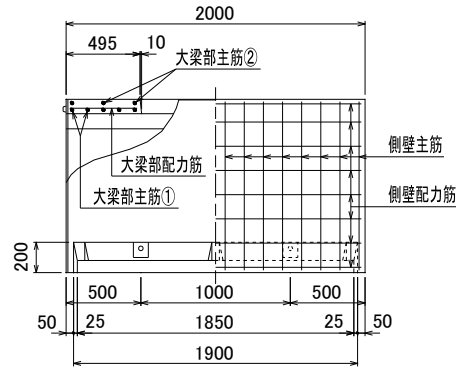
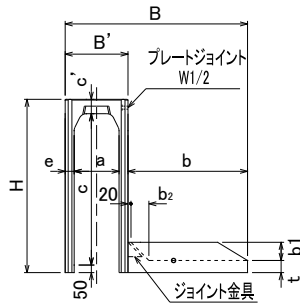
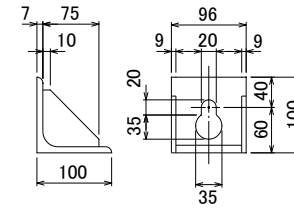
# SVS側溝カセットウォール300構造図

設計条件

$\gamma = 19.0(\text{kN}/\text{m}^3)$   
 $\phi = 30.00(^{\circ})$



ジョイント金具



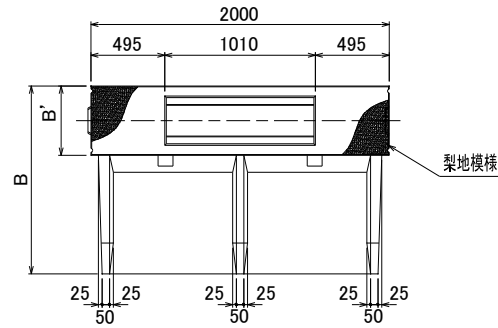
寸法 \* 重量表

呼び名	寸法 (mm)									本体重量 (kg)	車道用 ( $q = 10.0 \text{ kN} / \text{m}^2$ )					軽荷重用 ( $q = 3.5 \text{ kN} / \text{m}^2$ )					
	B'	H	a	c	c'	c''	d	e	寸法 (mm)					底版重量 (kg)	寸法 (mm)				底版重量 (kg)		
									呼び名		B	b <sub>1</sub>	b <sub>2</sub>		t	呼び名	B	b <sub>1</sub>		b <sub>2</sub>	t
300 × 300	420	445	300	300	95	80	50	60	343	350	770	150	150	50	155	350	770	150	150	50	155
× 400	420	545	300	400	95	80	50	60	399	450	870	150	150	50	184	350	770	150	150	50	155
× 500	420	645	300	500	95	80	50	60	456	500	920	150	150	50	199	350	770	150	150	50	155
× 600	420	745	300	600	95	80	50	60	512	550	970	145	145	55	221	350	770	150	150	50	155
× 700	420	845	300	700	95	80	50	60	569	600	1020	140	140	60	245	350	770	150	150	50	155
× 800	420	945	300	800	95	80	50	60	625	650	1070	135	135	65	271	350	770	150	150	50	155
× 900	420	1045	300	900	95	80	50	60	681	700	1120	130	130	70	300	400	820	150	150	50	170
× 1000	420	1145	300	1000	95	80	50	60	738	750	1170	125	125	75	331	450	870	150	150	50	184
× 1100	420	1245	300	1100	95	80	50	60	794	800	1220	120	120	80	363	500	920	150	150	50	199

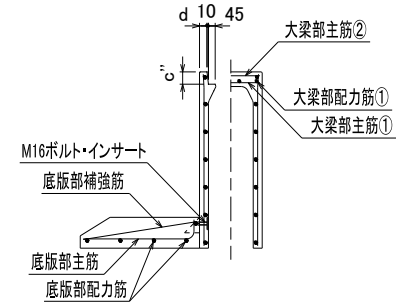
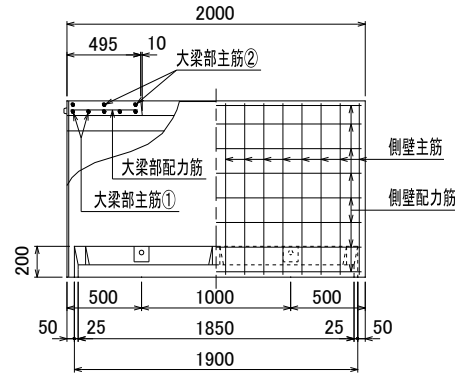
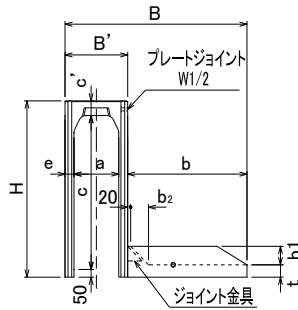
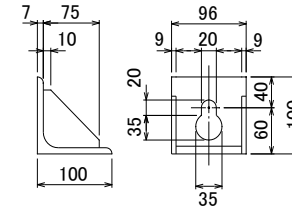
# SVS側溝カセットウォール400構造図

設計条件

$\gamma = 19.0(\text{kN}/\text{m}^3)$   
 $\phi = 30.00(^{\circ})$



ジョイント金具



寸法 \* 重量表

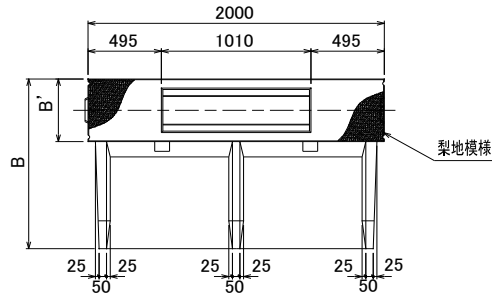
呼び名	寸法 (mm)								本体重量 (kg)	車道用 ( $q = 10.0 \text{ kN} / \text{m}^2$ )					軽荷重用 ( $q = 3.5 \text{ kN} / \text{m}^2$ )						
	寸法 (mm)									底版重量 (kg)	寸法 (mm)				底版重量 (kg)						
	B'	H	a	c	c'	c''	d	e			呼び名	B	b <sub>1</sub>	b <sub>2</sub>		t	呼び名	B	b <sub>1</sub>	b <sub>2</sub>	t
400 × 400	530	560	400	400	110	95	60	65	478	400	930	150	150	50	170	350	880	150	150	50	155
× 500	530	660	400	500	110	95	60	65	539	450	980	150	150	50	184	350	880	150	150	50	155
× 600	530	760	400	600	110	95	60	65	600	500	1030	150	150	50	199	350	880	150	150	50	155
× 700	530	860	400	700	110	95	60	65	661	550	1080	145	145	55	221	350	880	150	150	50	155
× 800	530	960	400	800	110	95	60	65	722	600	1130	140	140	60	245	350	880	150	150	50	155
× 900	530	1060	400	900	110	95	60	65	783	650	1180	135	135	65	271	400	930	150	150	50	170
× 1000	530	1160	400	1000	110	95	60	65	844	700	1230	130	130	70	300	450	980	150	150	50	184
× 1100	530	1260	400	1100	110	95	60	65	906	750	1280	125	125	75	331	500	1030	150	150	50	199
× 1200	530	1360	400	1200	110	95	60	65	967	800	1330	120	120	80	363	500	1030	150	150	50	199

# SVS側溝カセットウォール500構造図

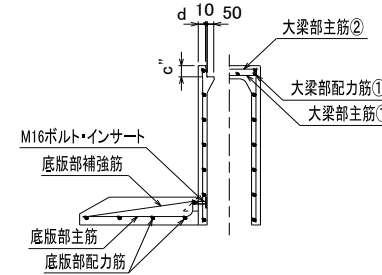
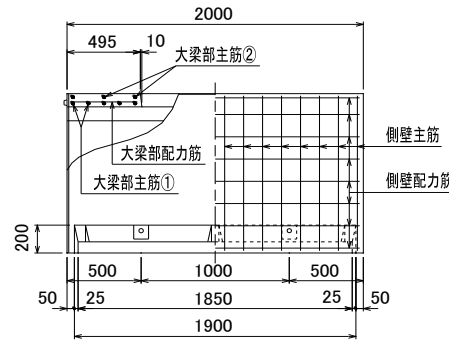
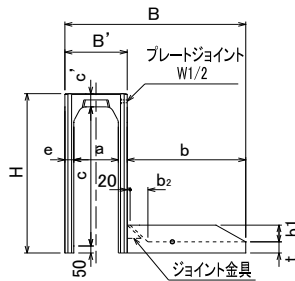
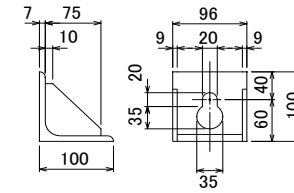
設計条件

$$\gamma = 19.0(\text{kN}/\text{m}^3)$$

$$\phi = 30.00(^{\circ})$$



ジョイント金具



寸法 \* 重量表

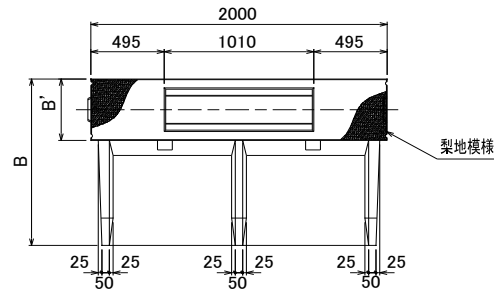
呼び名	寸法 (mm)								本体重量 (kg)	車道用 ( $q = 10.0 \text{ kN} / \text{m}^2$ )					軽荷重用 ( $q = 3.5 \text{ kN} / \text{m}^2$ )						
	寸法 (mm)									底版重量 (kg)	寸法 (mm)				底版重量 (kg)						
	呼び名	B	b1	b2	t	呼び名	B	b1			b2	t									
500 × 400	640	575	500	400	125	110	65	70	563	350	990	150	150	50	155	350	990	150	150	50	155
× 500	640	675	500	500	125	110	65	70	629	450	1090	150	150	50	184	350	990	150	150	50	155
× 600	640	775	500	600	125	110	65	70	695	500	1140	150	150	50	199	350	990	150	150	50	155
× 700	640	875	500	700	125	110	65	70	760	550	1190	145	145	55	221	350	990	150	150	50	155
× 800	640	975	500	800	125	110	65	70	826	600	1240	140	140	60	245	350	990	150	150	50	155
× 900	640	1075	500	900	125	110	65	70	892	650	1290	135	135	65	271	350	990	150	150	50	155
× 1000	640	1175	500	1000	125	110	65	70	958	700	1340	130	130	70	300	400	1040	150	150	50	170
× 1100	640	1275	500	1100	125	110	65	70	1024	750	1390	125	125	75	331	450	1090	150	150	50	184
× 1200	640	1375	500	1200	125	110	65	70	1089	800	1440	120	120	80	363	500	1140	150	150	50	199
× 1300	640	1475	500	1300	125	110	65	70	1155	850	1490	115	115	85	397	550	1190	145	145	55	221
× 1400	640	1575	500	1400	125	110	65	70	1221	850	1490	115	115	85	397	600	1240	140	140	60	245

# SVS側溝カセットウォール600構造図

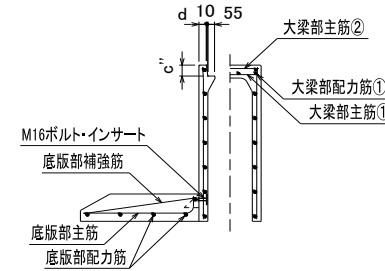
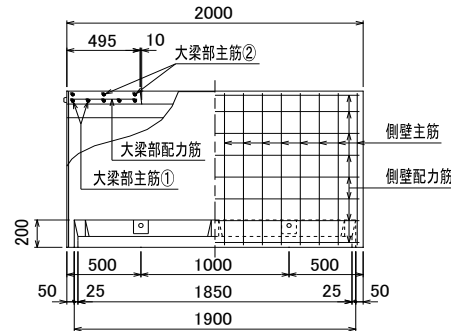
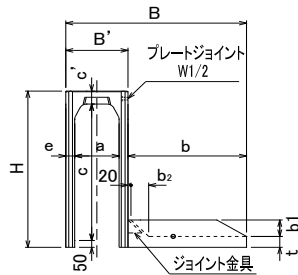
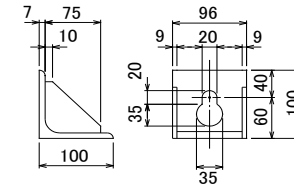
設計条件

$$\gamma = 19.0(\text{kN}/\text{m}^3)$$

$$\phi = 30.00(^{\circ})$$



ジョイント金具



寸法 \* 重量表

呼び名	寸法 (mm)								本体重量 (kg)	車道用 ( q = 10.0 kN / m <sup>2</sup> )					軽荷重用 ( q = 3.5 kN / m <sup>2</sup> )						
	寸法 (mm)									底版重量 (kg)	寸法 (mm)				底版重量 (kg)						
	B'	H	a	c	c'	c''	d	e			呼び名	B	b1	b2		t	呼び名	B	b1	b2	t
600 × 500	750	690	600	500	140	125	70	75	727	400	1150	150	150	50	170	350	1100	150	150	50	155
× 600	750	790	600	600	140	125	70	75	798	450	1200	150	150	50	184	350	1100	150	150	50	155
× 700	750	890	600	700	140	125	70	75	868	500	1250	150	150	50	199	350	1100	150	150	50	155
× 800	750	990	600	800	140	125	70	75	939	550	1300	145	145	55	221	350	1100	150	150	50	155
× 900	750	1090	600	900	140	125	70	75	1009	600	1350	140	140	60	245	350	1100	150	150	50	155
× 1000	750	1190	600	1000	140	125	70	75	1080	650	1400	135	135	65	271	400	1150	150	150	50	170
× 1100	750	1290	600	1100	140	125	70	75	1150	700	1450	130	130	70	300	450	1200	150	150	50	184
× 1200	750	1390	600	1200	140	125	70	75	1221	750	1500	125	125	75	331	500	1250	150	150	50	199
× 1300	750	1490	600	1300	140	125	70	75	1291	800	1550	120	120	80	363	550	1300	145	145	55	221
× 1400	750	1590	600	1400	140	125	70	75	1362	850	1600	115	115	85	397	550	1300	145	145	55	221
× 1500	750	1690	600	1500	140	125	70	75	1432	900	1650	110	110	90	434	600	1350	140	140	60	245