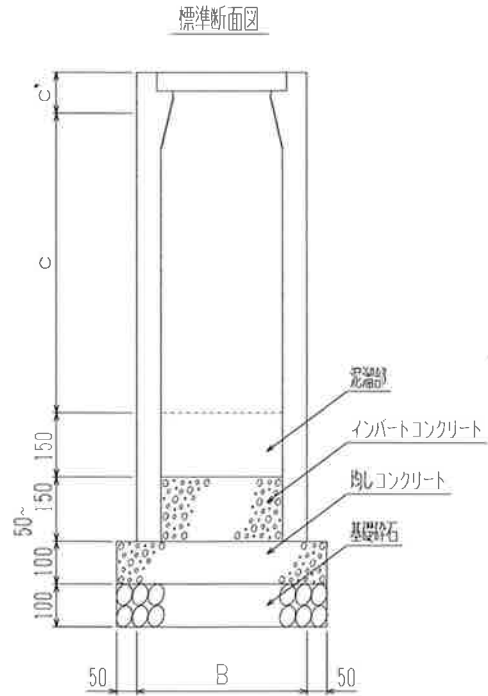
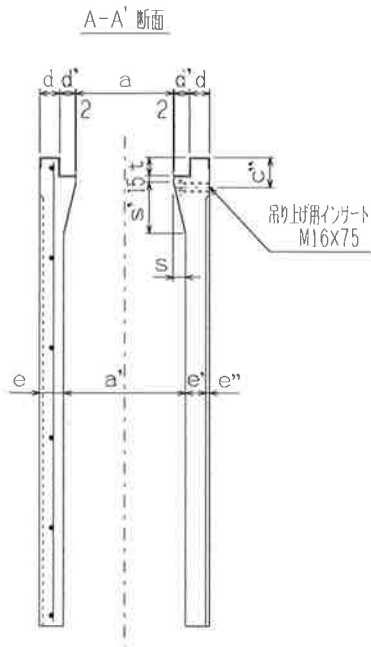
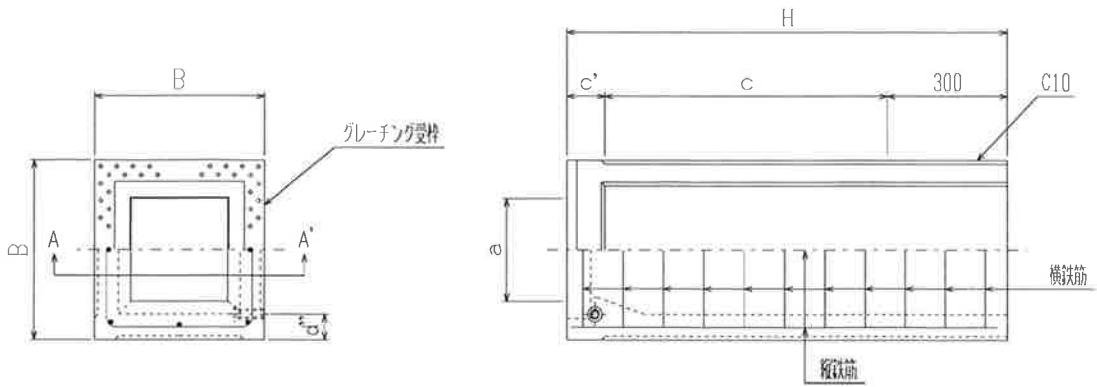


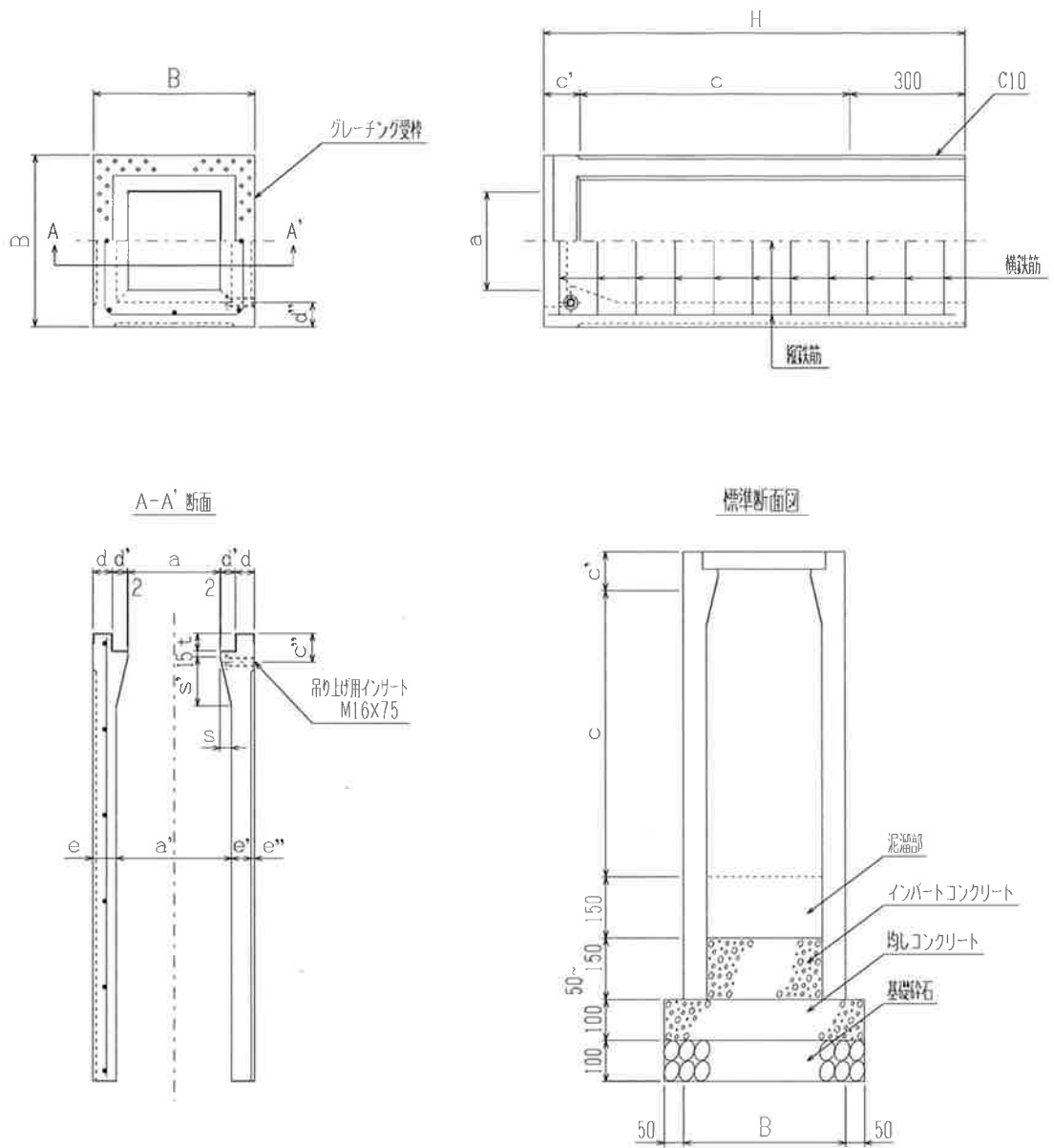
S V S 側溝柵 300 構造図



寸法 * 重量表

呼び名	寸法 (mm)															参考重量 (kg)	
	B	H	a	a'	c	c'	c''	d	d'	d''	e	e'	e''	t	s		s'
300 × 200	420	595	240	300	200	95	70	50	38	60	60	48	12	42.5	30	120	103
× 300	420	695	240	300	300	95	70	50	38	60	60	48	12	42.5	30	120	119
× 400	420	795	240	300	400	95	70	50	38	60	60	48	12	42.5	30	120	136
× 500	420	895	240	300	500	95	70	50	38	60	60	48	12	42.5	30	120	152
× 600	420	995	240	300	600	95	70	50	38	60	60	48	12	42.5	30	120	169
× 700	420	1095	240	300	700	95	70	50	38	60	60	48	12	42.5	30	120	185
× 800	420	1195	240	300	800	95	70	50	38	60	60	48	12	42.5	30	120	202
× 900	420	1295	240	300	900	95	70	50	38	60	60	48	12	42.5	30	120	218
× 1000	420	1395	240	300	1000	95	70	50	38	60	60	48	12	42.5	30	120	235
× 1100	420	1495	240	300	1100	95	70	50	38	60	60	48	12	42.5	30	120	251

S V S 側溝柵 400 構造図



寸法 * 重量表

呼び名	寸 法 (mm)															参考重量 (kg)	
	B	H	a	a'	c	c'	c''	d	d'	d''	e	e'	e''	t	s		s'
400 × 300	530	710	300	400	300	110	85	60	53	60	65	49	16	60.5	50	120	185
× 400	530	810	300	400	400	110	85	60	53	60	65	49	16	60.5	50	120	207
× 500	530	910	300	400	500	110	85	60	53	60	65	49	16	60.5	50	120	229
× 600	530	1010	300	400	600	110	85	60	53	60	65	49	16	60.5	50	120	251
× 700	530	1110	300	400	700	110	85	60	53	60	65	49	16	60.5	50	120	273
× 800	530	1210	300	400	800	110	85	60	53	60	65	49	16	60.5	50	120	295
× 900	530	1310	300	400	900	110	85	60	53	60	65	49	16	60.5	50	120	317
× 1000	530	1410	300	400	1000	110	85	60	53	60	65	49	16	60.5	50	120	339
× 1100	530	1510	300	400	1100	110	85	60	53	60	65	49	16	60.5	50	120	361
× 1200	530	1610	300	400	1200	110	85	60	53	60	65	49	16	60.5	50	120	383