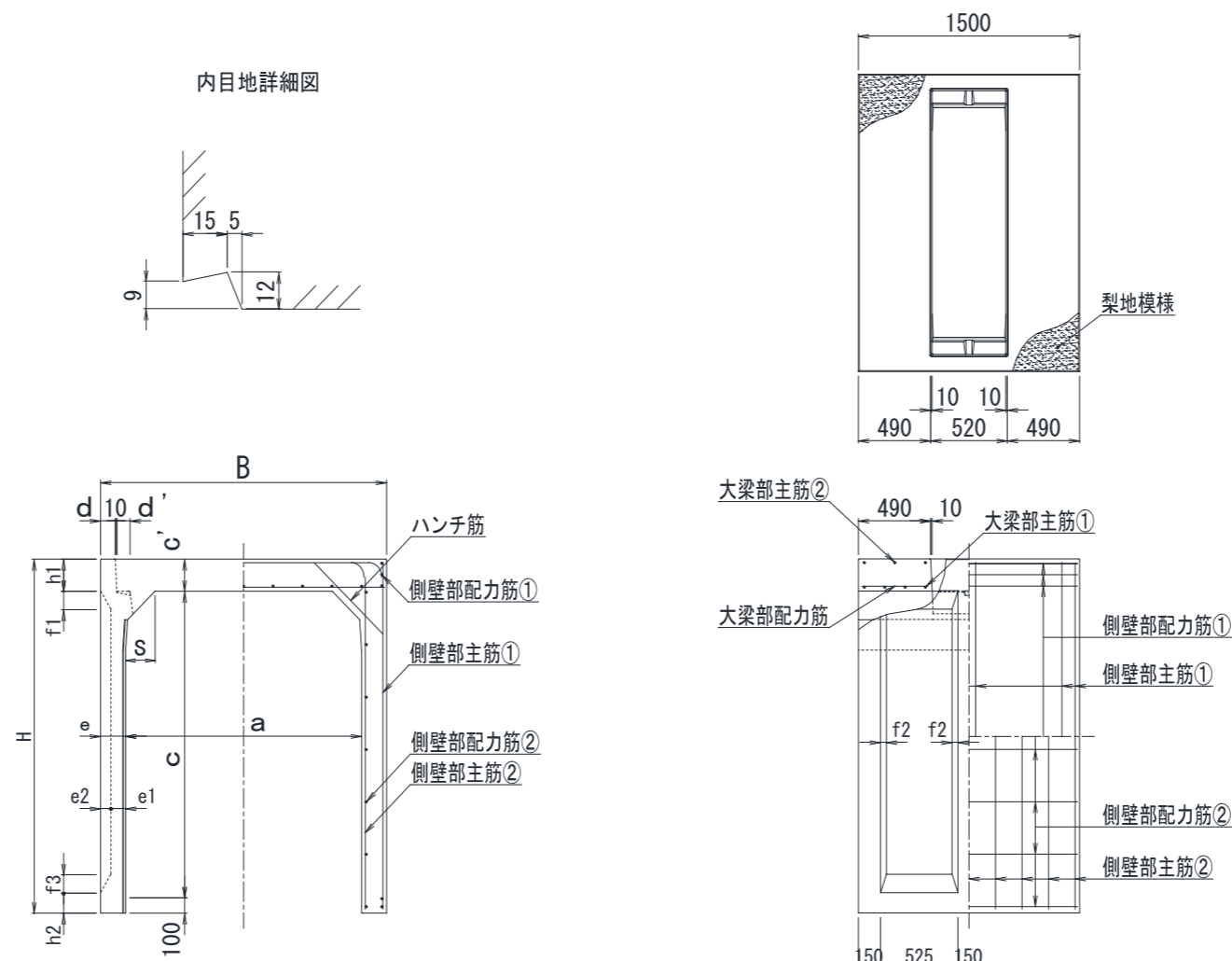


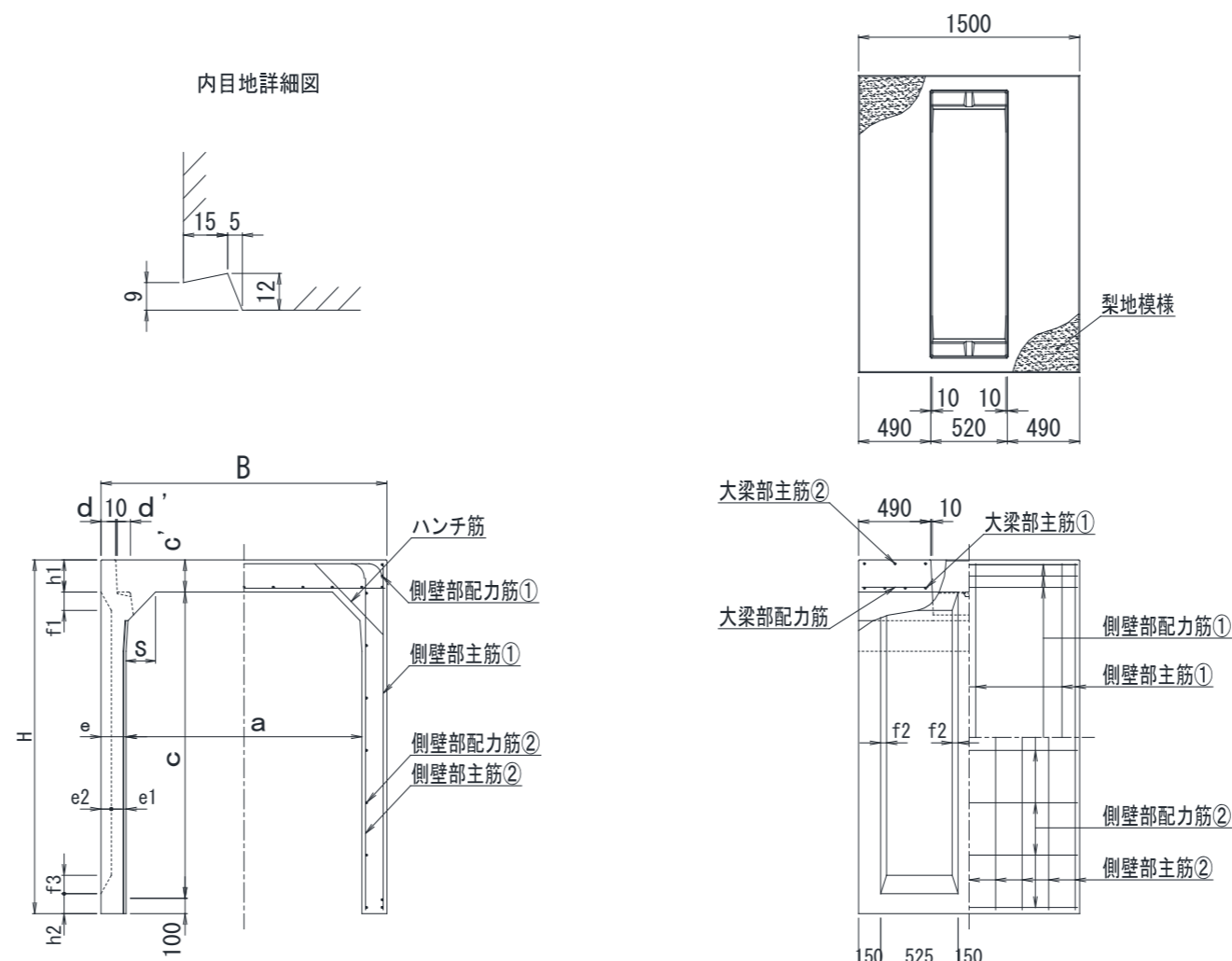
VS側溝本体1600構造図(T-25)



寸法 * 配筋 * 重量表

呼び名	寸法 (mm)																配筋								参考重量 (kg)								
	寸法																側壁部				大梁部												
	B	H	a	c	c'	d	d'	e	e1	e2	f1	f2	f3	h1	h2	s	主筋① 径(mm)本	配力筋① 径(mm)本	主筋② 径(mm)本	配力筋② 径(mm)本	主筋① 径(mm)本	主筋② 径(mm)本	配力筋 径(mm)本	ハンチ筋 径(mm)本									
1600 × 600	1940	910	1600	600	210	100	90	170	100	70	120	40	20	210	130	200	D13	6	D6	5	D6	8	D6	4	D16	4	D13	3	D6	9	D10	2	1826
× 700	1940	1010	1600	700	210	100	90	170	100	70	120	40	20	210	130	200	D13	6	D6	5	D6	8	D6	4	D16	4	D13	3	D6	9	D10	2	1914
× 800	1940	1110	1600	800	210	100	90	170	100	70	120	40	120	210	130	200	D13	6	D6	5	D6	8	D6	5	D16	4	D13	3	D6	9	D10	2	1986
× 900	1940	1210	1600	900	210	100	90	170	100	70	120	40	120	210	130	200	D13	6	D6	5	D6	8	D6	5	D16	4	D13	3	D6	9	D10	2	2074
× 1000	1940	1310	1600	1000	210	100	90	170	100	70	120	40	120	210	130	200	D13	6	D6	5	D6	8	D6	5	D16	4	D13	3	D6	9	D10	2	2162
× 1100	1940	1410	1600	1100	210	100	90	170	100	70	120	40	120	210	130	200	D13	6	D6	5	D6	8	D6	6	D16	4	D13	3	D6	9	D10	2	2250
× 1200	1940	1510	1600	1200	210	100	90	170	100	70	120	40	120	210	130	200	D13	6	D6	5	D6	8	D6	6	D16	4	D13	3	D6	9	D13	2	2338
× 1300	1940	1610	1600	1300	210	100	90	170	100	70	120	40	120	210	130	200	D13	6	D6	5	D6	8	D6	7	D16	4	D13	3	D6	9	D13	2	2426
× 1400	1940	1710	1600	1400	210	100	90	170	100	70	120	40	120	210	130	200	D13	6	D6	5	D6	8	D6	7	D16	4	D13	3	D6	9	D13	2	2514
× 1500	1940	1810	1600	1500	210	100	90	170	100	70	120	40	120	210	130	200	D13	6	D6	5	D6	9	D6	7	D16	4	D13	3	D6	9	D13	2	2602
× 1600	1940	1910	1600	1600	210	100	90	170	100	70	120	40	120	210	130	200	D13	6	D6	5	D6	10	D6	8	D16	4	D13	3	D6	9	D13	4	2690
× 1700	1940	2010	1600	1700	210	100	90	170	100	70	120	40	120	210	130	200	D13	6	D6	5	D6	12	D6	8	D16	4	D13	3	D6	9	D13	4	2778
× 1800	1940	2110	1600	1800	210	100	90	170	100	70	120	40	120	210	130	200	D13	6	D6	5	D6	14	D6	9	D16	4	D13	3	D6	9	D13	4	2866
× 1900	1940	2210	1600	1900	210	100	90	170	100	70	120	40	120	210	130	200	D13	6	D6	5	D10	8	D6	9	D16	4	D13	3	D6	9	D13	4	2954
× 2000	1940	2310	1600	2000	210	100	90	170	100	70	120	40	120	210	130	200	D13	6	D6	5	D10	8	D6	9	D16	4	D13	3	D6	9	D13	4	3042
× 2100	1940	2410	1600	2100	210	100	90	170	100	70	120	40	120	210	130	200	D13	6	D6	5	D10	9	D6	10	D16	4	D13	3	D6	9	D13	4	3130
× 2200	1940	2510	1600	2200	210	100	90	170	100	70	120	40	120	210	130	200	D13	6	D6	5	D10	11	D6	10	D16	4	D13	3	D6	9	D13	4	3218

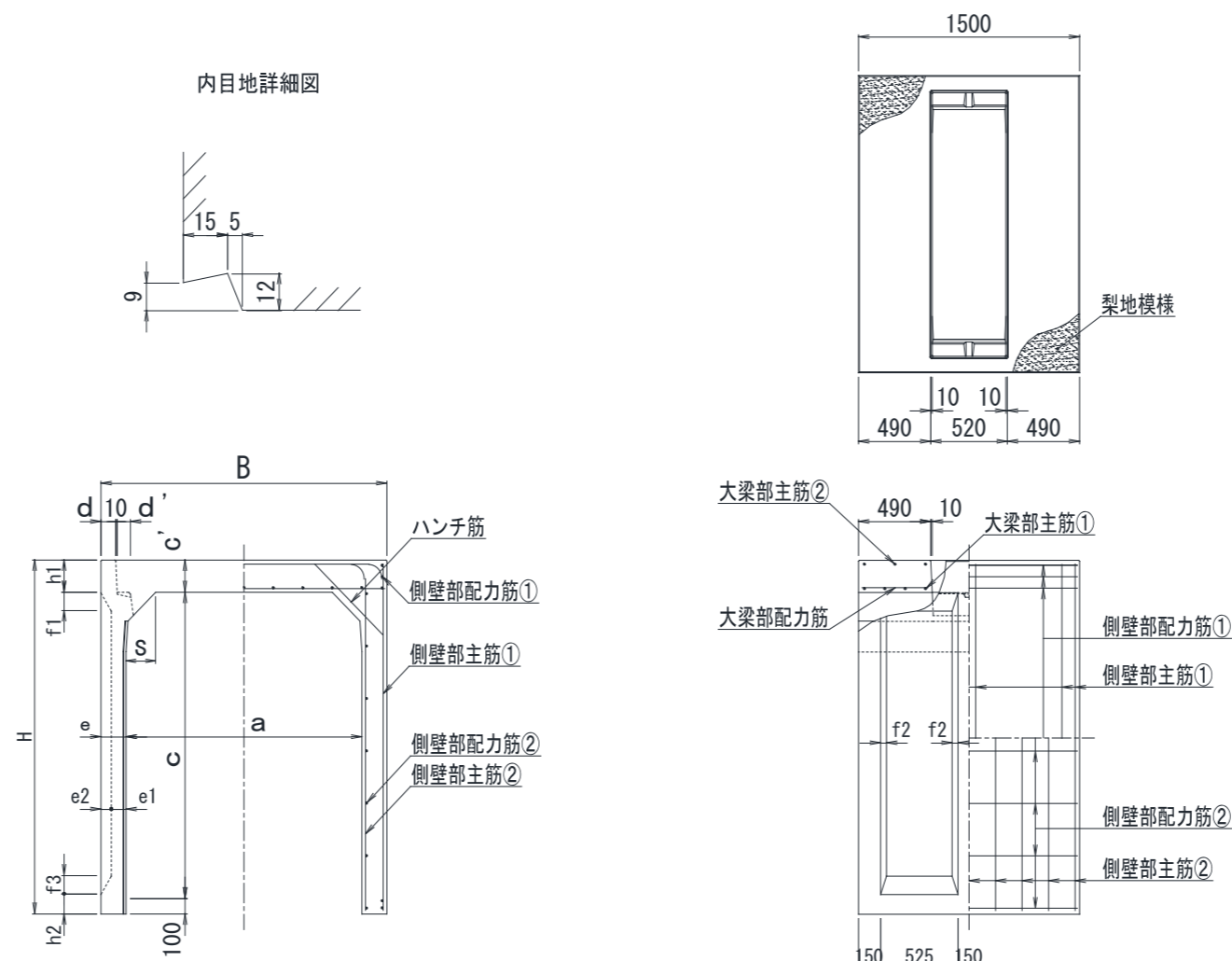
VS側溝本体1700構造図(T-25)



寸法 * 配筋 * 重量表

呼び名	寸法 (mm)																配筋										参考重量 (kg)						
	寸法																側壁部					大梁部											
	B	H	a	c	c'	d	d'	e	e1	e2	f1	f2	f3	h1	h2	s	主筋① 径(mm)本	配力筋① 径(mm)本	主筋② 径(mm)本	配力筋② 径(mm)本	主筋① 径(mm)本	主筋② 径(mm)本	配力筋 径(mm)本	ハンチ筋 径(mm)本									
1700 × 600	2040	910	1700	600	210	100	90	170	100	70	120	40	20	210	130	200	D13	6	D6	5	D6	8	D6	4	D16	4	D13	3	D6	10	D10	2	1875
× 700	2040	1010	1700	700	210	100	90	170	100	70	120	40	20	210	130	200	D13	6	D6	5	D6	8	D6	4	D16	4	D13	3	D6	10	D10	2	1963
× 800	2040	1110	1700	800	210	100	90	170	100	70	120	40	120	210	130	200	D13	6	D6	5	D6	8	D6	5	D16	4	D13	3	D6	10	D10	2	2035
× 900	2040	1210	1700	900	210	100	90	170	100	70	120	40	120	210	130	200	D13	6	D6	5	D6	8	D6	5	D16	4	D13	3	D6	10	D10	2	2123
× 1000	2040	1310	1700	1000	210	100	90	170	100	70	120	40	120	210	130	200	D13	6	D6	5	D6	8	D6	5	D16	4	D13	3	D6	10	D10	2	2211
× 1100	2040	1410	1700	1100	210	100	90	170	100	70	120	40	120	210	130	200	D13	6	D6	5	D6	8	D6	6	D16	4	D13	3	D6	10	D10	2	2299
× 1200	2040	1510	1700	1200	210	100	90	170	100	70	120	40	120	210	130	200	D13	6	D6	5	D6	8	D6	6	D16	4	D13	3	D6	10	D13	2	2387
× 1300	2040	1610	1700	1300	210	100	90	170	100	70	120	40	120	210	130	200	D13	6	D6	5	D6	8	D6	7	D16	4	D13	3	D6	10	D13	2	2475
× 1400	2040	1710	1700	1400	210	100	90	170	100	70	120	40	120	210	130	200	D13	6	D6	5	D6	8	D6	7	D16	4	D13	3	D6	10	D13	2	2563
× 1500	2040	1810	1700	1500	210	100	90	170	100	70	120	40	120	210	130	200	D13	6	D6	5	D6	9	D6	7	D16	4	D13	3	D6	10	D13	2	2651
× 1600	2040	1910	1700	1600	210	100	90	170	100	70	120	40	120	210	130	200	D13	6	D6	5	D6	10	D6	8	D16	4	D13	3	D6	10	D13	4	2739
× 1700	2040	2010	1700	1700	210	100	90	170	100	70	120	40	120	210	130	200	D13	6	D6	5	D6	12	D6	8	D16	4	D13	3	D6	10	D13	4	2827
× 1800	2040	2110	1700	1800	210	100	90	170	100	70	120	40	120	210	130	200	D13	6	D6	5	D6	14	D6	9	D16	4	D13	3	D6	10	D13	4	2915
× 1900	2040	2210	1700	1900	210	100	90	170	100	70	120	40	120	210	130	200	D13	6	D6	5	D10	8	D6	9	D16	4	D13	3	D6	10	D13	4	3003
× 2000	2040	2310	1700	2000	210	100	90	170	100	70	120	40	120	210	130	200	D13	6	D6	5	D10	8	D6	9	D16	4	D13	3	D6	10	D13	4	3091
× 2100	2040	2410	1700	2100	210	100	90	170	100	70	120	40	120	210	130	200	D13	6	D6	5	D10	9	D6	10	D16	4	D13	3	D6	10	D13	4	3179
× 2200	2040	2510	1700	2200	210	100	90	170	100	70	120	40	120	210	130	200	D13	6	D6	5	D10	11	D6	10	D16	4	D13	3	D6	10	D13	4	3267

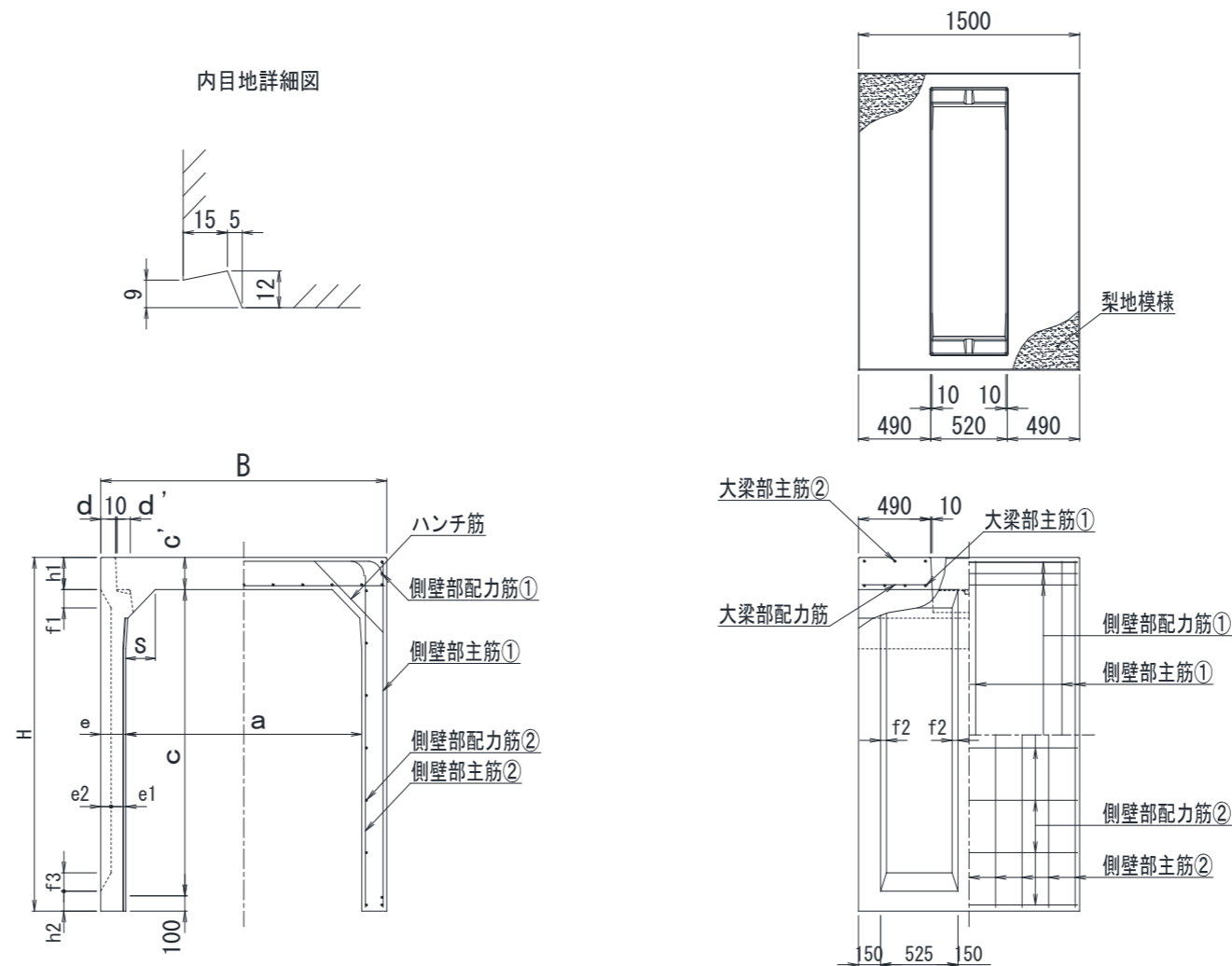
VS側溝本体1800構造図(T-25)



寸法 * 配筋 * 重量表

呼び名	寸法 (mm)																配筋										参考重量 (kg)
	寸法																側壁部					大梁部					
	B	H	a	c	c'	d	d'	e	e1	e2	f1	f2	f3	h1	h2	s	主筋① 径(mm)本	配力筋① 径(mm)本	主筋② 径(mm)本	配力筋② 径(mm)本	主筋① 径(mm)本	主筋② 径(mm)本	配力筋 径(mm)本	ハンチ筋 径(mm)本			
1800 × 600	2140	910	1800	600	210	100	90	170	100	70	120	40	20	210	130	200	D13 6	D 6 5	D 6 8	D 6 4	D16 5	D13 3	D 6 10	D10 2	1924		
× 700	2140	1010	1800	700	210	100	90	170	100	70	120	40	20	210	130	200	D13 6	D 6 5	D 6 8	D 6 4	D16 5	D13 3	D 6 10	D10 2	2012		
× 800	2140	1110	1800	800	210	100	90	170	100	70	120	40	120	210	130	200	D13 6	D 6 5	D 6 8	D 6 5	D16 5	D13 3	D 6 10	D10 2	2084		
× 900	2140	1210	1800	900	210	100	90	170	100	70	120	40	120	210	130	200	D13 6	D 6 5	D 6 8	D 6 5	D16 5	D13 3	D 6 10	D10 2	2172		
× 1000	2140	1310	1800	1000	210	100	90	170	100	70	120	40	120	210	130	200	D13 6	D 6 5	D 6 8	D 6 5	D16 5	D13 3	D 6 10	D10 2	2260		
× 1100	2140	1410	1800	1100	210	100	90	170	100	70	120	40	120	210	130	200	D13 6	D 6 5	D 6 8	D 6 6	D16 5	D13 3	D 6 10	D10 2	2348		
× 1200	2140	1510	1800	1200	210	100	90	170	100	70	120	40	120	210	130	200	D13 6	D 6 5	D 6 8	D 6 6	D16 5	D13 3	D 6 10	D13 2	2436		
× 1300	2140	1610	1800	1300	210	100	90	170	100	70	120	40	120	210	130	200	D13 6	D 6 5	D 6 8	D 6 7	D16 5	D13 3	D 6 10	D13 2	2524		
× 1400	2140	1710	1800	1400	210	100	90	170	100	70	120	40	120	210	130	200	D13 6	D 6 5	D 6 8	D 6 7	D16 5	D13 3	D 6 10	D13 2	2612		
× 1500	2140	1810	1800	1500	210	100	90	170	100	70	120	40	120	210	130	200	D13 6	D 6 5	D 6 9	D 6 7	D16 5	D13 3	D 6 10	D13 2	2700		
× 1600	2140	1910	1800	1600	210	100	90	170	100	70	120	40	120	210	130	200	D13 6	D 6 5	D 6 10	D 6 8	D16 5	D13 3	D 6 10	D13 4	2788		
× 1700	2140	2010	1800	1700	210	100	90	170	100	70	120	40	120	210	130	200	D13 6	D 6 5	D 6 12	D 6 8	D16 5	D13 3	D 6 10	D13 4	2876		
× 1800	2140	2110	1800	1800	210	100	90	170	100	70	120	40	120	210	130	200	D13 6	D 6 5	D 6 14	D 6 9	D16 5	D13 3	D 6 10	D13 4	2964		
× 1900	2140	2210	1800	1900	210	100	90	170	100	70	120	40	120	210	130	200	D13 6	D 6 5	D10 8	D 6 9	D16 5	D13 3	D 6 10	D13 4	3052		
× 2000	2140	2310	1800	2000	210	100	90	170	100	70	120	40	120	210	130	200	D13 6	D 6 5	D10 8	D 6 9	D16 5	D13 3	D 6 10	D13 4	3140		
× 2100	2140	2410	1800	2100	210	100	90	170	100	70	120	40	120	210	130	200	D13 6	D 6 5	D10 9	D 6 10	D16 5	D13 3	D 6 10	D13 4	3228		
× 2200	2140	2510	1800	2200	210	100	90	170	100	70	120	40	120	210	130	200	D13 6	D 6 5	D10 11	D 6 10	D16 5	D13 3	D 6 10	D13 4	3316		

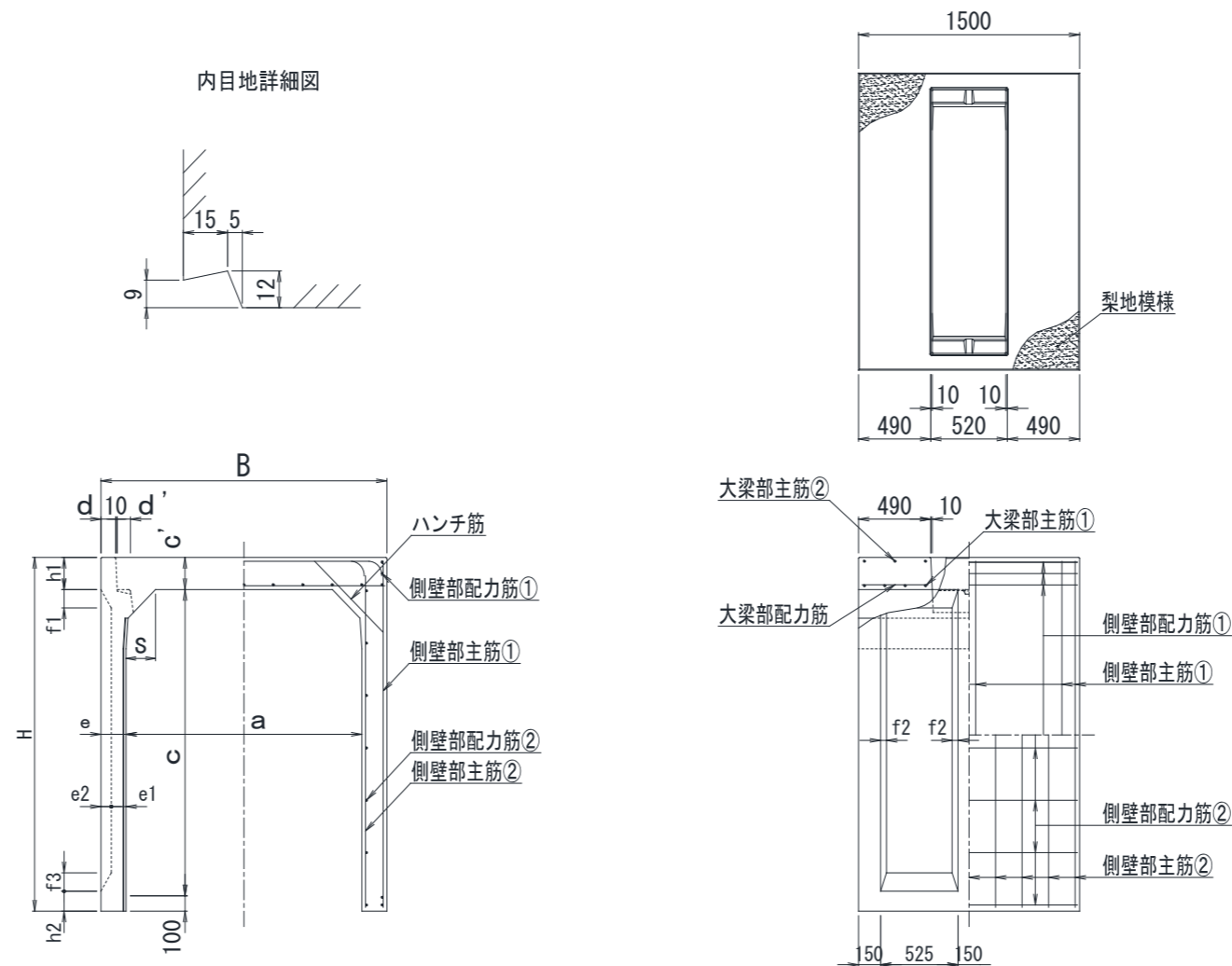
VS側溝本体1900構造図(T-25)



寸法 * 配筋 * 重量表

呼び名	寸法 (mm)																配筋										参考重量 (kg)						
	寸法																側壁部				大梁部												
	B	H	a	c	c'	d	d'	e	e1	e2	f1	f2	f3	h1	h2	s	主筋① 径(mm)本	配力筋① 径(mm)本	主筋② 径(mm)本	配力筋② 径(mm)本	主筋① 径(mm)本	主筋② 径(mm)本	配力筋 径(mm)本	ハンチ筋 径(mm)本									
1900 × 600	2240	910	1900	600	210	100	90	170	100	70	120	40	20	210	130	200	D13	6	D6	5	D6	8	D6	4	D16	5	D13	3	D6	10	D10	2	1973
× 700	2240	1010	1900	700	210	100	90	170	100	70	120	40	20	210	130	200	D13	6	D6	5	D6	8	D6	4	D16	5	D13	3	D6	10	D10	2	2061
× 800	2240	1110	1900	800	210	100	90	170	100	70	120	40	120	210	130	200	D13	6	D6	5	D6	8	D6	5	D16	5	D13	3	D6	10	D10	2	2133
× 900	2240	1210	1900	900	210	100	90	170	100	70	120	40	120	210	130	200	D13	6	D6	5	D6	8	D6	5	D16	5	D13	3	D6	10	D10	2	2221
× 1000	2240	1310	1900	1000	210	100	90	170	100	70	120	40	120	210	130	200	D13	6	D6	5	D6	8	D6	5	D16	5	D13	3	D6	10	D10	2	2309
× 1100	2240	1410	1900	1100	210	100	90	170	100	70	120	40	120	210	130	200	D13	6	D6	5	D6	8	D6	6	D16	5	D13	3	D6	10	D10	2	2397
× 1200	2240	1510	1900	1200	210	100	90	170	100	70	120	40	120	210	130	200	D13	6	D6	5	D6	8	D6	6	D16	5	D13	3	D6	10	D13	2	2485
× 1300	2240	1610	1900	1300	210	100	90	170	100	70	120	40	120	210	130	200	D13	6	D6	5	D6	8	D6	7	D16	5	D13	3	D6	10	D13	2	2573
× 1400	2240	1710	1900	1400	210	100	90	170	100	70	120	40	120	210	130	200	D13	6	D6	5	D6	8	D6	7	D16	5	D13	3	D6	10	D13	2	2661
× 1500	2240	1810	1900	1500	210	100	90	170	100	70	120	40	120	210	130	200	D13	6	D6	5	D6	9	D6	7	D16	5	D13	3	D6	10	D13	2	2749
× 1600	2240	1910	1900	1600	210	100	90	170	100	70	120	40	120	210	130	200	D13	6	D6	5	D6	10	D6	8	D16	5	D13	3	D6	10	D13	4	2837
× 1700	2240	2010	1900	1700	210	100	90	170	100	70	120	40	120	210	130	200	D13	6	D6	5	D6	12	D6	8	D16	5	D13	3	D6	10	D13	4	2925
× 1800	2240	2110	1900	1800	210	100	90	170	100	70	120	40	120	210	130	200	D13	6	D6	5	D6	14	D6	9	D16	5	D13	3	D6	10	D13	4	3013
× 1900	2240	2210	1900	1900	210	100	90	170	100	70	120	40	120	210	130	200	D13	6	D6	5	D10	8	D6	9	D16	5	D13	3	D6	10	D13	4	3101
× 2000	2240	2310	1900	2000	210	100	90	170	100	70	120	40	120	210	130	200	D13	6	D6	5	D10	8	D6	9	D16	5	D13	3	D6	10	D13	4	3189
× 2100	2240	2410	1900	2100	210	100	90	170	100	70	120	40	120	210	130	200	D13	6	D6	5	D10	9	D6	10	D16	5	D13	3	D6	10	D13	4	3277
× 2200	2240	2510	1900	2200	210	100	90	170	100	70	120	40	120	210	130	200	D13	6	D6	5	D10	11	D6	10	D16	5	D13	3	D6	10	D13	4	3365

VS側溝本体2000構造図(T-25)



寸法 * 配筋 * 重量表

呼び名	寸法 (mm)																配筋										参考重量 (kg)						
	寸法																側壁部					大梁部											
	B	H	a	c	c'	d	d'	e	e ₁	e ₂	f ₁	f ₂	f ₃	h ₁	h ₂	s	主筋① 径(mm)本	配力筋① 径(mm)本	主筋② 径(mm)本	配力筋② 径(mm)本	主筋① 径(mm)本	主筋② 径(mm)本	配力筋 径(mm)本	ハンチ筋 径(mm)本									
2000 × 600	2340	910	2000	600	210	100	90	170	100	70	120	40	20	210	130	200	D13	6	D6	5	D6	8	D6	4	D16	5	D13	3	D6	10	D10	2	2022
× 700	2340	1010	2000	700	210	100	90	170	100	70	120	40	20	210	130	200	D13	6	D6	5	D6	8	D6	4	D16	5	D13	3	D6	10	D10	2	2110
× 800	2340	1110	2000	800	210	100	90	170	100	70	120	40	120	210	130	200	D13	6	D6	5	D6	8	D6	5	D16	5	D13	3	D6	10	D10	2	2182
× 900	2340	1210	2000	900	210	100	90	170	100	70	120	40	120	210	130	200	D13	6	D6	5	D6	8	D6	5	D16	5	D13	3	D6	10	D10	2	2270
× 1000	2340	1310	2000	1000	210	100	90	170	100	70	120	40	120	210	130	200	D13	6	D6	5	D6	8	D6	5	D16	5	D13	3	D6	10	D10	2	2358
× 1100	2340	1410	2000	1100	210	100	90	170	100	70	120	40	120	210	130	200	D13	6	D6	5	D6	8	D6	6	D16	5	D13	3	D6	10	D10	2	2446
× 1200	2340	1510	2000	1200	210	100	90	170	100	70	120	40	120	210	130	200	D13	6	D6	5	D6	8	D6	6	D16	5	D13	3	D6	10	D13	2	2534
× 1300	2340	1610	2000	1300	210	100	90	170	100	70	120	40	120	210	130	200	D13	6	D6	5	D6	8	D6	7	D16	5	D13	3	D6	10	D13	2	2622
× 1400	2340	1710	2000	1400	210	100	90	170	100	70	120	40	120	210	130	200	D13	6	D6	5	D6	8	D6	7	D16	5	D13	3	D6	10	D13	2	2710
× 1500	2340	1810	2000	1500	210	100	90	170	100	70	120	40	120	210	130	200	D13	6	D6	5	D6	9	D6	7	D16	5	D13	3	D6	10	D13	2	2798
× 1600	2340	1910	2000	1600	210	100	90	170	100	70	120	40	120	210	130	200	D13	6	D6	5	D6	10	D6	8	D16	5	D13	3	D6	10	D13	4	2886
× 1700	2340	2010	2000	1700	210	100	90	170	100	70	120	40	120	210	130	200	D13	6	D6	5	D6	12	D6	8	D16	5	D13	3	D6	10	D13	4	2974
× 1800	2340	2110	2000	1800	210	100	90	170	100	70	120	40	120	210	130	200	D13	6	D6	5	D6	14	D6	9	D16	5	D13	3	D6	10	D13	4	3062
× 1900	2340	2210	2000	1900	210	100	90	170	100	70	120	40	120	210	130	200	D13	6	D6	5	D10	8	D6	9	D16	5	D13	3	D6	10	D13	4	3150
× 2000	2340	2310	2000	2000	210	100	90	170	100	70	120	40	120	210	130	200	D13	6	D6	5	D10	8	D6	9	D16	5	D13	3	D6	10	D13	4	3238
× 2100	2340	2410	2000	2100	210	100	90	170	100	70	120	40	120	210	130	200	D13	6	D6	5	D10	9	D6	10	D16	5	D13	3	D6	10	D13	4	3326
× 2200	2340	2510	2000	2200	210	100	90	170	100	70	120	40	120	210	130	200	D13	6	D6	5	D10	11	D6	10	D16	5	D13	3	D6	10	D13	4	3414