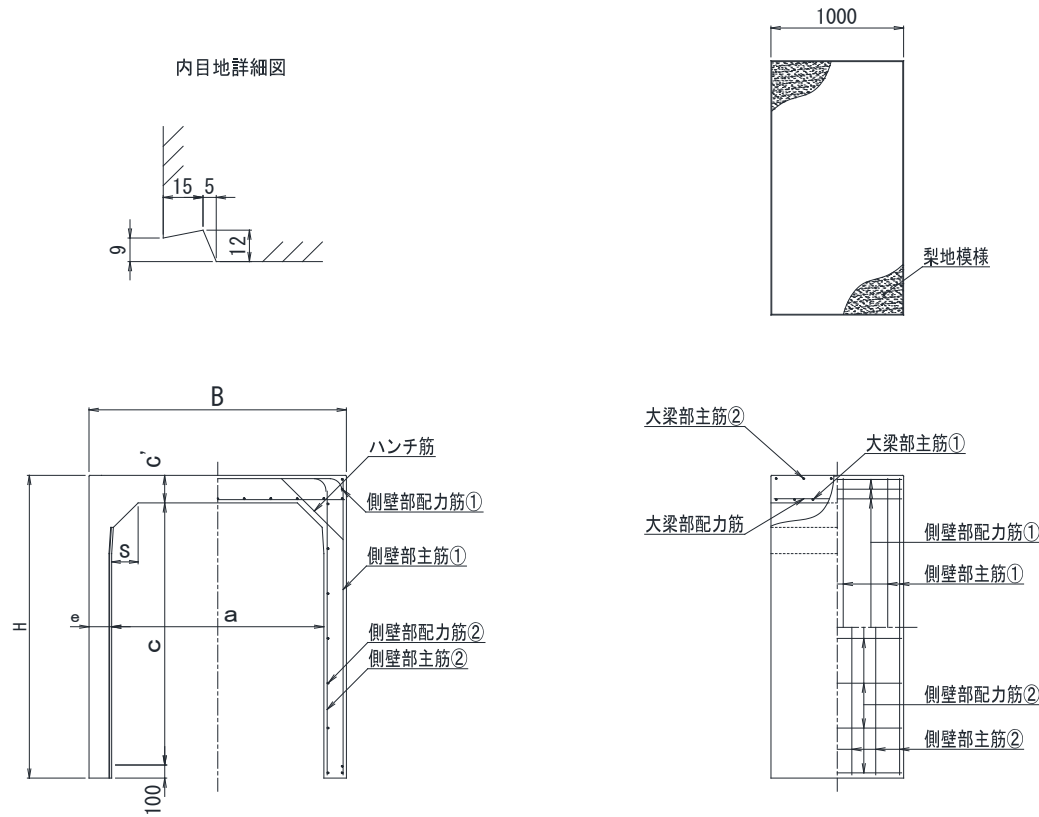


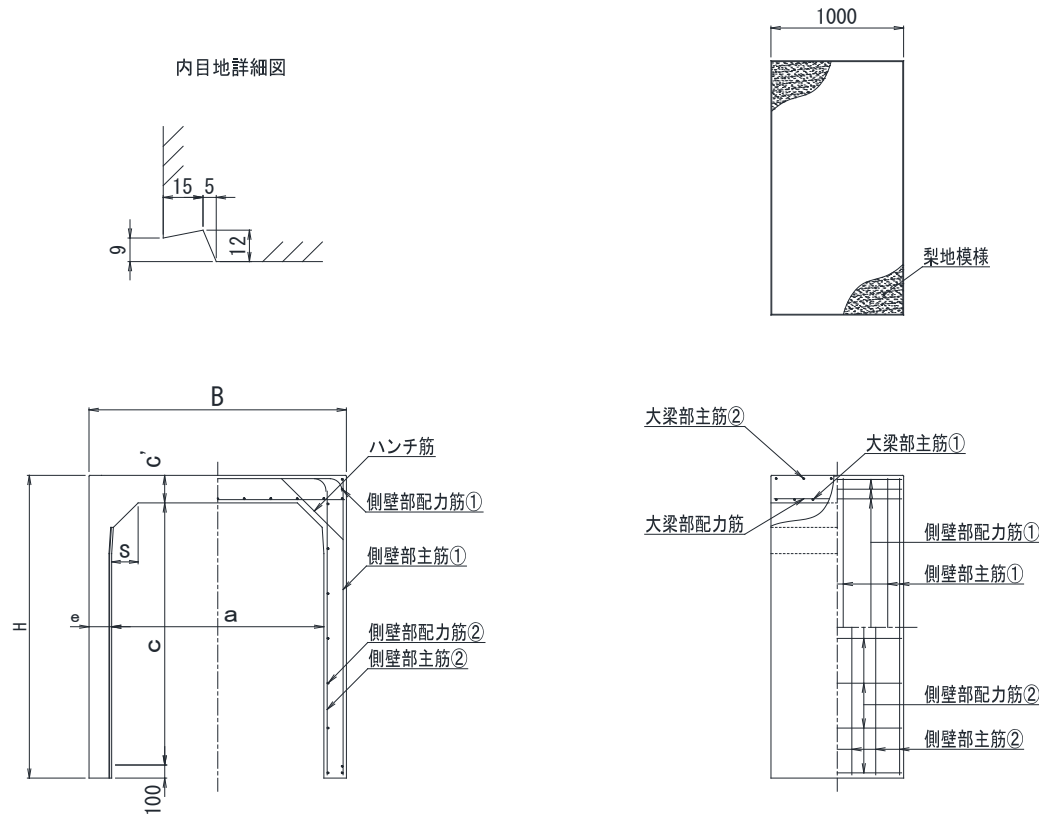
VS側溝本体1600(1m)暗渠構造図(T-25)



寸法 * 配筋 * 重量表

呼び名	寸法 (mm)							配筋												参考重量 (kg)				
	B	H	a	c	c'	e	s	側壁部				大梁部				ハンチ筋								
								主筋①	配力筋①	主筋②	配力筋②	主筋①	主筋②	配力筋	ハンチ筋	主筋①	配力筋①	主筋②	配力筋②					
径(mm)	本	径(mm)	本	径(mm)	本	径(mm)	本	径(mm)	本	径(mm)	本	径(mm)	本	径(mm)	本	径(mm)	本	径(mm)	本					
1600 × 600	1940	910	1600	600	210	170	200	D13	4	D6	5	D6	6	D6	4	D16	8	D13	6	D6	9	D10	2	1611
× 700	1940	1010	1600	700	210	170	200	D13	4	D6	5	D6	6	D6	4	D16	8	D13	6	D6	9	D10	2	1691
× 800	1940	1110	1600	800	210	170	200	D13	4	D6	5	D6	6	D6	5	D16	8	D13	6	D6	9	D10	2	1770
× 900	1940	1210	1600	900	210	170	200	D13	4	D6	5	D6	6	D6	5	D16	8	D13	6	D6	9	D10	2	1850
× 1000	1940	1310	1600	1000	210	170	200	D13	4	D6	5	D6	6	D6	5	D16	8	D13	6	D6	9	D10	2	1930
× 1100	1940	1410	1600	1100	210	170	200	D13	4	D6	5	D6	6	D6	6	D16	8	D13	6	D6	9	D10	2	2010
× 1200	1940	1510	1600	1200	210	170	200	D13	4	D6	5	D6	6	D6	6	D16	8	D13	6	D6	9	D13	2	2090
× 1300	1940	1610	1600	1300	210	170	200	D13	4	D6	5	D6	6	D6	7	D16	8	D13	6	D6	9	D13	2	2170
× 1400	1940	1710	1600	1400	210	170	200	D13	4	D6	5	D6	6	D6	7	D16	8	D13	6	D6	9	D13	2	2250
× 1500	1940	1810	1600	1500	210	170	200	D13	4	D6	5	D6	6	D6	7	D16	8	D13	6	D6	9	D13	2	2330
× 1600	1940	1910	1600	1600	210	170	200	D13	4	D6	5	D6	7	D6	8	D16	8	D13	6	D6	9	D13	4	2410
× 1700	1940	2010	1600	1700	210	170	200	D13	4	D6	5	D6	8	D6	8	D16	8	D13	6	D6	9	D13	4	2490
× 1800	1940	2110	1600	1800	210	170	200	D13	4	D6	5	D6	10	D6	9	D16	8	D13	6	D6	9	D13	4	2569
× 1900	1940	2210	1600	1900	210	170	200	D13	4	D6	5	D10	6	D6	9	D16	8	D13	6	D6	9	D13	4	2649
× 2000	1940	2310	1600	2000	210	170	200	D13	4	D6	5	D10	6	D6	9	D16	8	D13	6	D6	9	D13	4	2729
× 2100	1940	2410	1600	2100	210	170	200	D13	4	D6	5	D10	6	D6	10	D16	8	D13	6	D6	9	D13	4	2809
× 2200	1940	2510	1600	2200	210	170	200	D13	4	D6	5	D10	8	D6	10	D16	8	D13	6	D6	9	D13	4	2889

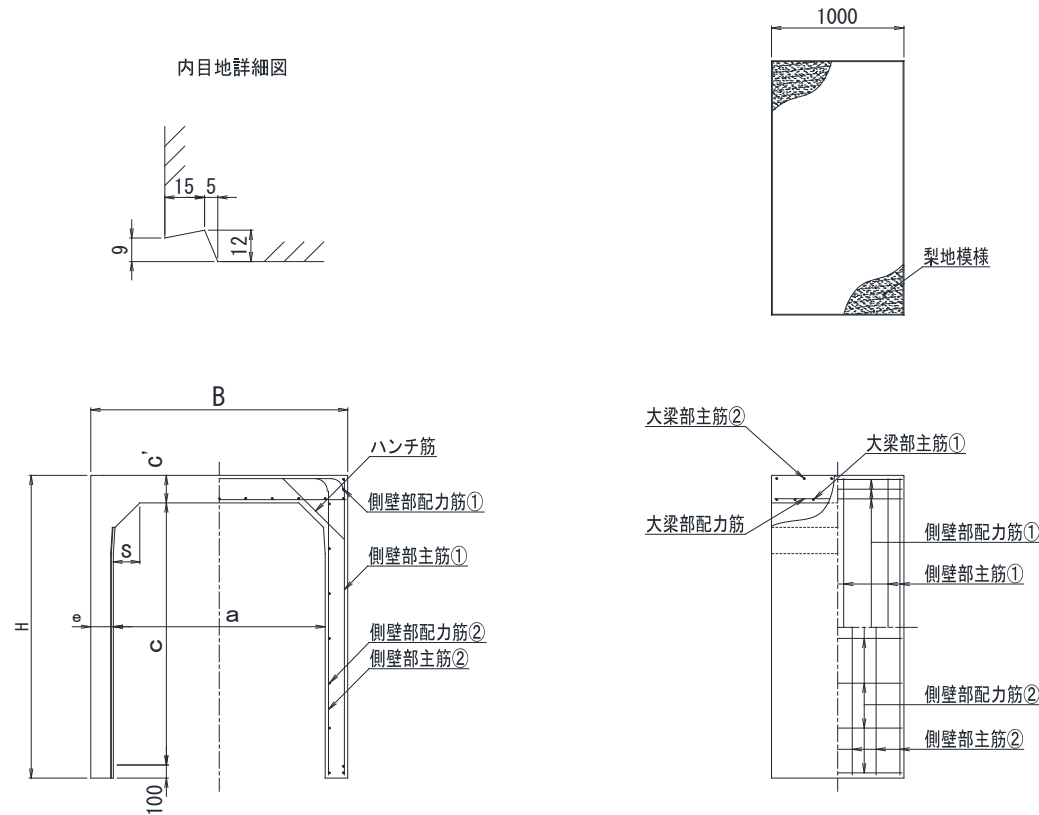
VS側溝本体1700(1m)暗渠構造図(T-25)



寸法 * 配筋 * 重量表

呼び名	寸法 (mm)							配筋												参考重量 (kg)				
	B	H	a	c	c'	e	s	側壁部				大梁部				ハンチ筋								
								主筋① 径(mm)	配力筋① 本	主筋② 径(mm)	配力筋② 本	主筋① 径(mm)	主筋② 径(mm)	配力筋 径(mm)	ハンチ筋 径(mm)	本	本	本	本					
1700 × 600	2040	910	1700	600	210	170	200	D13	4	D6	5	D6	6	D6	4	D16	8	D13	6	D6	10	D10	2	1660
× 700	2040	1010	1700	700	210	170	200	D13	4	D6	5	D6	6	D6	4	D16	8	D13	6	D6	10	D10	2	1740
× 800	2040	1110	1700	800	210	170	200	D13	4	D6	5	D6	6	D6	5	D16	8	D13	6	D6	10	D10	2	1820
× 900	2040	1210	1700	900	210	170	200	D13	4	D6	5	D6	6	D6	5	D16	8	D13	6	D6	10	D10	2	1900
× 1000	2040	1310	1700	1000	210	170	200	D13	4	D6	5	D6	6	D6	5	D16	8	D13	6	D6	10	D10	2	1980
× 1100	2040	1410	1700	1100	210	170	200	D13	4	D6	5	D6	6	D6	6	D16	8	D13	6	D6	10	D10	2	2060
× 1200	2040	1510	1700	1200	210	170	200	D13	4	D6	5	D6	6	D6	6	D16	8	D13	6	D6	10	D13	2	2139
× 1300	2040	1610	1700	1300	210	170	200	D13	4	D6	5	D6	6	D6	7	D16	8	D13	6	D6	10	D13	2	2219
× 1400	2040	1710	1700	1400	210	170	200	D13	4	D6	5	D6	6	D6	7	D16	8	D13	6	D6	10	D13	2	2299
× 1500	2040	1810	1700	1500	210	170	200	D13	4	D6	5	D6	6	D6	7	D16	8	D13	6	D6	10	D13	2	2379
× 1600	2040	1910	1700	1600	210	170	200	D13	4	D6	5	D6	7	D6	8	D16	8	D13	6	D6	10	D13	4	2459
× 1700	2040	2010	1700	1700	210	170	200	D13	4	D6	5	D6	8	D6	8	D16	8	D13	6	D6	10	D13	4	2539
× 1800	2040	2110	1700	1800	210	170	200	D13	4	D6	5	D6	10	D6	9	D16	8	D13	6	D6	10	D13	4	2619
× 1900	2040	2210	1700	1900	210	170	200	D13	4	D6	5	D10	6	D6	9	D16	8	D13	6	D6	10	D13	4	2699
× 2000	2040	2310	1700	2000	210	170	200	D13	4	D6	5	D10	6	D6	9	D16	8	D13	6	D6	10	D13	4	2779
× 2100	2040	2410	1700	2100	210	170	200	D13	4	D6	5	D10	6	D6	10	D16	8	D13	6	D6	10	D13	4	2859
× 2200	2040	2510	1700	2200	210	170	200	D13	4	D6	5	D10	8	D6	10	D16	8	D13	6	D6	10	D13	4	2938

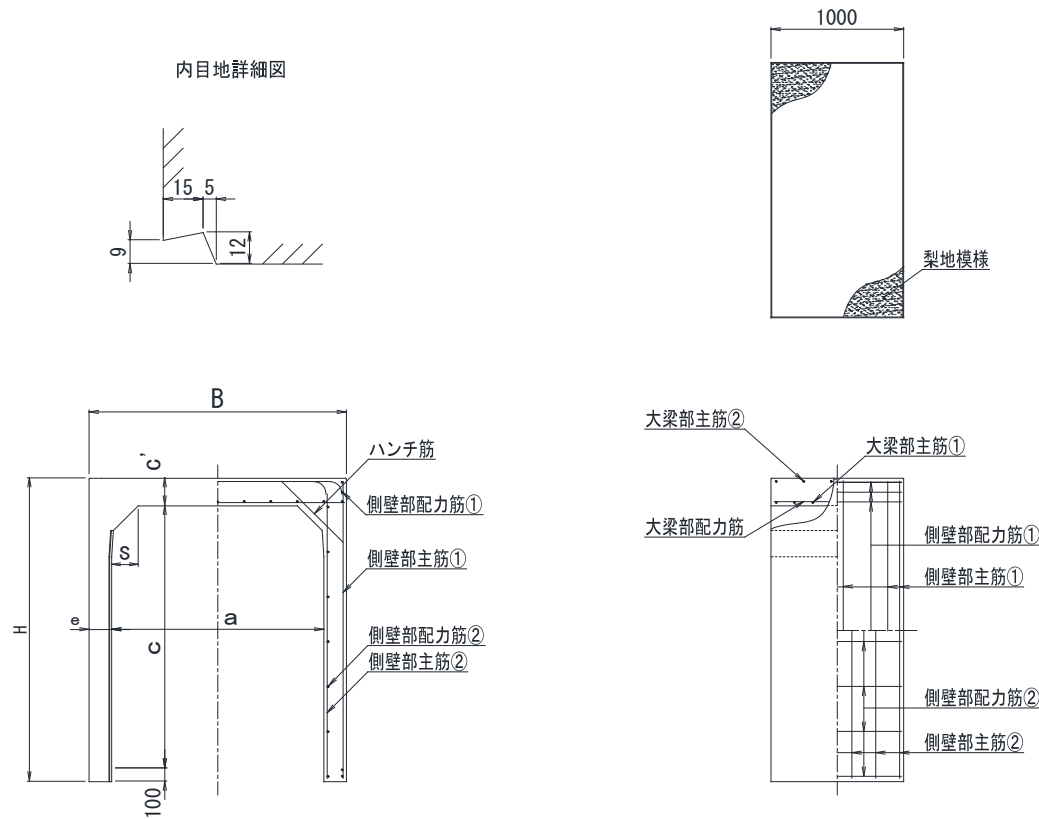
VS側溝本体1800(1m)暗渠構造図(T-25)



寸法 * 配筋 * 重量表

呼び名	寸法 (mm)							配筋												参考重量 (kg)				
	B	H	a	c	c'	e	s	側壁部				大梁部				ハンチ筋								
								主筋①	配力筋①	主筋②	配力筋②	主筋①	主筋②	配力筋	ハンチ筋	主筋①	主筋②	配力筋	ハンチ筋					
径(mm)	本	径(mm)	本	径(mm)	本	径(mm)	本	径(mm)	本	径(mm)	本	径(mm)	本	径(mm)	本	径(mm)	本	径(mm)	本					
1800 × 600	2140	910	1800	600	210	170	200	D13	4	D6	5	D6	6	D6	4	D16	10	D13	6	D6	10	D10	2	1709
× 700	2140	1010	1800	700	210	170	200	D13	4	D6	5	D6	6	D6	4	D16	10	D13	6	D6	10	D10	2	1789
× 800	2140	1110	1800	800	210	170	200	D13	4	D6	5	D6	6	D6	5	D16	10	D13	6	D6	10	D10	2	1869
× 900	2140	1210	1800	900	210	170	200	D13	4	D6	5	D6	6	D6	5	D16	10	D13	6	D6	10	D10	2	1949
× 1000	2140	1310	1800	1000	210	170	200	D13	4	D6	5	D6	6	D6	5	D16	10	D13	6	D6	10	D10	2	2029
× 1100	2140	1410	1800	1100	210	170	200	D13	4	D6	5	D6	6	D6	6	D16	10	D13	6	D6	10	D10	2	2109
× 1200	2140	1510	1800	1200	210	170	200	D13	4	D6	5	D6	6	D6	6	D16	10	D13	6	D6	10	D13	2	2189
× 1300	2140	1610	1800	1300	210	170	200	D13	4	D6	5	D6	6	D6	7	D16	10	D13	6	D6	10	D13	2	2269
× 1400	2140	1710	1800	1400	210	170	200	D13	4	D6	5	D6	6	D6	7	D16	10	D13	6	D6	10	D13	2	2349
× 1500	2140	1810	1800	1500	210	170	200	D13	4	D6	5	D6	6	D6	7	D16	10	D13	6	D6	10	D13	2	2428
× 1600	2140	1910	1800	1600	210	170	200	D13	4	D6	5	D6	7	D6	8	D16	10	D13	6	D6	10	D13	4	2508
× 1700	2140	2010	1800	1700	210	170	200	D13	4	D6	5	D6	8	D6	8	D16	10	D13	6	D6	10	D13	4	2588
× 1800	2140	2110	1800	1800	210	170	200	D13	4	D6	5	D6	10	D6	9	D16	10	D13	6	D6	10	D13	4	2668
× 1900	2140	2210	1800	1900	210	170	200	D13	4	D6	5	D10	6	D6	9	D16	10	D13	6	D6	10	D13	4	2748
× 2000	2140	2310	1800	2000	210	170	200	D13	4	D6	5	D10	6	D6	9	D16	10	D13	6	D6	10	D13	4	2828
× 2100	2140	2410	1800	2100	210	170	200	D13	4	D6	5	D10	6	D6	10	D16	10	D13	6	D6	10	D13	4	2908
× 2200	2140	2510	1800	2200	210	170	200	D13	4	D6	5	D10	8	D6	10	D16	10	D13	6	D6	10	D13	4	2988

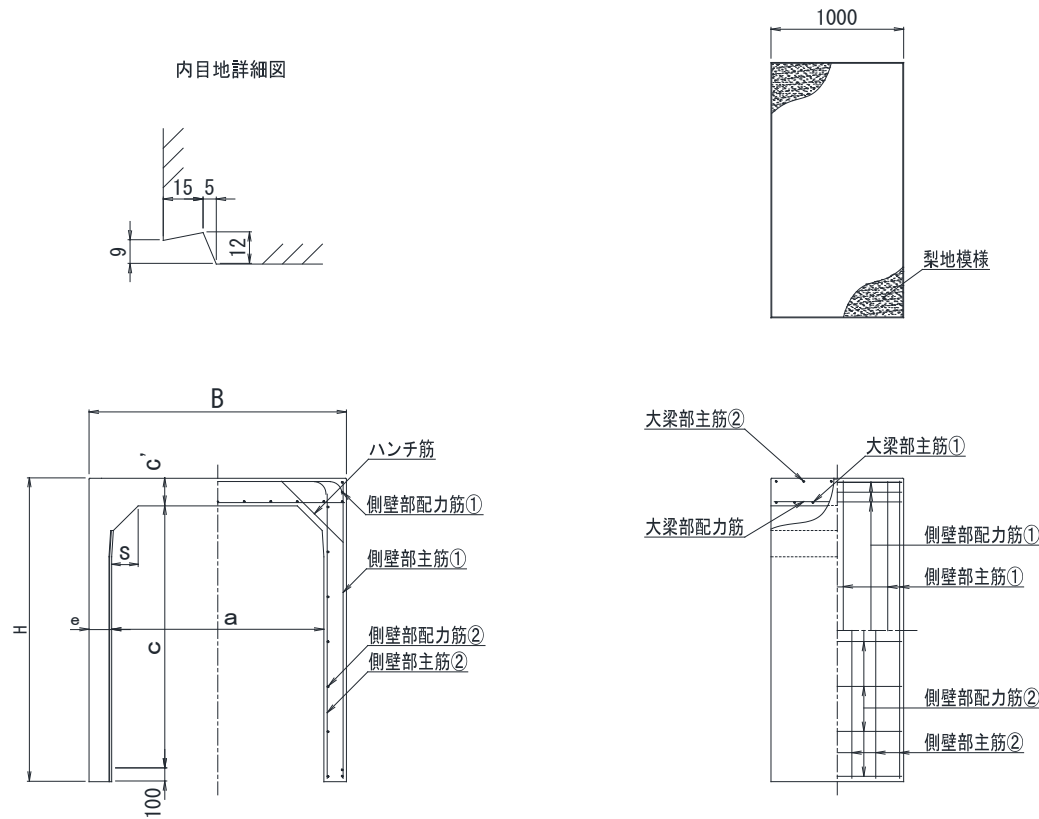
VS側溝本体1900(1m)暗渠構造図(T-25)



寸法 * 配筋 * 重量表

呼び名	寸法 (mm)							配筋												参考重量 (kg)				
	B	H	a	c	c'	e	s	側壁部				大梁部												
								主筋①	配力筋①	主筋②	配力筋②	主筋①	主筋②	配力筋	ハンチ筋									
径(mm)	本	径(mm)	本	径(mm)	本	径(mm)	本	径(mm)	本	径(mm)	本	径(mm)	本	径(mm)	本	径(mm)	本							
1900 × 600	2240	910	1900	600	210	170	200	D13	4	D6	5	D6	6	D6	4	D16	10	D13	6	D6	10	D10	2	1759
× 700	2240	1010	1900	700	210	170	200	D13	4	D6	5	D6	6	D6	4	D16	10	D13	6	D6	10	D10	2	1839
× 800	2240	1110	1900	800	210	170	200	D13	4	D6	5	D6	6	D6	5	D16	10	D13	6	D6	10	D10	2	1919
× 900	2240	1210	1900	900	210	170	200	D13	4	D6	5	D6	6	D6	5	D16	10	D13	6	D6	10	D10	2	1998
× 1000	2240	1310	1900	1000	210	170	200	D13	4	D6	5	D6	6	D6	5	D16	10	D13	6	D6	10	D10	2	2078
× 1100	2240	1410	1900	1100	210	170	200	D13	4	D6	5	D6	6	D6	6	D16	10	D13	6	D6	10	D10	2	2158
× 1200	2240	1510	1900	1200	210	170	200	D13	4	D6	5	D6	6	D6	6	D16	10	D13	6	D6	10	D13	2	2238
× 1300	2240	1610	1900	1300	210	170	200	D13	4	D6	5	D6	6	D6	7	D16	10	D13	6	D6	10	D13	2	2318
× 1400	2240	1710	1900	1400	210	170	200	D13	4	D6	5	D6	6	D6	7	D16	10	D13	6	D6	10	D13	2	2398
× 1500	2240	1810	1900	1500	210	170	200	D13	4	D6	5	D6	6	D6	7	D16	10	D13	6	D6	10	D13	2	2478
× 1600	2240	1910	1900	1600	210	170	200	D13	4	D6	5	D6	7	D6	8	D16	10	D13	6	D6	10	D13	4	2558
× 1700	2240	2010	1900	1700	210	170	200	D13	4	D6	5	D6	8	D6	8	D16	10	D13	6	D6	10	D13	4	2638
× 1800	2240	2110	1900	1800	210	170	200	D13	4	D6	5	D6	10	D6	9	D16	10	D13	6	D6	10	D13	4	2718
× 1900	2240	2210	1900	1900	210	170	200	D13	4	D6	5	D10	6	D6	9	D16	10	D13	6	D6	10	D13	4	2797
× 2000	2240	2310	1900	2000	210	170	200	D13	4	D6	5	D10	6	D6	9	D16	10	D13	6	D6	10	D13	4	2877
× 2100	2240	2410	1900	2100	210	170	200	D13	4	D6	5	D10	6	D6	10	D16	10	D13	6	D6	10	D13	4	2957
× 2200	2240	2510	1900	2200	210	170	200	D13	4	D6	5	D10	8	D6	10	D16	10	D13	6	D6	10	D13	4	3037

VS側溝本体2000(1m)暗渠構造図(T-25)



寸法 * 配筋 * 重量表

呼び名	寸法 (mm)							配筋												参考重量 (kg)				
	B	H	a	c	c'	e	s	側壁部				大梁部												
								主筋①	配力筋①	主筋②	配力筋②	主筋①	主筋②	配力筋	ハンチ筋									
径(mm)	本	径(mm)	本	径(mm)	本	径(mm)	本	径(mm)	本	径(mm)	本	径(mm)	本	径(mm)	本	径(mm)	本							
2000 × 600	2340	910	2000	600	210	170	200	D13	4	D6	5	D6	6	D6	4	D16	10	D13	6	D6	10	D10	2	1808
× 700	2340	1010	2000	700	210	170	200	D13	4	D6	5	D6	6	D6	4	D16	10	D13	6	D6	10	D10	2	1888
× 800	2340	1110	2000	800	210	170	200	D13	4	D6	5	D6	6	D6	5	D16	10	D13	6	D6	10	D10	2	1968
× 900	2340	1210	2000	900	210	170	200	D13	4	D6	5	D6	6	D6	5	D16	10	D13	6	D6	10	D10	2	2048
× 1000	2340	1310	2000	1000	210	170	200	D13	4	D6	5	D6	6	D6	5	D16	10	D13	6	D6	10	D10	2	2128
× 1100	2340	1410	2000	1100	210	170	200	D13	4	D6	5	D6	6	D6	6	D16	10	D13	6	D6	10	D10	2	2208
× 1200	2340	1510	2000	1200	210	170	200	D13	4	D6	5	D6	6	D6	6	D16	10	D13	6	D6	10	D13	2	2287
× 1300	2340	1610	2000	1300	210	170	200	D13	4	D6	5	D6	6	D6	7	D16	10	D13	6	D6	10	D13	2	2367
× 1400	2340	1710	2000	1400	210	170	200	D13	4	D6	5	D6	6	D6	7	D16	10	D13	6	D6	10	D13	2	2447
× 1500	2340	1810	2000	1500	210	170	200	D13	4	D6	5	D6	6	D6	7	D16	10	D13	6	D6	10	D13	2	2527
× 1600	2340	1910	2000	1600	210	170	200	D13	4	D6	5	D6	7	D6	8	D16	10	D13	6	D6	10	D13	4	2607
× 1700	2340	2010	2000	1700	210	170	200	D13	4	D6	5	D6	8	D6	8	D16	10	D13	6	D6	10	D13	4	2687
× 1800	2340	2110	2000	1800	210	170	200	D13	4	D6	5	D6	10	D6	9	D16	10	D13	6	D6	10	D13	4	2767
× 1900	2340	2210	2000	1900	210	170	200	D13	4	D6	5	D10	6	D6	9	D16	10	D13	6	D6	10	D13	4	2847
× 2000	2340	2310	2000	2000	210	170	200	D13	4	D6	5	D10	6	D6	9	D16	10	D13	6	D6	10	D13	4	2927
× 2100	2340	2410	2000	2100	210	170	200	D13	4	D6	5	D10	6	D6	10	D16	10	D13	6	D6	10	D13	4	3007
× 2200	2340	2510	2000	2200	210	170	200	D13	4	D6	5	D10	8	D6	10	D16	10	D13	6	D6	10	D13	4	3086