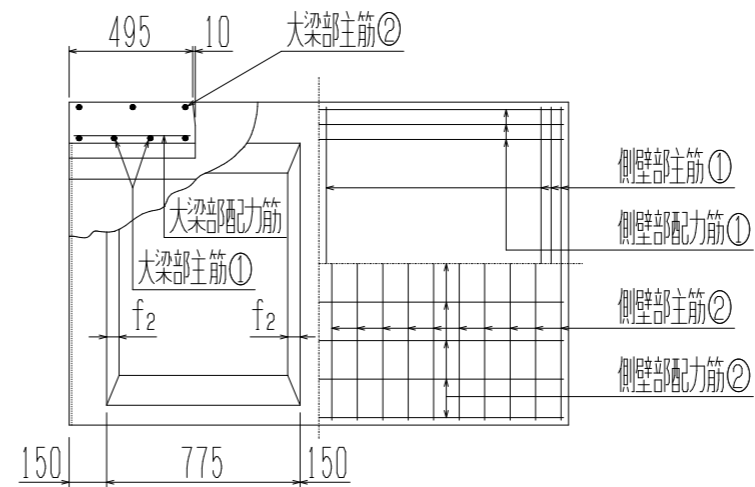
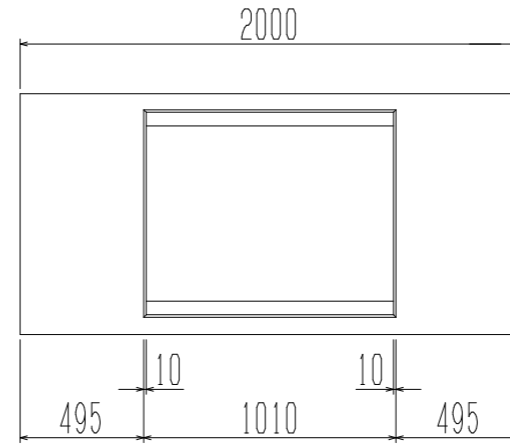
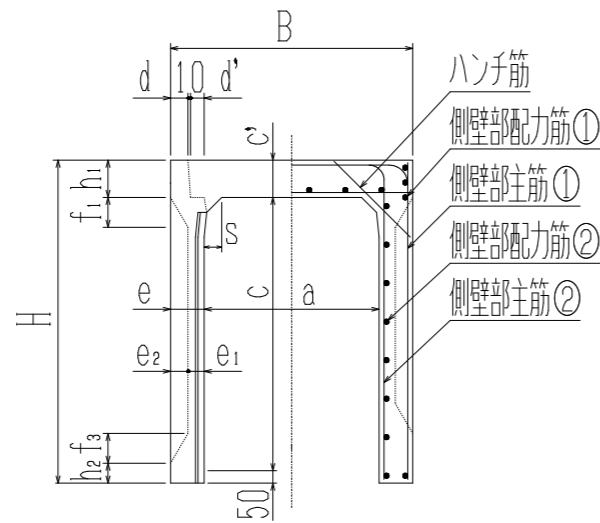
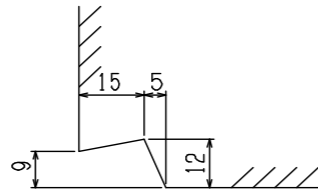


VS側溝本体700構造図(T-25)

内地詳細図

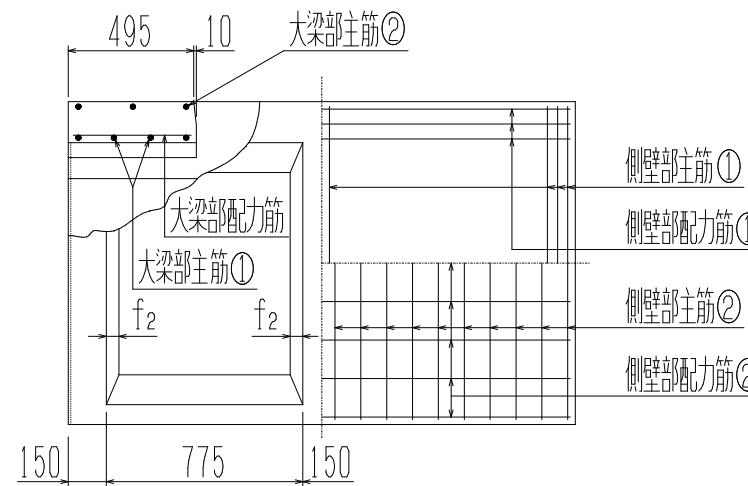
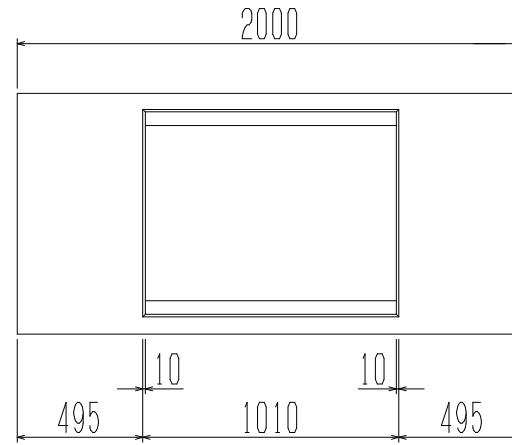
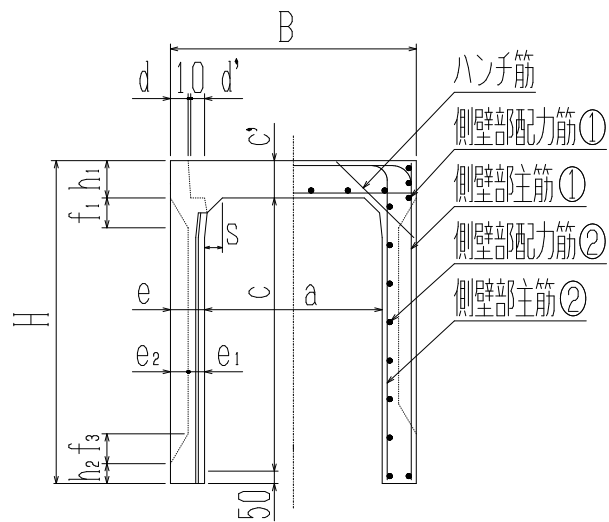
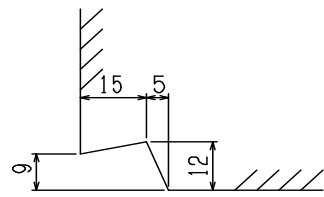


寸法 * 配筋 * 重量表

呼び名	寸法 (mm)																配筋								参考重量 (kg)								
	寸法																側壁部				大梁部												
	B	H	a	c	c'	d	d'	e	e ₁	e ₂	f ₁	f ₂	f ₃	h ₁	h ₂	s	主筋① 径(mm)	配力筋① 本径(mm)	主筋② 本径(mm)	配力筋② 本径(mm)	主筋① 本径(mm)	主筋② 本径(mm)	配力筋 本径(mm)	ハンチ筋 本径(mm)									
700 × 400	970	600	700	400	150	70	55	135	65	70	120	40	20	150	80	70	D10	6	5.0	4	4.0	11	4.0	4	D10	4	D10	3	D6	6	D6	2	830
× 500	970	700	700	500	150	70	55	135	65	70	120	40	120	150	80	70	D10	6	5.0	4	4.0	13	4.0	4	D10	4	D10	3	D6	6	D6	2	935
× 600	970	800	700	600	150	70	55	135	65	70	120	40	120	150	80	70	D10	6	5.0	4	4.0	13	4.0	5	D10	4	D10	3	D6	6	D6	2	1010
× 700	970	900	700	700	150	70	55	135	65	70	120	40	120	150	80	70	D10	6	5.0	4	4.0	15	4.0	5	D10	4	D10	3	D6	6	D6	2	1087
× 800	970	1000	700	800	150	70	55	135	65	70	120	40	120	150	80	70	D10	6	5.0	4	4.0	17	4.0	6	D10	4	D10	3	D6	6	D6	2	1164
× 900	970	1100	700	900	150	70	55	135	65	70	120	40	120	150	80	70	D10	6	D6	4	5.0	11	4.0	6	D10	4	D10	3	D6	6	D6	2	1242
× 1000	970	1200	700	1000	150	70	55	135	65	70	120	40	120	150	80	70	D10	6	D6	4	5.0	13	4.0	7	D10	4	D10	3	D6	6	D6	2	1320
× 1100	970	1300	700	1100	150	70	55	135	65	70	120	40	120	150	80	70	D10	6	D6	4	5.0	15	4.0	7	D10	4	D10	3	D6	6	D6	2	1397
× 1200	970	1400	700	1200	150	70	55	135	65	70	120	40	120	150	80	70	D10	7	D6	4	D6	10	D6	6	D10	4	D10	3	D6	6	D10	2	1475
× 1300	970	1500	700	1300	150	70	55	135	65	70	120	40	120	150	80	70	D10	7	D6	4	D6	12	D6	6	D10	4	D10	3	D6	6	D10	2	1557
× 1400	970	1600	700	1400	150	70	55	135	65	70	120	40	120	150	80	70	D10	8	D6	4	D6	14	D6	7	D10	4	D10	3	D6	6	D10	2	1635
× 1500	970	1700	700	1500	150	70	55	135	65	70	120	40	120	150	80	70	D10	9	D6	4	D6	15	D6	7	D10	4	D10	3	D6	6	D10	2	1713
× 1600	970	1800	700	1600	150	70	55	135	65	70	120	40	120	150	80	70	D10	9	D6	4	D6	16	D6	8	D10	4	D10	3	D6	6	D10	4	1790
× 1700	970	1900	700	1700	150	70	55	135	65	70	120	40	120	150	80	70	D13	6	D6	4	D6	17	D6	8	D10	4	D10	3	D6	6	D10	4	1868
× 1800	970	2000	700	1800	150	70	55	135	65	70	120	40	120	150	80	70	D13	6	D6	4	D6	18	D6	8	D10	4	D10	3	D6	6	D10	4	1946
× 1900	970	2100	700	1900	150	70	55	135	65	70	120	40	120	150	80	70	D13	6	D6	4	D6	19	D6	9	D10	4	D10	3	D6	6	D10	4	2024
× 2000	970	2200	700	2000	150	70	55	135	65	70	120	40	120	150	80	70	D13	6	D6	4	D6	20	D6	9	D10	4	D10	4	D6	6	D10	4	2102
× 2100	970	2300	700	2100	150	70	55	135	65	70	120	40	120	150	80	70	D13	6	D6	4	D6	22	D6	9	D10	4	D10	4	D6	6	D10	4	2180
× 2200	970	2400	700	2200	150	70	55	135	65	70	120	40	120	150	80	70	D13	6	D6	4	D10	11	D6	10	D10	4	D10	5	D6	6	D10	4	2258
× 2300	970	2500	700	2300	150	70	55	135	65	70	120	40	120	150	80	70	D13	6	D6	4	D10	12	D6	10	D10	4	D10	5	D6	6	D10	4	2336
× 2400	970	2600	700	2400	150	70	55	135	65	70	120	40	120	150	80	70	D13	6	D6	4	D10	13	D6	11	D10	4	D10	6	D6	6	D10	4	2414

VS側溝本体800構造図(T-25)

内目地詳細図

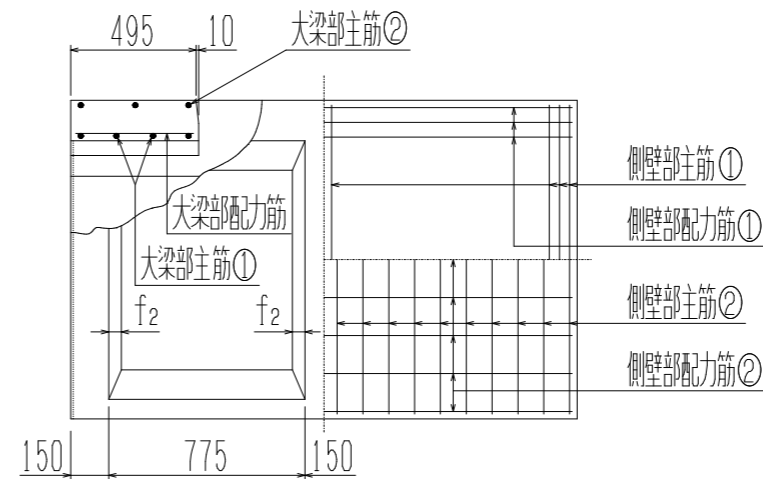
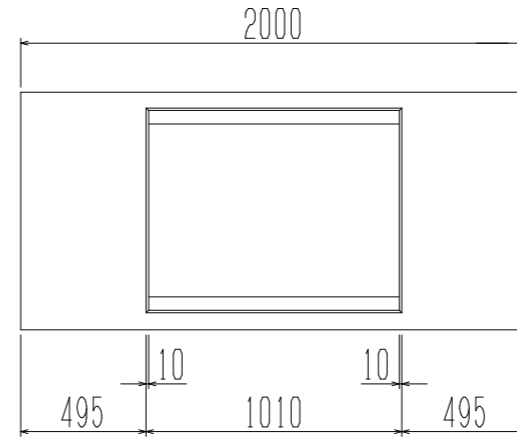
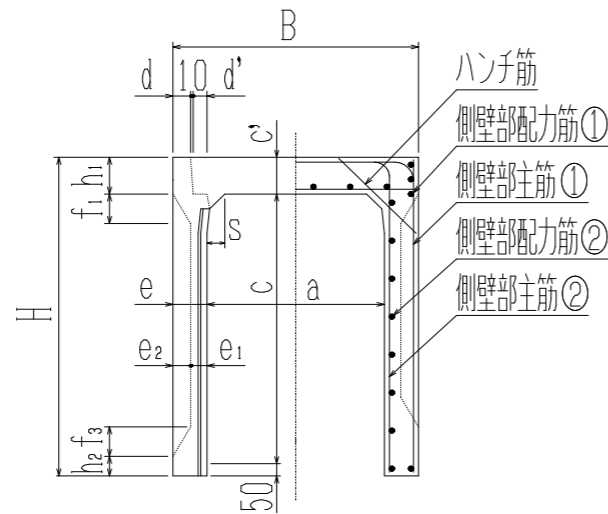
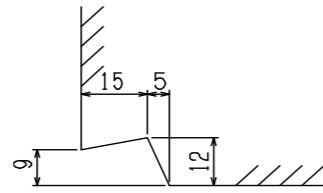


寸法 * 配筋 * 重量表

呼び名	寸法 (mm)																配筋										参考重量 (kg)						
	B	H	a	c	c'	d	d'	e	e ₁	e ₂	f ₁	f ₂	f ₃	h ₁	h ₂	s	側壁部				大梁部												
																	主筋① 径(mm)	配力筋① 本	主筋② 径(mm)	配力筋② 本	主筋① 径(mm)	主筋② 径(mm)	配力筋 径(mm)	ハンチ筋 径(mm)									
800 × 400	1080	610	800	400	160	75	55	140	70	70	120	40	20	160	80	80	D10	6	5.0	4	4.0	11	4.0	4	D10	5	D10	3	D6	6	D6	2	927
× 500	1080	710	800	500	160	75	55	140	70	70	120	40	20	160	80	80	D10	6	5.0	4	4.0	13	4.0	4	D10	5	D10	3	D6	6	D6	2	1010
× 600	1080	810	800	600	160	75	55	140	70	70	120	40	20	160	80	80	D10	6	5.0	4	4.0	13	4.0	5	D10	5	D10	3	D6	6	D6	2	1120
× 700	1080	910	800	700	160	75	55	140	70	70	120	40	20	160	80	80	D10	6	5.0	4	4.0	15	4.0	5	D10	5	D10	3	D6	6	D6	2	1200
× 800	1080	1010	800	800	160	75	55	140	70	70	120	40	20	160	80	80	D10	6	5.0	4	4.0	17	4.0	6	D10	5	D10	3	D6	6	D6	2	1279
× 900	1080	1110	800	900	160	75	55	140	70	70	120	40	20	160	80	80	D10	6	D6	4	5.0	11	4.0	6	D10	5	D10	3	D6	6	D6	2	1361
× 1000	1080	1210	800	1000	160	75	55	140	70	70	120	40	20	160	80	80	D10	6	D6	4	5.0	13	4.0	7	D10	5	D10	3	D6	6	D6	2	1444
× 1100	1080	1310	800	1100	160	75	55	140	70	70	120	40	20	160	80	80	D10	6	D6	4	5.0	15	4.0	7	D10	5	D10	3	D6	6	D6	2	1526
× 1200	1080	1410	800	1200	160	75	55	140	70	70	120	40	20	160	80	80	D10	7	D6	4	D6	10	D6	6	D10	5	D10	3	D6	6	D10	2	1608
× 1300	1080	1510	800	1300	160	75	55	140	70	70	120	40	20	160	80	80	D10	7	D6	4	D6	12	D6	6	D10	5	D10	3	D6	6	D10	2	1691
× 1400	1080	1610	800	1400	160	75	55	140	70	70	120	40	20	160	80	80	D10	8	D6	4	D6	14	D6	7	D10	5	D10	3	D6	6	D10	2	1778
× 1500	1080	1710	800	1500	160	75	55	140	70	70	120	40	20	160	80	80	D10	9	D6	4	D6	15	D6	7	D10	5	D10	3	D6	6	D10	2	1860
× 1600	1080	1810	800	1600	160	75	55	140	70	70	120	40	20	160	80	80	D10	9	D6	4	D6	16	D6	8	D10	5	D10	3	D6	6	D10	4	1942
× 1700	1080	1910	800	1700	160	75	55	140	70	70	120	40	20	160	80	80	D13	6	D6	4	D6	17	D6	8	D10	5	D10	3	D6	6	D10	4	2025
× 1800	1080	2010	800	1800	160	75	55	140	70	70	120	40	20	160	80	80	D13	6	D6	4	D6	18	D6	8	D10	5	D10	3	D6	6	D10	4	2107
× 1900	1080	2110	800	1900	160	75	55	140	70	70	120	40	20	160	80	80	D13	6	D6	4	D6	19	D6	9	D10	5	D10	3	D6	6	D10	4	2189
× 2000	1080	2210	800	2000	160	75	55	140	70	70	120	40	20	160	80	80	D13	6	D6	4	D6	20	D6	9	D10	5	D10	3	D6	6	D10	4	2271
× 2100	1080	2310	800	2100	160	75	55	140	70	70	120	40	20	160	80	80	D13	6	D6	4	D6	22	D6	9	D10	5	D10	4	D6	6	D10	4	2353
× 2200	1080	2410	800	2200	160	75	55	140	70	70	120	40	20	160	80	80	D13	6	D6	4	D10	11	D6	10	D10	5	D10	4	D6	6	D10	4	2435
× 2300	1080	2510	800	2300	160	75	55	140	70	70	120	40	20	160	80	80	D13	6	D6	4	D10	12	D6	10	D10	5	D10	5	D6	6	D10	4	2517
× 2400	1080	2610	800	2400	160	75	55	140	70	70	120	40	20	160	80	80	D13	6	D6	4	D10	13	D6	11	D10	5	D10	5	D6	6	D10	4	2599

VS側溝本体900構造図(T-25)

内目地詳細図

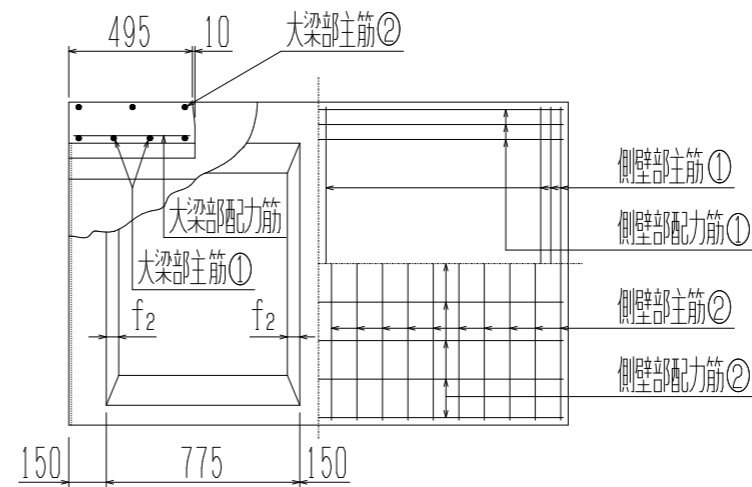
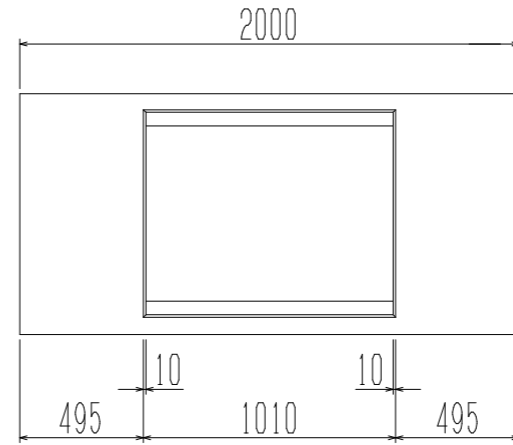
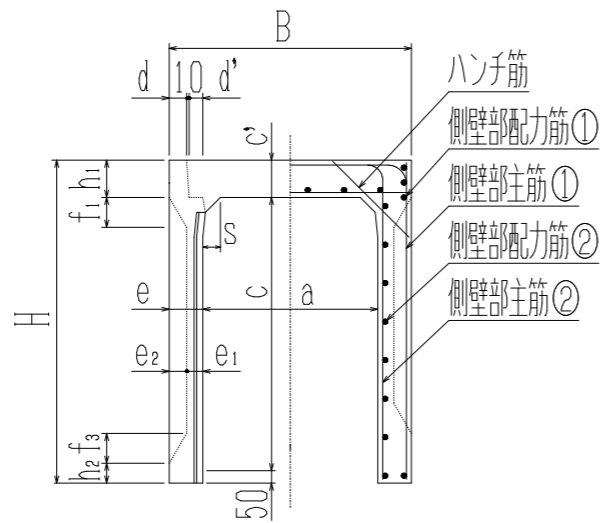
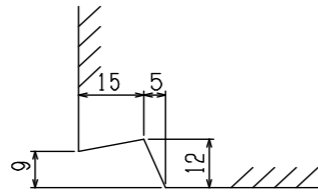


寸法*配筋*重量表

呼び名	寸法 (mm)																配筋								参考重量 (kg)								
	寸法																側壁部				大梁部												
	B	H	a	c	c'	d	d'	e	e1	e2	f1	f2	f3	h1	h2	s	主筋① 径(mm)	配力筋① 本	主筋② 径(mm)	配力筋② 本	主筋① 径(mm)	主筋② 径(mm)	配力筋 径(mm)	ハンチ筋 径(mm)									
900 × 500	1190	720	900	500	170	75	60	145	75	70	120	40	20	170	80	90	D10	8	D6	4	4.0	13	4.0	4	D10	6	D10	3	D6	6	D6	2	1113
× 600	1190	820	900	600	170	75	60	145	75	70	120	40	20	170	80	90	D10	8	D6	4	4.0	13	4.0	5	D10	6	D10	3	D6	6	D6	2	1201
× 700	1190	920	900	700	170	75	60	145	75	70	120	40	20	170	80	90	D10	8	D6	4	4.0	15	4.0	5	D10	6	D10	3	D6	6	D6	2	1310
× 800	1190	1020	900	800	170	75	60	145	75	70	120	40	20	170	80	90	D10	8	D6	4	4.0	17	4.0	6	D10	6	D10	3	D6	6	D6	2	1400
× 900	1190	1120	900	900	170	75	60	145	75	70	120	40	20	170	80	90	D10	8	D6	4	5.0	11	4.0	6	D10	6	D10	3	D6	6	D6	2	1483
× 1000	1190	1220	900	1000	170	75	60	145	75	70	120	40	20	170	80	90	D10	8	D6	4	5.0	13	4.0	7	D10	6	D10	3	D6	6	D6	2	1570
× 1100	1190	1320	900	1100	170	75	60	145	75	70	120	40	20	170	80	90	D10	8	D6	4	5.0	15	4.0	7	D10	6	D10	3	D6	6	D6	2	1657
× 1200	1190	1420	900	1200	170	75	60	145	75	70	120	40	20	170	80	90	D10	8	D6	4	D6	10	D6	6	D10	6	D10	3	D6	6	D10	2	1744
× 1300	1190	1520	900	1300	170	75	60	145	75	70	120	40	20	170	80	90	D10	8	D6	4	D6	12	D6	6	D10	6	D10	3	D6	6	D10	2	1831
× 1400	1190	1620	900	1400	170	75	60	145	75	70	120	40	20	170	80	90	D10	8	D6	4	D6	14	D6	7	D10	6	D10	3	D6	6	D10	2	1918
× 1500	1190	1720	900	1500	170	75	60	145	75	70	120	40	20	170	80	90	D10	9	D6	4	D6	15	D6	7	D10	6	D10	3	D6	6	D10	2	2010
× 1600	1190	1820	900	1600	170	75	60	145	75	70	120	40	20	170	80	90	D10	9	D6	4	D6	16	D6	8	D10	6	D10	3	D6	6	D10	4	2097
× 1700	1190	1920	900	1700	170	75	60	145	75	70	120	40	20	170	80	90	D13	6	D6	4	D6	17	D6	8	D10	6	D10	3	D6	6	D10	4	2184
× 1800	1190	2020	900	1800	170	75	60	145	75	70	120	40	20	170	80	90	D13	6	D6	4	D6	18	D6	8	D10	6	D10	3	D6	6	D10	4	2271
× 1900	1190	2120	900	1900	170	75	60	145	75	70	120	40	20	170	80	90	D13	6	D6	4	D6	19	D6	9	D10	6	D10	3	D6	6	D10	4	2358
× 2000	1190	2220	900	2000	170	75	60	145	75	70	120	40	20	170	80	90	D13	6	D6	4	D6	20	D6	9	D10	6	D10	3	D6	6	D10	4	2445
× 2100	1190	2320	900	2100	170	75	60	145	75	70	120	40	20	170	80	90	D13	6	D6	4	D6	22	D6	9	D10	6	D10	4	D6	6	D10	4	2532
× 2200	1190	2420	900	2200	170	75	60	145	75	70	120	40	20	170	80	90	D13	6	D6	4	D10	11	D6	10	D10	6	D10	4	D6	6	D10	4	2619
× 2300	1190	2520	900	2300	170	75	60	145	75	70	120	40	20	170	80	90	D13	6	D6	4	D10	12	D6	10	D10	6	D10	4	D6	6	D10	4	2706
× 2400	1190	2620	900	2400	170	75	60	145	75	70	120	40	20	170	80	90	D13	6	D6	4	D10	13	D6	11	D10	6	D10	5	D6	6	D10	4	2793

VS側溝本体1000構造図(T-25)

内目地詳細図



寸法 * 配筋 * 重量表

呼び名	寸法 (mm)																配筋										参考重量 (kg)						
	法																側壁部					大梁部											
	B	H	a	c	c'	d	d'	e	e1	e2	f1	f2	f3	h1	h2	s	主筋① 径(mm)	配力筋① 本	主筋② 径(mm)	配力筋② 本	主筋① 径(mm)	主筋② 径(mm)	配力筋 径(mm)	ハンチ筋 径(mm)	本								
1000 × 400	1300	630	1000	400	180	80	60	150	80	70	120	40	20	180	80	100	D10	8	D6	4	4.0	11	4.0	4	D13	4	D13	3	D6	6	D6	2	1133
× 500	1300	730	1000	500	180	80	60	150	80	70	120	40	20	180	80	100	D10	8	D6	4	4.0	13	4.0	4	D13	4	D13	3	D6	6	D6	2	1225
× 600	1300	830	1000	600	180	80	60	150	80	70	120	40	20	180	80	100	D10	8	D6	4	4.0	13	4.0	5	D13	4	D13	3	D6	6	D6	2	1350
× 700	1300	930	1000	700	180	80	60	150	80	70	120	40	20	180	80	100	D10	8	D6	4	4.0	15	4.0	5	D13	4	D13	3	D6	6	D6	2	1440
× 800	1300	1030	1000	800	180	80	60	150	80	70	120	40	20	180	80	100	D10	8	D6	4	4.0	17	4.0	6	D13	4	D13	3	D6	6	D6	2	1530
× 900	1300	1130	1000	900	180	80	60	150	80	70	120	40	20	180	80	100	D10	8	D6	4	5.0	11	4.0	6	D13	4	D13	3	D6	6	D6	2	1620
× 1000	1300	1230	1000	1000	180	80	60	150	80	70	120	40	20	180	80	100	D10	8	D6	4	5.0	13	4.0	7	D13	4	D13	3	D6	6	D6	2	1705
× 1100	1300	1330	1000	1100	180	80	60	150	80	70	120	40	20	180	80	100	D10	8	D6	4	5.0	15	4.0	7	D13	4	D13	3	D6	6	D6	2	1797
× 1200	1300	1430	1000	1200	180	80	60	150	80	70	120	40	20	180	80	100	D10	8	D6	4	D6	10	D6	6	D13	4	D13	3	D6	6	D10	2	1889
× 1300	1300	1530	1000	1300	180	80	60	150	80	70	120	40	20	180	80	100	D10	8	D6	4	D6	12	D6	6	D13	4	D13	3	D6	6	D10	2	1980
× 1400	1300	1630	1000	1400	180	80	60	150	80	70	120	40	20	180	80	100	D10	8	D6	4	D6	14	D6	7	D13	4	D13	3	D6	6	D10	2	2072
× 1500	1300	1730	1000	1500	180	80	60	150	80	70	120	40	20	180	80	100	D10	9	D6	4	D6	15	D6	7	D13	4	D13	3	D6	6	D10	2	2164
× 1600	1300	1830	1000	1600	180	80	60	150	80	70	120	40	20	180	80	100	D10	9	D6	4	D6	16	D6	8	D13	4	D13	3	D6	6	D10	4	2261
× 1700	1300	1930	1000	1700	180	80	60	150	80	70	120	40	20	180	80	100	D13	6	D6	4	D6	17	D6	8	D13	4	D13	3	D6	6	D10	4	2352
× 1800	1300	2030	1000	1800	180	80	60	150	80	70	120	40	20	180	80	100	D13	6	D6	4	D6	18	D6	8	D13	4	D13	3	D6	6	D10	4	2444
× 1900	1300	2130	1000	1900	180	80	60	150	80	70	120	40	20	180	80	100	D13	6	D6	4	D6	19	D6	9	D13	4	D13	3	D6	6	D10	4	2536
× 2000	1300	2230	1000	2000	180	80	60	150	80	70	120	40	20	180	80	100	D13	6	D6	4	D6	20	D6	9	D13	4	D13	3	D6	6	D10	4	2627
× 2100	1300	2330	1000	2100	180	80	60	150	80	70	120	40	20	180	80	100	D13	6	D6	4	D6	22	D6	9	D13	4	D13	3	D6	6	D10	4	2718
× 2200	1300	2430	1000	2200	180	80	60	150	80	70	120	40	20	180	80	100	D13	6	D6	4	D10	11	D6	10	D13	4	D13	3	D6	6	D10	4	2809
× 2300	1300	2530	1000	2300	180	80	60	150	80	70	120	40	20	180	80	100	D13	6	D6	4	D10	12	D6	10	D13	4	D13	3	D6	6	D10	4	2900
× 2400	1300	2630	1000	2400	180	80	60	150	80	70	120	40	20	180	80	100	D13	6	D6	4	D10	13	D6	11	D13	4	D13	3	D6	6	D10	4	2991