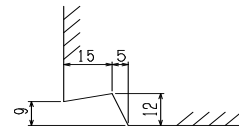
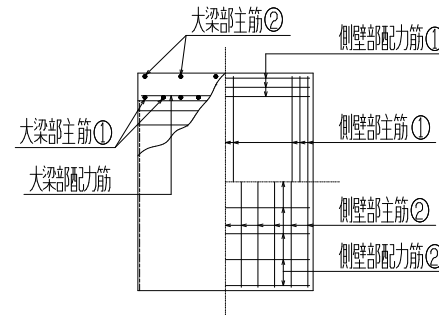
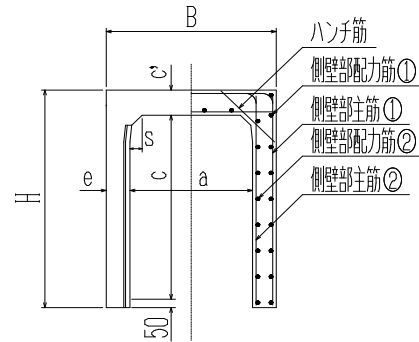
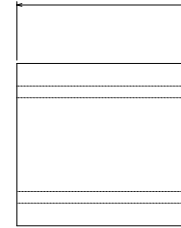


VS側溝700(1m)暗渠構造図(T-25)

内内地詳細図



l=1000

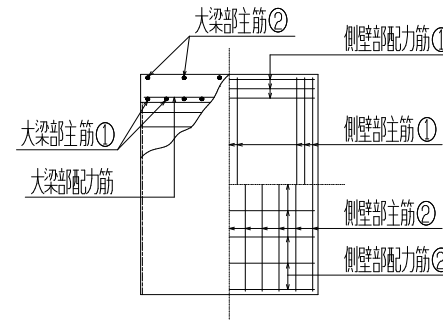
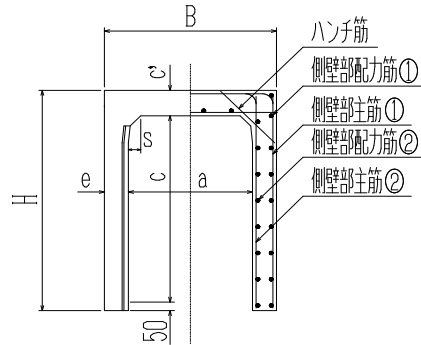
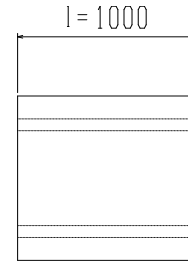
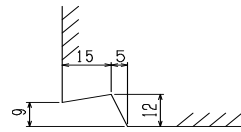


寸法 * 配筋 * 重量表

呼び名	寸法 (mm)							配筋												参考重量 (kg)				
	B	H	a	c	c'	e	s	側壁部				大梁部				ハンチ筋								
								主筋①	配力筋①	主筋②	配力筋②	主筋①	主筋②	配力筋	ハンチ筋	主筋①	主筋②	配力筋	ハンチ筋					
径(mm)	本	径(mm)	本	径(mm)	本	径(mm)	本	径(mm)	本	径(mm)	本	径(mm)	本	径(mm)	本	径(mm)	本	径(mm)	本					
700 × 500	970	700	700	485	165	135	70	D10	3	5.0	4	4.0	7	4.0	4	D10	8	D10	6	D6	6	D6	2	727
× 600	970	800	700	585	165	135	70	D10	3	5.0	4	4.0	7	4.0	5	D10	8	D10	6	D6	6	D6	2	791
× 700	970	900	700	685	165	135	70	D10	3	5.0	4	4.0	8	4.0	5	D10	8	D10	6	D6	6	D6	2	854
× 800	970	1000	700	785	165	135	70	D10	3	5.0	4	4.0	9	4.0	6	D10	8	D10	6	D6	6	D6	2	917
× 900	970	1100	700	885	165	135	70	D10	3	D6	4	5.0	6	4.0	6	D10	8	D10	6	D6	6	D6	2	981
× 1000	970	1200	700	985	165	135	70	D10	3	D6	4	5.0	7	4.0	7	D10	8	D10	6	D6	6	D6	2	1044
× 1100	970	1300	700	1085	165	135	70	D10	3	D6	4	5.0	8	4.0	7	D10	8	D10	6	D6	6	D6	2	1108
× 1200	970	1400	700	1185	165	135	70	D10	4	D6	4	D6	5	D6	6	D10	8	D10	6	D6	6	D10	2	1171
× 1300	970	1500	700	1285	165	135	70	D10	4	D6	4	D6	6	D6	6	D10	8	D10	6	D6	6	D10	2	1235
× 1400	970	1600	700	1385	165	135	70	D10	4	D6	4	D6	7	D6	7	D10	8	D10	6	D6	6	D10	2	1298
× 1500	970	1700	700	1485	165	135	70	D10	5	D6	4	D6	8	D6	7	D10	8	D10	6	D6	6	D10	2	1362
× 1600	970	1800	700	1585	165	135	70	D10	5	D6	4	D6	8	D6	8	D10	8	D10	6	D6	6	D10	2	1425
× 1700	970	1900	700	1685	165	135	70	D13	3	D6	4	D6	9	D6	8	D10	8	D10	6	D6	6	D10	2	1488
× 1800	970	2000	700	1785	165	135	70	D13	3	D6	4	D6	9	D6	8	D10	8	D10	6	D6	6	D10	2	1552
× 1900	970	2100	700	1885	165	135	70	D13	3	D6	4	D6	10	D6	9	D10	8	D10	6	D6	6	D10	2	1615
× 2000	970	2200	700	1985	165	135	70	D13	3	D6	4	D6	10	D6	9	D10	8	D10	6	D6	6	D10	2	1679
× 2100	970	2300	700	2085	165	135	70	D13	3	D6	4	D6	11	D6	9	D10	8	D10	6	D6	6	D10	2	1742
× 2200	970	2400	700	2185	165	135	70	D13	3	D6	4	D10	6	D6	10	D10	8	D10	6	D6	6	D10	2	1806
× 2300	970	2500	700	2285	165	135	70	D13	3	D6	4	D10	6	D6	10	D10	8	D10	6	D6	6	D10	2	1869
× 2400	970	2600	700	2385	165	135	70	D13	3	D6	4	D10	7	D6	11	D10	8	D10	6	D6	6	D10	2	1933

VS側溝800(1m)暗渠構造図(T-25)

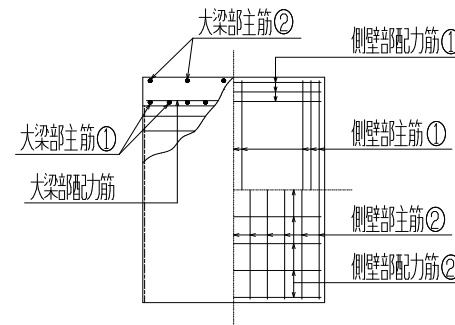
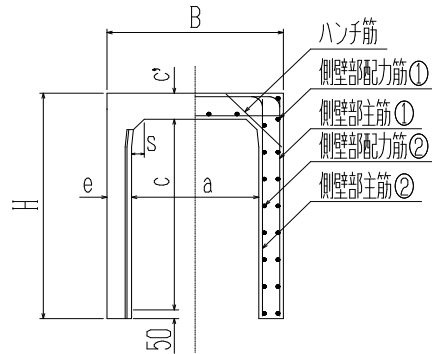
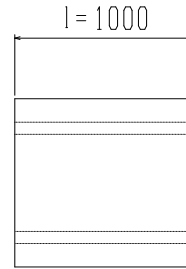
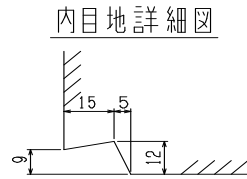
内目地詳細図



寸法 * 配筋 * 重量表

呼び名	寸法 (mm)							配筋												参考重量 (kg)				
	B	H	a	c	c'	e	s	側壁部				大梁部				ハンチ筋								
								主筋① 径(mm)	配力筋① 本	主筋② 径(mm)	配力筋② 本	主筋① 径(mm)	主筋② 径(mm)	配力筋 径(mm)	ハンチ筋 径(mm)	ハンチ筋 本								
800 × 600	1080	810	800	585	175	140	80	D10	3	5.0	4	4.0	7	4.0	5	D10	10	D10	6	D 6	6	D 6	2	877
× 700	1080	910	800	685	175	140	80	D10	3	5.0	4	4.0	8	4.0	5	D10	10	D10	6	D 6	6	D 6	2	943
× 800	1080	1010	800	785	175	140	80	D10	3	5.0	4	4.0	9	4.0	6	D10	10	D10	6	D 6	6	D 6	2	1009
× 900	1080	1110	800	885	175	140	80	D10	3	D 6	4	5.0	6	4.0	6	D10	10	D10	6	D 6	6	D 6	2	1074
× 1000	1080	1210	800	985	175	140	80	D10	3	D 6	4	5.0	7	4.0	7	D10	10	D10	6	D 6	6	D 6	2	1140
× 1100	1080	1310	800	1085	175	140	80	D10	3	D 6	4	5.0	8	4.0	7	D10	10	D10	6	D 6	6	D 6	2	1206
× 1200	1080	1410	800	1185	175	140	80	D10	4	D 6	4	D 6	5	D 6	6	D10	10	D10	6	D 6	6	D10	2	1272
× 1300	1080	1510	800	1285	175	140	80	D10	4	D 6	4	D 6	6	D 6	6	D10	10	D10	6	D 6	6	D10	2	1338
× 1400	1080	1610	800	1385	175	140	80	D10	4	D 6	4	D 6	7	D 6	7	D10	10	D10	6	D 6	6	D10	2	1403
× 1500	1080	1710	800	1485	175	140	80	D10	5	D 6	4	D 6	8	D 6	7	D10	10	D10	6	D 6	6	D10	2	1469
× 1600	1080	1810	800	1585	175	140	80	D10	5	D 6	4	D 6	8	D 6	8	D10	10	D10	6	D 6	6	D10	2	1535
× 1700	1080	1910	800	1685	175	140	80	D13	3	D 6	4	D 6	9	D 6	8	D10	10	D10	6	D 6	6	D10	2	1601
× 1800	1080	2010	800	1785	175	140	80	D13	3	D 6	4	D 6	9	D 6	8	D10	10	D10	6	D 6	6	D10	2	1667
× 1900	1080	2110	800	1885	175	140	80	D13	3	D 6	4	D 6	10	D 6	9	D10	10	D10	6	D 6	6	D10	2	1732
× 2000	1080	2210	800	1985	175	140	80	D13	3	D 6	4	D 6	10	D 6	9	D10	10	D10	6	D 6	6	D10	2	1798
× 2100	1080	2310	800	2085	175	140	80	D13	3	D 6	4	D 6	11	D 6	9	D10	10	D10	6	D 6	6	D10	2	1864
× 2200	1080	2410	800	2185	175	140	80	D13	3	D 6	4	D10	6	D 6	10	D10	10	D10	6	D 6	6	D10	2	1930
× 2300	1080	2510	800	2285	175	140	80	D13	3	D 6	4	D10	6	D 6	10	D10	10	D10	6	D 6	6	D10	2	1996
× 2400	1080	2610	800	2385	175	140	80	D13	3	D 6	4	D10	7	D 6	11	D10	10	D10	6	D 6	6	D10	2	2061

VS側溝900(1m)暗渠構造図(T-25)

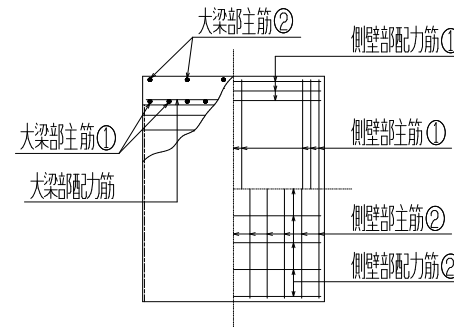
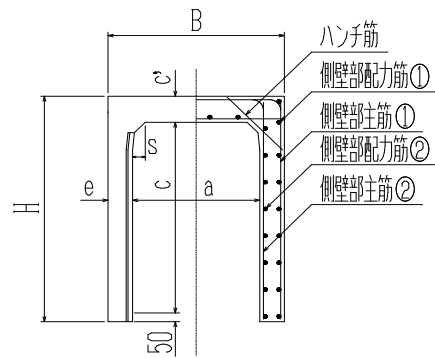
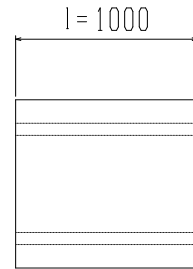
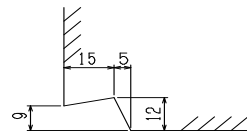


寸法 * 配筋 * 重量表

呼び名	寸法 (mm)							配筋												参考重量 (kg)				
	B	H	a	c	c'	e	s	側壁部				大梁部												
								主筋① 径(mm)	配力筋① 本	主筋② 径(mm)	配力筋② 本	主筋① 径(mm)	主筋② 径(mm)	配力筋 径(mm)	ハンチ筋 径(mm)	本								
900 × 700	1190	920	900	685	185	145	90	D10	4	D6	4	4.0	8	4.0	5	D10	12	D10	6	D6	6	D6	2	1037
× 800	1190	1020	900	785	185	145	90	D10	4	D6	4	4.0	9	4.0	6	D10	12	D10	6	D6	6	D6	2	1105
× 900	1190	1120	900	885	185	145	90	D10	4	D6	4	5.0	6	4.0	6	D10	12	D10	6	D6	6	D6	2	1174
× 1000	1190	1220	900	985	185	145	90	D10	4	D6	4	5.0	7	4.0	7	D10	12	D10	6	D6	6	D6	2	1242
× 1100	1190	1320	900	1085	185	145	90	D10	4	D6	4	5.0	8	4.0	7	D10	12	D10	6	D6	6	D6	2	1310
× 1200	1190	1420	900	1185	185	145	90	D10	4	D6	4	D6	5	D6	6	D10	12	D10	6	D6	6	D10	2	1378
× 1300	1190	1520	900	1285	185	145	90	D10	4	D6	4	D6	6	D6	6	D10	12	D10	6	D6	6	D10	2	1446
× 1400	1190	1620	900	1385	185	145	90	D10	4	D6	4	D6	7	D6	7	D10	12	D10	6	D6	6	D10	2	1514
× 1500	1190	1720	900	1485	185	145	90	D10	5	D6	4	D6	8	D6	7	D10	12	D10	6	D6	6	D10	2	1582
× 1600	1190	1820	900	1585	185	145	90	D10	5	D6	4	D6	8	D6	8	D10	12	D10	6	D6	6	D10	2	1651
× 1700	1190	1920	900	1685	185	145	90	D13	3	D6	4	D6	9	D6	8	D10	12	D10	6	D6	6	D10	2	1719
× 1800	1190	2020	900	1785	185	145	90	D13	3	D6	4	D6	9	D6	8	D10	12	D10	6	D6	6	D10	2	1787
× 1900	1190	2120	900	1885	185	145	90	D13	3	D6	4	D6	10	D6	9	D10	12	D10	6	D6	6	D10	2	1855
× 2000	1190	2220	900	1985	185	145	90	D13	3	D6	4	D6	10	D6	9	D10	12	D10	6	D6	6	D10	2	1923
× 2100	1190	2320	900	2085	185	145	90	D13	3	D6	4	D6	11	D6	9	D10	12	D10	6	D6	6	D10	2	1991
× 2200	1190	2420	900	2185	185	145	90	D13	3	D6	4	D10	6	D6	10	D10	12	D10	6	D6	6	D10	2	2060
× 2300	1190	2520	900	2285	185	145	90	D13	3	D6	4	D10	6	D6	10	D10	12	D10	6	D6	6	D10	2	2128
× 2400	1190	2620	900	2385	185	145	90	D13	3	D6	4	D10	7	D6	11	D10	12	D10	6	D6	6	D10	2	2196

VS側溝1000(1m)暗渠構造図(T-25)

内目地詳細図



寸法 * 配筋 * 重量表

呼び名	寸法 (mm)							配筋										参考重量 (kg)						
	B	H	a	c	c'	e	s	側壁部				大梁部												
								主筋① 径(mm)	配力筋① 本 径(mm)	主筋② 径(mm)	配力筋② 本 径(mm)	主筋① 径(mm)	主筋② 径(mm)	配力筋 本 径(mm)	ハンチ筋 径(mm)									
1000 × 800	1300	1030	1000	785	195	150	100	D10	4	D 6	4	4.0	9	4.0	6	D13	8	D13	6	D 6	6	D 6	2	1208
× 900	1300	1130	1000	885	195	150	100	D10	4	D 6	4	5.0	6	4.0	6	D13	8	D13	6	D 6	6	D 6	2	1278
× 1000	1300	1230	1000	985	195	150	100	D10	4	D 6	4	5.0	7	4.0	7	D13	8	D13	6	D 6	6	D 6	2	1349
× 1100	1300	1330	1000	1085	195	150	100	D10	4	D 6	4	5.0	8	4.0	7	D13	8	D13	6	D 6	6	D 6	2	1419
× 1200	1300	1430	1000	1185	195	150	100	D10	4	D 6	4	D 6	5	D 6	6	D13	8	D13	6	D 6	6	D10	2	1490
× 1300	1300	1530	1000	1285	195	150	100	D10	4	D 6	4	D 6	6	D 6	6	D13	8	D13	6	D 6	6	D10	2	1560
× 1400	1300	1630	1000	1385	195	150	100	D10	4	D 6	4	D 6	7	D 6	7	D13	8	D13	6	D 6	6	D10	2	1631
× 1500	1300	1730	1000	1485	195	150	100	D10	5	D 6	4	D 6	8	D 6	7	D13	8	D13	6	D 6	6	D10	2	1701
× 1600	1300	1830	1000	1585	195	150	100	D10	5	D 6	4	D 6	8	D 6	8	D13	8	D13	6	D 6	6	D10	2	1772
× 1700	1300	1930	1000	1685	195	150	100	D13	3	D 6	4	D 6	9	D 6	8	D13	8	D13	6	D 6	6	D10	2	1842
× 1800	1300	2030	1000	1785	195	150	100	D13	3	D 6	4	D 6	9	D 6	8	D13	8	D13	6	D 6	6	D10	2	1913
× 1900	1300	2130	1000	1885	195	150	100	D13	3	D 6	4	D 6	10	D 6	9	D13	8	D13	6	D 6	6	D10	2	1983
× 2000	1300	2230	1000	1985	195	150	100	D13	3	D 6	4	D 6	10	D 6	9	D13	8	D13	6	D 6	6	D10	2	2054
× 2100	1300	2330	1000	2085	195	150	100	D13	3	D 6	4	D 6	11	D 6	9	D13	8	D13	6	D 6	6	D10	2	2125
× 2200	1300	2430	1000	2185	195	150	100	D13	3	D 6	4	D10	6	D 6	10	D13	8	D13	6	D 6	6	D10	2	2196
× 2300	1300	2530	1000	2285	195	150	100	D13	3	D 6	4	D10	6	D 6	10	D13	8	D13	6	D 6	6	D10	2	2267
× 2400	1300	2630	1000	2385	195	150	100	D13	3	D 6	4	D10	7	D 6	11	D13	8	D13	6	D 6	6	D10	2	2338