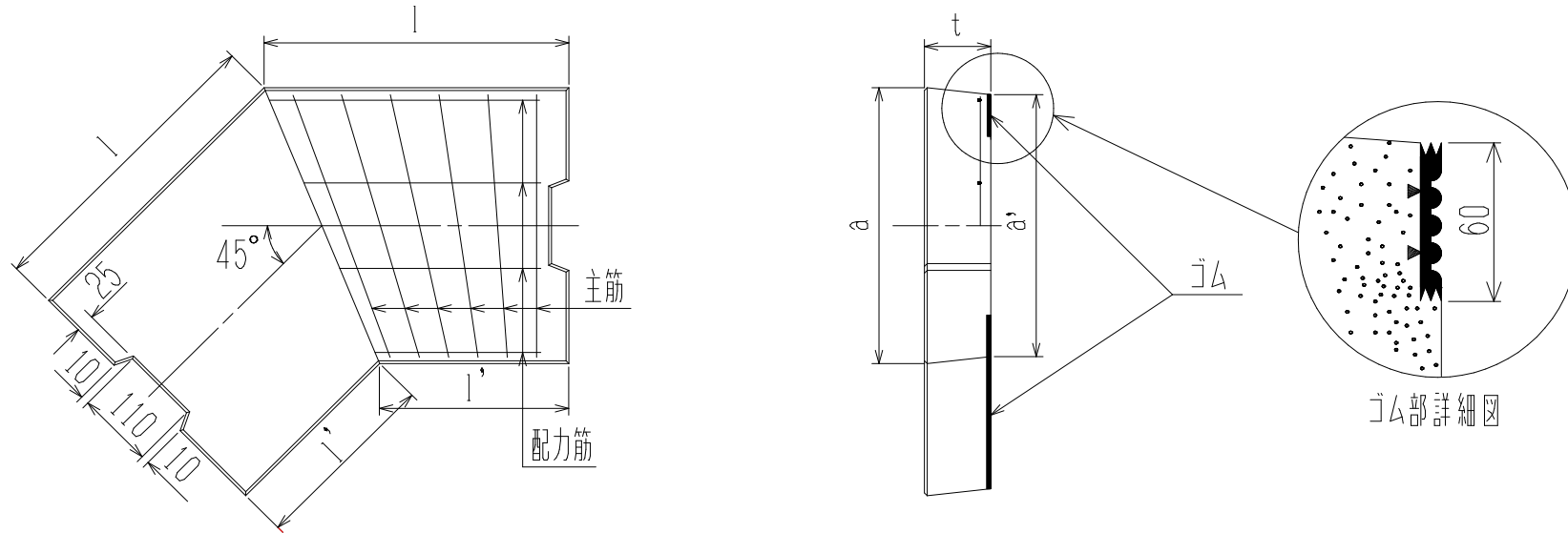


# VS側溝蓋隅切用45° 構造図(T-25)



寸法 \* 配筋 \* 重量表

呼び名	寸法 (mm)					配筋				参考重量 (kg)
	a	a'	t	l	l'	主筋		配力筋		
						径(mm)	本数	径(mm)	本数	
250	350	330	90	416	271	D 6	10	5.0	4	47
300	400	380	95	437	271	D 6	12	5.0	4	59
400	500	480	110	480	273	D 6	18	5.0	5	92
500	600	580	125	524	275	D10	10	6.0	5	135
600	700	680	140	567	277	D10	14	6.0	6	187