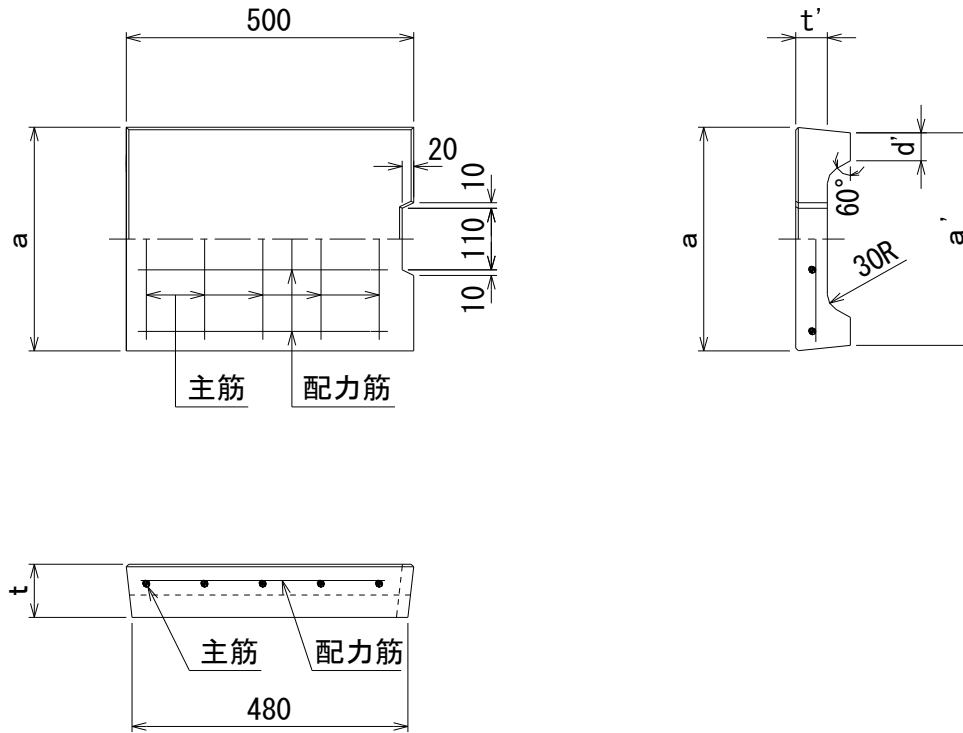


VS側溝蓋軽荷重用構造図



寸法*配筋*重量表

呼び名	寸法 (mm)					配筋				参考重量 (kg)
	寸法 (mm)					主筋 ①		配力筋 ①		
	a	a'	d'	t	t'	径(mm)	本数	径(mm)	本数	
300	400	380	50	95	55	D 6	5	4.0	4	30
400	500	480	50	110	65	D 6	5	4.0	5	43
500	600	580	50	125	70	D 6	6	4.0	5	55
600	700	680	50	140	80	D 6	7	4.0	6	72