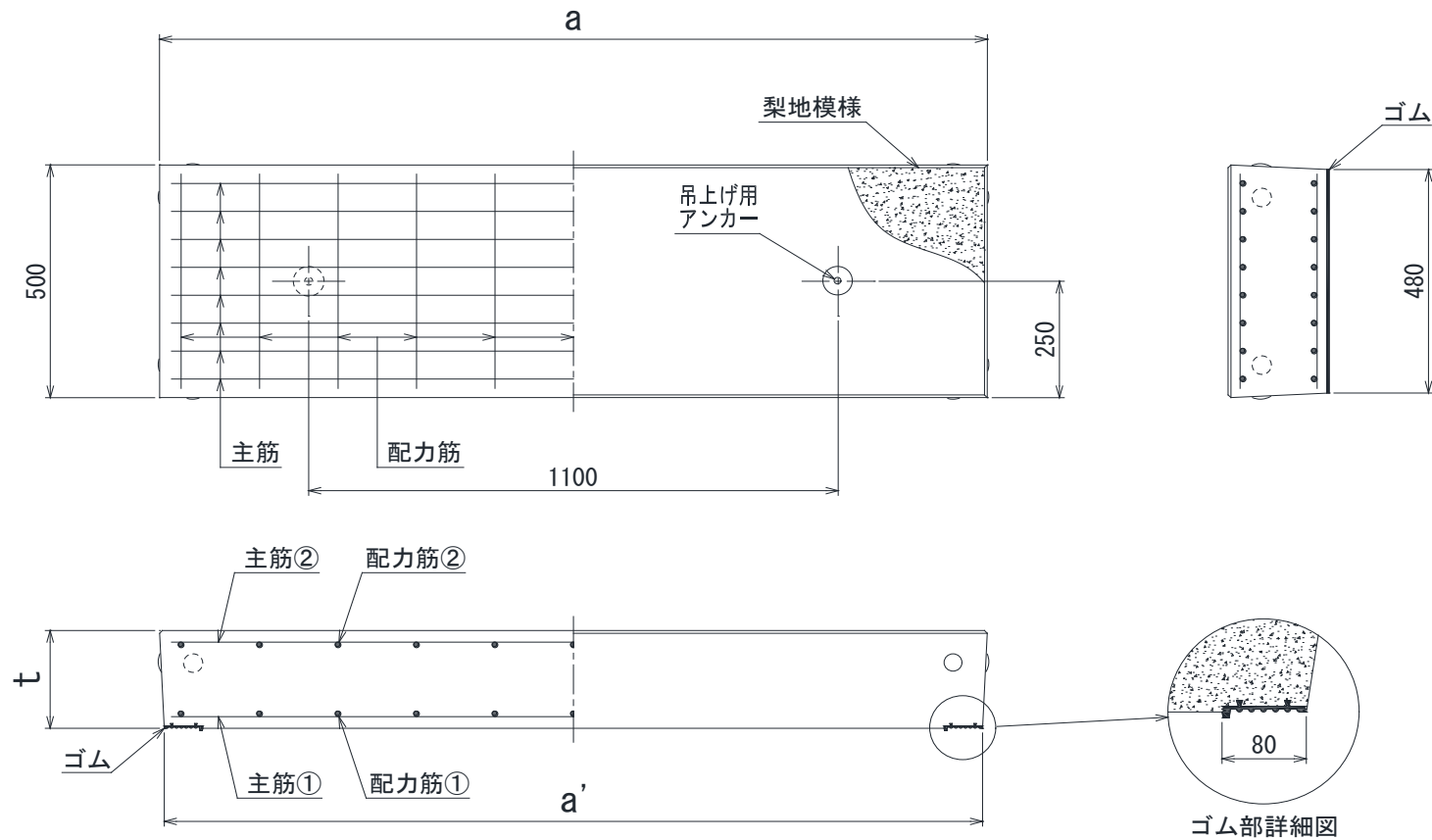


VS側溝蓋(車道用)構造図(T-25)



寸法 * 配筋 * 重量表

呼び名	寸法 (mm)			配筋								参考重量 (kg)
	a	a'	t	主筋①		主筋②		配力筋①		配力筋②		
				径(mm)	本数	径(mm)	本数	径(mm)	本数	径(mm)	本数	
1600	1720	1700	210	D 16	8	D 10	5	D 6	16	5.0	8	414
1700	1820	1800	210	D 16	8	D 10	6	D 6	17	5.0	9	438
1800	1920	1900	210	D 16	9	D 10	6	D 6	18	5.0	9	462
1900	2020	2000	210	D 16	9	D 10	7	D 6	19	5.0	10	486
2000	2120	2100	210	D 16	10	D 10	7	D 6	20	5.0	10	510