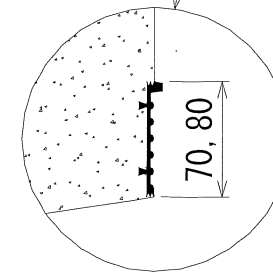
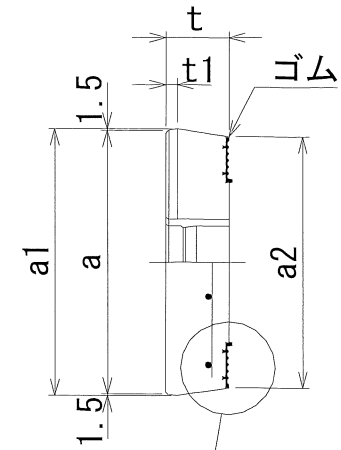
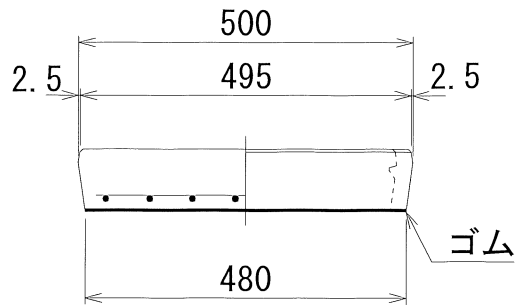
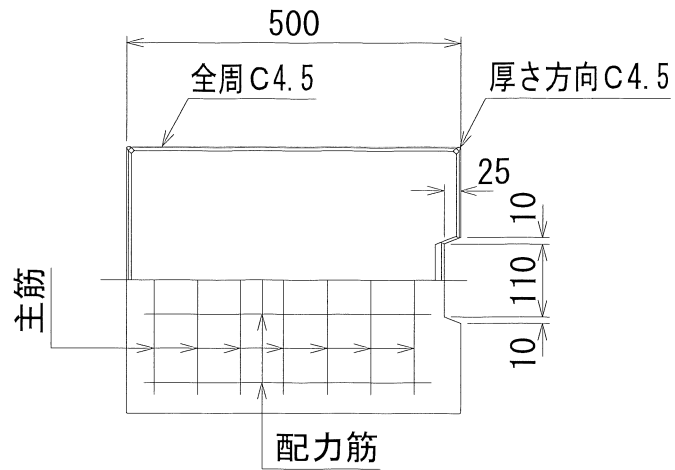


# VS側溝蓋(車道用)構造図(T-25)



ゴム部詳細図

寸法 \* 配筋 \* 重量表

呼び名	寸法 (mm)					配筋				参考重量 (kg)
	a	a1	a2	t	t1	主筋		配力筋		
						径(mm)	本数	径(mm)	本数	
250	350	353	330	90	18	D 6	7	5.0	4	35
300	400	403	380	95	19	D 6	7	5.0	4	42
400	500	503	480	110	22	D 6	9	5.0	5	62
500	600	603	580	125	25	D10	5	6.0	5	85
600	700	703	680	140	28	D10	6	6.0	6	111