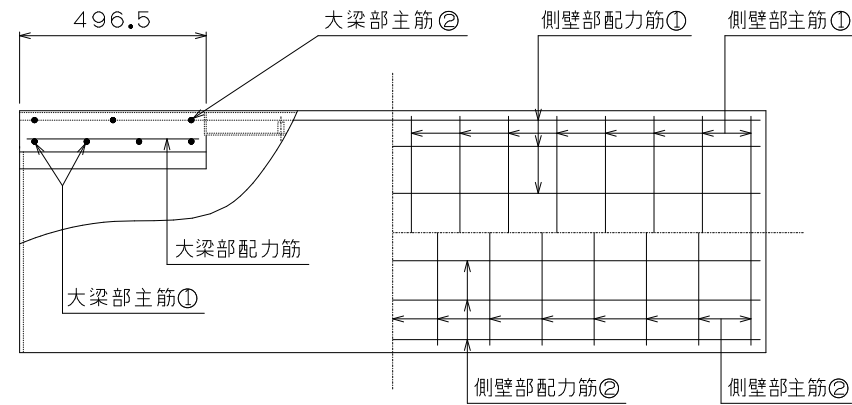
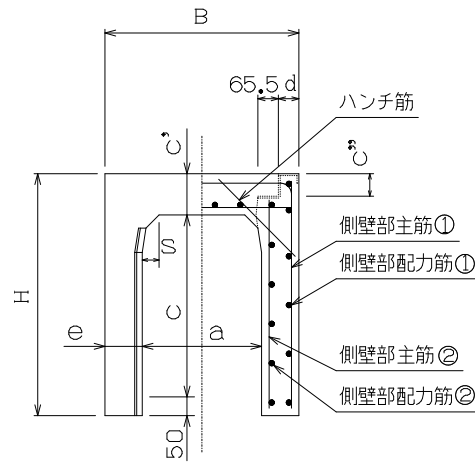
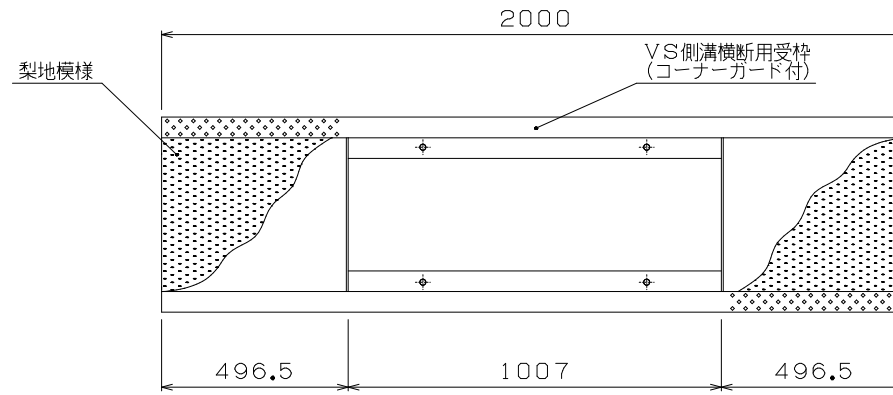
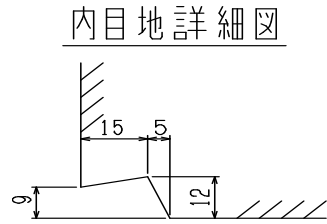


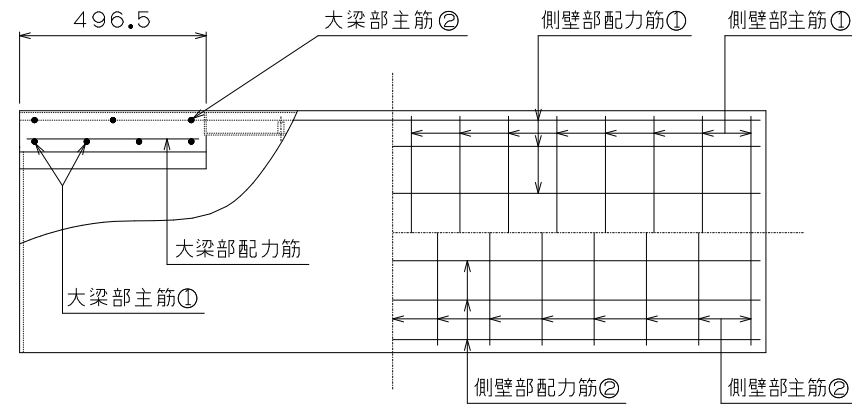
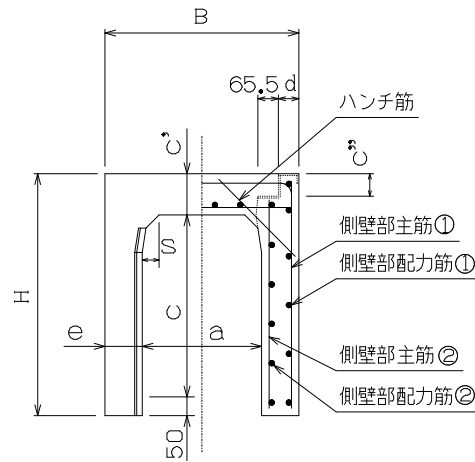
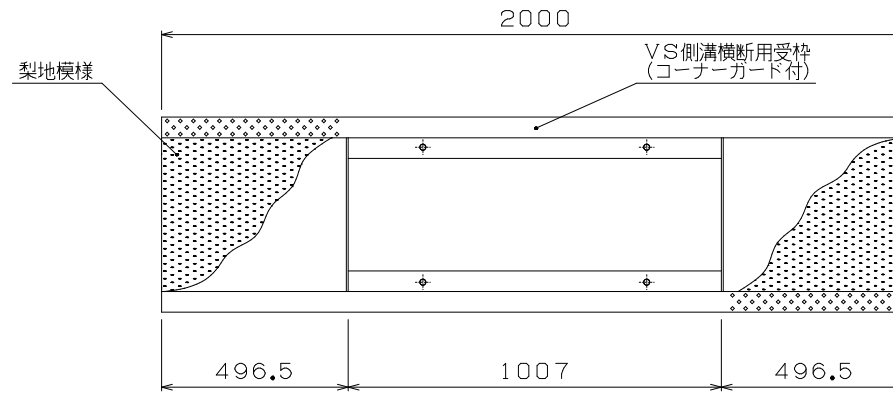
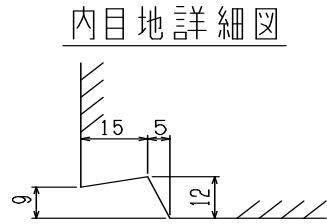
VS側溝横断用1100構造図(T-25・コーナーガード付)



寸法 * 配筋 * 重量表

呼び名	寸法 (mm)										配筋								参考重量 (kg)							
	法										側壁部				大梁部											
	B	H	a	c	c'	c''	d	e	s	主筋①	配力筋①	主筋②	配力筋②	主筋①	主筋②	配力筋	ハンチ筋									
										径(mm)	本	径(mm)	本	径(mm)	本	径(mm)	本	径(mm)	本	径(mm)	本					
1100 × 600	1400	830	1100	600	180	162	93	150	110	D10	17	5.0	5	D6	16	4.0	4	D13	7	D13	3	D6	9	D10	4	1664
× 700	1400	930	1100	700	180	162	93	150	110	D10	17	5.0	6	D6	18	4.0	5	D13	7	D13	3	D6	9	D10	4	1805
× 800	1400	1030	1100	800	180	162	93	150	110	D10	17	5.0	7	D6	19	4.0	6	D13	7	D13	3	D6	9	D10	4	1946
× 900	1400	1130	1100	900	180	162	93	150	110	D10	17	5.0	7	D6	19	4.0	6	D13	7	D13	3	D6	9	D10	4	2087
× 1000	1400	1230	1100	1000	180	162	93	150	110	D10	17	5.0	8	D6	19	4.0	7	D13	7	D13	3	D6	9	D10	4	2228
× 1100	1400	1330	1100	1100	180	162	93	150	110	D10	17	5.0	9	D6	20	4.0	8	D13	7	D13	3	D6	9	D10	4	2369
× 1200	1400	1430	1100	1200	180	162	93	150	110	D10	17	5.0	9	D10	10	5.0	8	D13	7	D13	3	D6	9	D10	4	2510
× 1300	1400	1530	1100	1300	180	162	93	150	110	D10	17	5.0	10	D10	11	5.0	9	D13	7	D13	3	D6	9	D10	4	2651
× 1400	1400	1630	1100	1400	180	162	93	150	110	D10	17	5.0	11	D10	11	5.0	10	D13	7	D13	3	D6	9	D10	4	2792
× 1500	1400	1730	1100	1500	180	162	93	150	110	D10	17	5.0	11	D10	12	5.0	10	D13	7	D13	3	D6	9	D10	4	2933
× 1600	1400	1830	1100	1600	180	162	93	150	110	D10	17	5.0	12	D10	13	5.0	11	D13	7	D13	3	D6	9	D10	4	3074
× 1700	1400	1930	1100	1700	180	162	93	150	110	D10	17	5.0	12	D10	14	5.0	11	D13	7	D13	3	D6	9	D10	4	3215
× 1800	1400	2030	1100	1800	180	162	93	150	110	D10	17	5.0	13	D10	15	5.0	12	D13	7	D13	3	D6	9	D10	4	3356
× 1900	1400	2130	1100	1900	180	162	93	150	110	D10	17	5.0	13	D10	16	5.0	12	D13	7	D13	3	D6	9	D10	4	3497
× 2000	1400	2230	1100	2000	180	162	93	150	110	D10	17	5.0	14	D10	17	5.0	13	D13	7	D13	3	D6	9	D10	4	3638
× 2100	1400	2330	1100	2100	180	162	93	150	110	D10	17	5.0	15	D10	18	5.0	14	D13	7	D13	3	D6	9	D10	4	3779
× 2200	1400	2430	1100	2200	180	162	93	150	110	D10	17	5.0	15	D10	19	5.0	14	D13	7	D13	3	D6	9	D10	4	3920

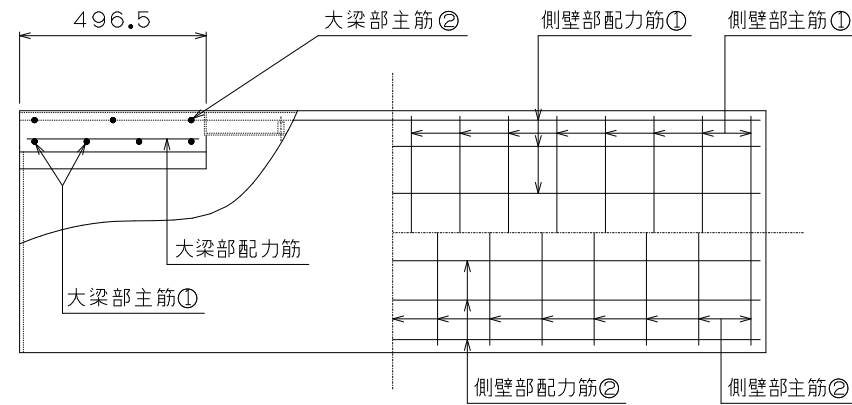
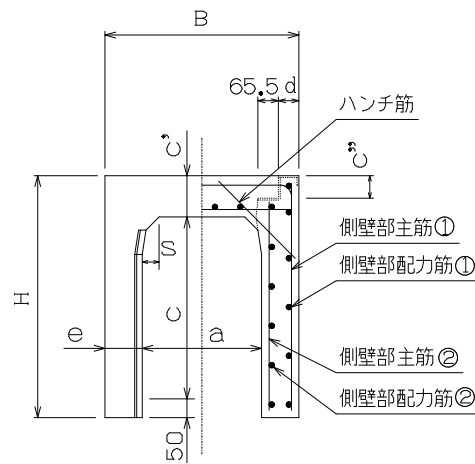
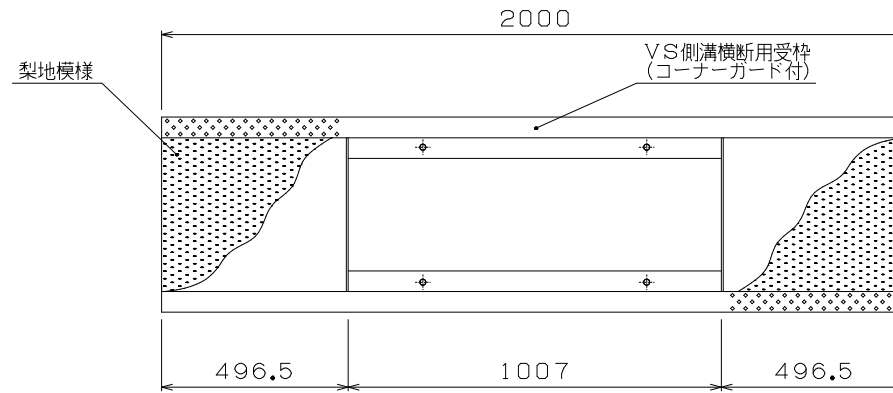
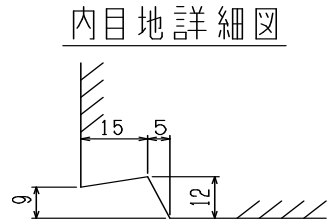
VS側溝横断用1200構造図(T-25・コーナーガード付)



寸法 * 配筋 * 重量表

呼び名	寸法 (mm)									配筋								参考重量 (kg)								
	法									側壁部				大梁部												
	B	H	a	c	c'	c''	d	e	s	主筋① 径(mm)	配力筋① 本	径(mm)	本	主筋② 径(mm)	配力筋② 本	径(mm)	本		主筋① 径(mm)	主筋② 径(mm)	配力筋 径(mm)	ハンチ筋 径(mm)	本			
1200 × 600	1500	830	1200	600	180	162	93	150	120	D10	17	5.0	5	D6	16	4.0	4	D13	7	D13	4	D6	9	D10	4	1723
× 700	1500	930	1200	700	180	162	93	150	120	D10	17	5.0	6	D6	18	4.0	5	D13	7	D13	4	D6	9	D10	4	1864
× 800	1500	1030	1200	800	180	162	93	150	120	D10	17	5.0	7	D6	19	4.0	6	D13	7	D13	4	D6	9	D10	4	2005
× 900	1500	1130	1200	900	180	162	93	150	120	D10	17	5.0	7	D6	19	4.0	6	D13	7	D13	4	D6	9	D10	4	2146
× 1000	1500	1230	1200	1000	180	162	93	150	120	D10	17	5.0	8	D6	19	4.0	7	D13	7	D13	4	D6	9	D10	4	2287
× 1100	1500	1330	1200	1100	180	162	93	150	120	D10	17	5.0	9	D6	20	4.0	8	D13	7	D13	4	D6	9	D10	4	2428
× 1200	1500	1430	1200	1200	180	162	93	150	120	D10	17	5.0	9	D10	10	5.0	8	D13	7	D13	4	D6	9	D10	4	2569
× 1300	1500	1530	1200	1300	180	162	93	150	120	D10	17	5.0	10	D10	11	5.0	9	D13	7	D13	4	D6	9	D10	4	2710
× 1400	1500	1630	1200	1400	180	162	93	150	120	D10	17	5.0	11	D10	11	5.0	10	D13	7	D13	4	D6	9	D10	4	2851
× 1500	1500	1730	1200	1500	180	162	93	150	120	D10	17	5.0	11	D10	12	5.0	10	D13	7	D13	4	D6	9	D10	4	2992
× 1600	1500	1830	1200	1600	180	162	93	150	120	D10	17	5.0	12	D10	13	5.0	11	D13	7	D13	4	D6	9	D10	4	3133
× 1700	1500	1930	1200	1700	180	162	93	150	120	D10	17	5.0	12	D10	14	5.0	11	D13	7	D13	4	D6	9	D10	4	3274
× 1800	1500	2030	1200	1800	180	162	93	150	120	D10	17	5.0	13	D10	15	5.0	12	D13	7	D13	4	D6	9	D10	4	3415
× 1900	1500	2130	1200	1900	180	162	93	150	120	D10	17	5.0	13	D10	16	5.0	12	D13	7	D13	4	D6	9	D10	4	3556
× 2000	1500	2230	1200	2000	180	162	93	150	120	D10	17	5.0	14	D10	17	5.0	13	D13	7	D13	4	D6	9	D10	4	3697
× 2100	1500	2330	1200	2100	180	162	93	150	120	D10	17	5.0	15	D10	18	5.0	14	D13	7	D13	4	D6	9	D10	4	3838
× 2200	1500	2430	1200	2200	180	162	93	150	120	D10	17	5.0	15	D10	19	5.0	14	D13	7	D13	4	D6	9	D10	4	3979

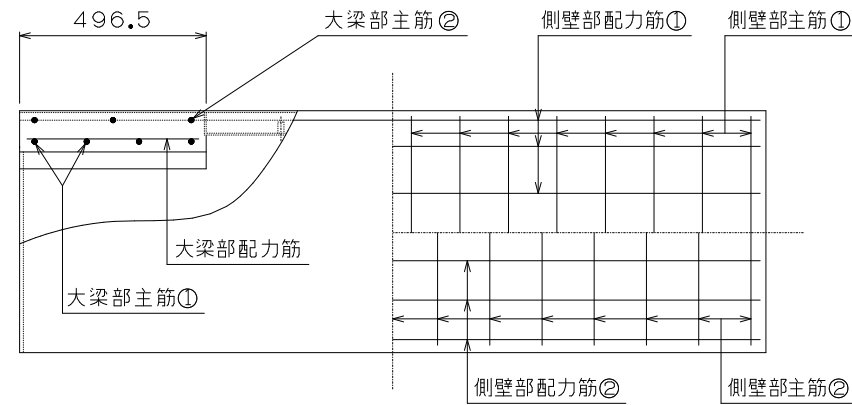
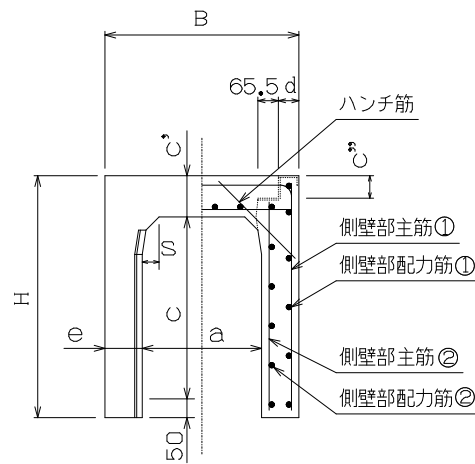
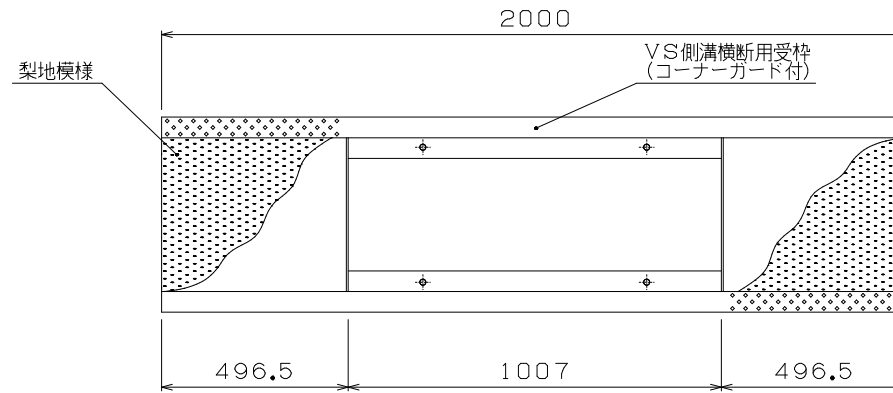
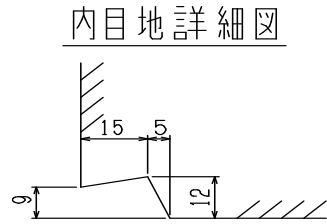
VS側溝横断用1300構造図(T-25・コーナーガード付)



寸法 * 配筋 * 重量表

呼び名	寸法 (mm)										配筋								参考重量 (kg)							
	法										側壁部				大梁部											
	B	H	a	c	c'	c''	d	e	s	主筋①	配力筋①	主筋②	配力筋②	主筋①	主筋②	配力筋	ハンチ筋									
										径(mm)	本	径(mm)	本	径(mm)	本	径(mm)	本	径(mm)	本	径(mm)	本					
1300 × 600	1600	830	1300	600	180	162	93	150	130	D10	17	5.0	5	D6	16	4.0	4	D13	8	D13	4	D6	10	D10	4	1775
× 700	1600	930	1300	700	180	162	93	150	130	D10	17	5.0	6	D6	18	4.0	5	D13	8	D13	4	D6	10	D10	4	1916
× 800	1600	1030	1300	800	180	162	93	150	130	D10	17	5.0	7	D6	19	4.0	6	D13	8	D13	4	D6	10	D10	4	2057
× 900	1600	1130	1300	900	180	162	93	150	130	D10	17	5.0	7	D6	19	4.0	6	D13	8	D13	4	D6	10	D10	4	2198
× 1000	1600	1230	1300	1000	180	162	93	150	130	D10	17	5.0	8	D6	19	4.0	7	D13	8	D13	4	D6	10	D10	4	2339
× 1100	1600	1330	1300	1100	180	162	93	150	130	D10	17	5.0	9	D6	20	4.0	8	D13	8	D13	4	D6	10	D10	4	2480
× 1200	1600	1430	1300	1200	180	162	93	150	130	D10	17	5.0	9	D10	10	5.0	8	D13	8	D13	4	D6	10	D10	4	2621
× 1300	1600	1530	1300	1300	180	162	93	150	130	D10	17	5.0	10	D10	11	5.0	9	D13	8	D13	4	D6	10	D10	4	2762
× 1400	1600	1630	1300	1400	180	162	93	150	130	D10	17	5.0	11	D10	11	5.0	10	D13	8	D13	4	D6	10	D10	4	2903
× 1500	1600	1730	1300	1500	180	162	93	150	130	D10	17	5.0	11	D10	12	5.0	10	D13	8	D13	4	D6	10	D10	4	3044
× 1600	1600	1830	1300	1600	180	162	93	150	130	D10	17	5.0	12	D10	13	5.0	11	D13	8	D13	4	D6	10	D10	4	3185
× 1700	1600	1930	1300	1700	180	162	93	150	130	D10	17	5.0	12	D10	14	5.0	11	D13	8	D13	4	D6	10	D10	4	3326
× 1800	1600	2030	1300	1800	180	162	93	150	130	D10	17	5.0	13	D10	15	5.0	12	D13	8	D13	4	D6	10	D10	4	3467
× 1900	1600	2130	1300	1900	180	162	93	150	130	D10	17	5.0	13	D10	16	5.0	12	D13	8	D13	4	D6	10	D10	4	3608
× 2000	1600	2230	1300	2000	180	162	93	150	130	D10	17	5.0	14	D10	17	5.0	13	D13	8	D13	4	D6	10	D10	4	3749
× 2100	1600	2330	1300	2100	180	162	93	150	130	D10	17	5.0	15	D10	18	5.0	14	D13	8	D13	4	D6	10	D10	4	3890
× 2200	1600	2430	1300	2200	180	162	93	150	130	D10	17	5.0	15	D10	19	5.0	14	D13	8	D13	4	D6	10	D10	4	4031

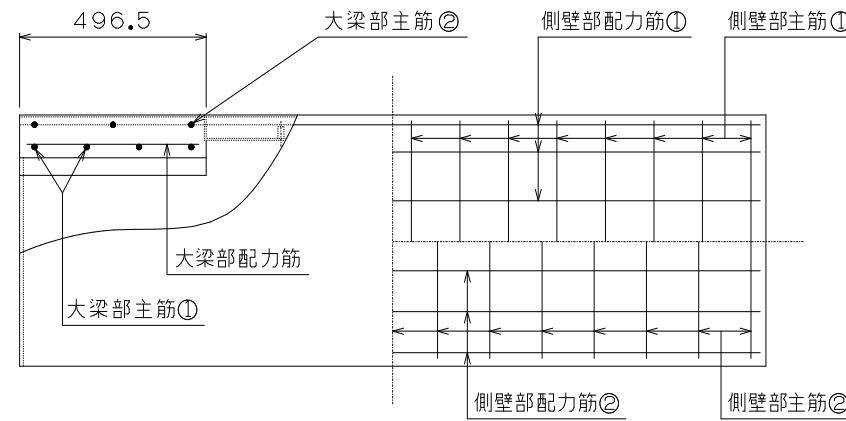
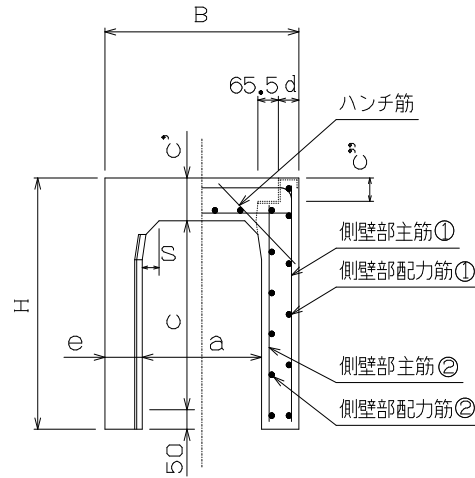
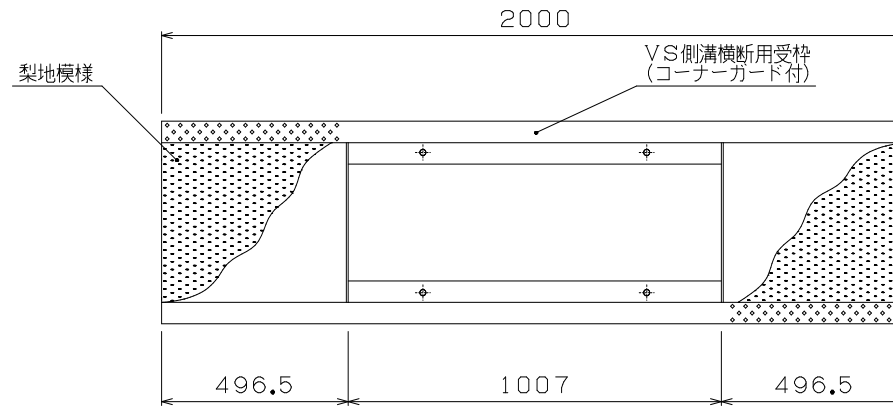
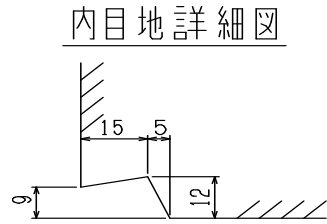
VS側溝横断用1400構造図(T-25・コーナーガード付)



寸法 * 配筋 * 重量表

呼び名	寸法 (mm)										配筋								参考重量 (kg)							
	法										側壁部				大梁部											
	B	H	a	c	c'	c''	d	e	s	主筋① 径(mm)	配力筋① 本	主筋② 径(mm)	配力筋② 本	主筋① 径(mm)	主筋② 径(mm)	配力筋 径(mm)	ハンチ筋 径(mm)									
1400 × 600	1700	830	1400	600	180	162	93	150	140	D10	19	5.0	5	D6	16	4.0	4	D13	9	D13	4	D6	11	D10	4	1826
× 700	1700	930	1400	700	180	162	93	150	140	D10	19	5.0	6	D6	18	4.0	5	D13	9	D13	4	D6	11	D10	4	1967
× 800	1700	1030	1400	800	180	162	93	150	140	D10	19	5.0	7	D6	19	4.0	6	D13	9	D13	4	D6	11	D10	4	2108
× 900	1700	1130	1400	900	180	162	93	150	140	D10	19	5.0	7	D6	19	4.0	6	D13	9	D13	4	D6	11	D10	4	2249
× 1000	1700	1230	1400	1000	180	162	93	150	140	D10	19	5.0	8	D6	19	4.0	7	D13	9	D13	4	D6	11	D10	4	2390
× 1100	1700	1330	1400	1100	180	162	93	150	140	D10	19	5.0	9	D6	20	4.0	8	D13	9	D13	4	D6	11	D10	4	2531
× 1200	1700	1430	1400	1200	180	162	93	150	140	D10	19	5.0	9	D10	10	5.0	8	D13	9	D13	4	D6	11	D10	4	2672
× 1300	1700	1530	1400	1300	180	162	93	150	140	D10	19	5.0	10	D10	11	5.0	9	D13	9	D13	4	D6	11	D10	4	2813
× 1400	1700	1630	1400	1400	180	162	93	150	140	D10	19	5.0	11	D10	11	5.0	10	D13	9	D13	4	D6	11	D10	4	2954
× 1500	1700	1730	1400	1500	180	162	93	150	140	D10	19	5.0	11	D10	12	5.0	10	D13	9	D13	4	D6	11	D10	4	3095
× 1600	1700	1830	1400	1600	180	162	93	150	140	D10	19	5.0	12	D10	13	5.0	11	D13	9	D13	4	D6	11	D10	4	3236
× 1700	1700	1930	1400	1700	180	162	93	150	140	D10	19	5.0	12	D10	14	5.0	11	D13	9	D13	4	D6	11	D10	4	3377
× 1800	1700	2030	1400	1800	180	162	93	150	140	D10	19	5.0	13	D10	15	5.0	12	D13	9	D13	4	D6	11	D10	4	3518
× 1900	1700	2130	1400	1900	180	162	93	150	140	D10	19	5.0	13	D10	16	5.0	12	D13	9	D13	4	D6	11	D10	4	3659
× 2000	1700	2230	1400	2000	180	162	93	150	140	D10	19	5.0	14	D10	17	5.0	13	D13	9	D13	4	D6	11	D10	4	3800
× 2100	1700	2330	1400	2100	180	162	93	150	140	D10	19	5.0	15	D10	18	5.0	14	D13	9	D13	4	D6	11	D10	4	3941
× 2200	1700	2430	1400	2200	180	162	93	150	140	D10	19	5.0	15	D10	19	5.0	14	D13	9	D13	4	D6	11	D10	4	4082

VS側溝横断用1500構造図(T-25・コーナーガード付)



寸法 * 配筋 * 重量表

呼び名	寸法 (mm)										配筋								参考重量 (kg)							
	B	H	a	c	c'	c''	d	e	s	側壁部				大梁部												
										主筋①	配力筋①	主筋②	配力筋②	主筋①	主筋②	配力筋	ハンチ筋									
径(mm)	本	径(mm)	本	径(mm)	本	径(mm)	本	径(mm)	本	径(mm)	本	径(mm)	本	径(mm)	本	径(mm)	本									
1500 × 600	1800	830	1500	600	180	162	93	150	150	D10	19	5.0	5	D6	16	4.0	4	D13	9	D13	4	D6	11	D10	4	1877
× 700	1800	930	1500	700	180	162	93	150	150	D10	19	5.0	6	D6	18	4.0	5	D13	9	D13	4	D6	11	D10	4	2018
× 800	1800	1030	1500	800	180	162	93	150	150	D10	19	5.0	7	D6	19	4.0	6	D13	9	D13	4	D6	11	D10	4	2159
× 900	1800	1130	1500	900	180	162	93	150	150	D10	19	5.0	7	D6	19	4.0	6	D13	9	D13	4	D6	11	D10	4	2300
× 1000	1800	1230	1500	1000	180	162	93	150	150	D10	19	5.0	8	D6	19	4.0	7	D13	9	D13	4	D6	11	D10	4	2441
× 1100	1800	1330	1500	1100	180	162	93	150	150	D10	19	5.0	9	D6	20	4.0	8	D13	9	D13	4	D6	11	D10	4	2582
× 1200	1800	1430	1500	1200	180	162	93	150	150	D10	19	5.0	9	D10	10	5.0	8	D13	9	D13	4	D6	11	D10	4	2723
× 1300	1800	1530	1500	1300	180	162	93	150	150	D10	19	5.0	10	D10	11	5.0	9	D13	9	D13	4	D6	11	D10	4	2864
× 1400	1800	1630	1500	1400	180	162	93	150	150	D10	19	5.0	11	D10	11	5.0	10	D13	9	D13	4	D6	11	D10	4	3005
× 1500	1800	1730	1500	1500	180	162	93	150	150	D10	19	5.0	11	D10	12	5.0	10	D13	9	D13	4	D6	11	D10	4	3146
× 1600	1800	1830	1500	1600	180	162	93	150	150	D10	19	5.0	12	D10	13	5.0	11	D13	9	D13	4	D6	11	D10	4	3287
× 1700	1800	1930	1500	1700	180	162	93	150	150	D10	19	5.0	12	D10	14	5.0	11	D13	9	D13	4	D6	11	D10	4	3428
× 1800	1800	2030	1500	1800	180	162	93	150	150	D10	19	5.0	13	D10	15	5.0	12	D13	9	D13	4	D6	11	D10	4	3569
× 1900	1800	2130	1500	1900	180	162	93	150	150	D10	19	5.0	13	D10	16	5.0	12	D13	9	D13	4	D6	11	D10	4	3710
× 2000	1800	2230	1500	2000	180	162	93	150	150	D10	19	5.0	14	D10	17	5.0	13	D13	9	D13	4	D6	11	D10	4	3851
× 2100	1800	2330	1500	2100	180	162	93	150	150	D10	19	5.0	15	D10	18	5.0	14	D13	9	D13	4	D6	11	D10	4	3992
× 2200	1800	2430	1500	2200	180	162	93	150	150	D10	19	5.0	15	D10	19	5.0	14	D13	9	D13	4	D6	11	D10	4	4133