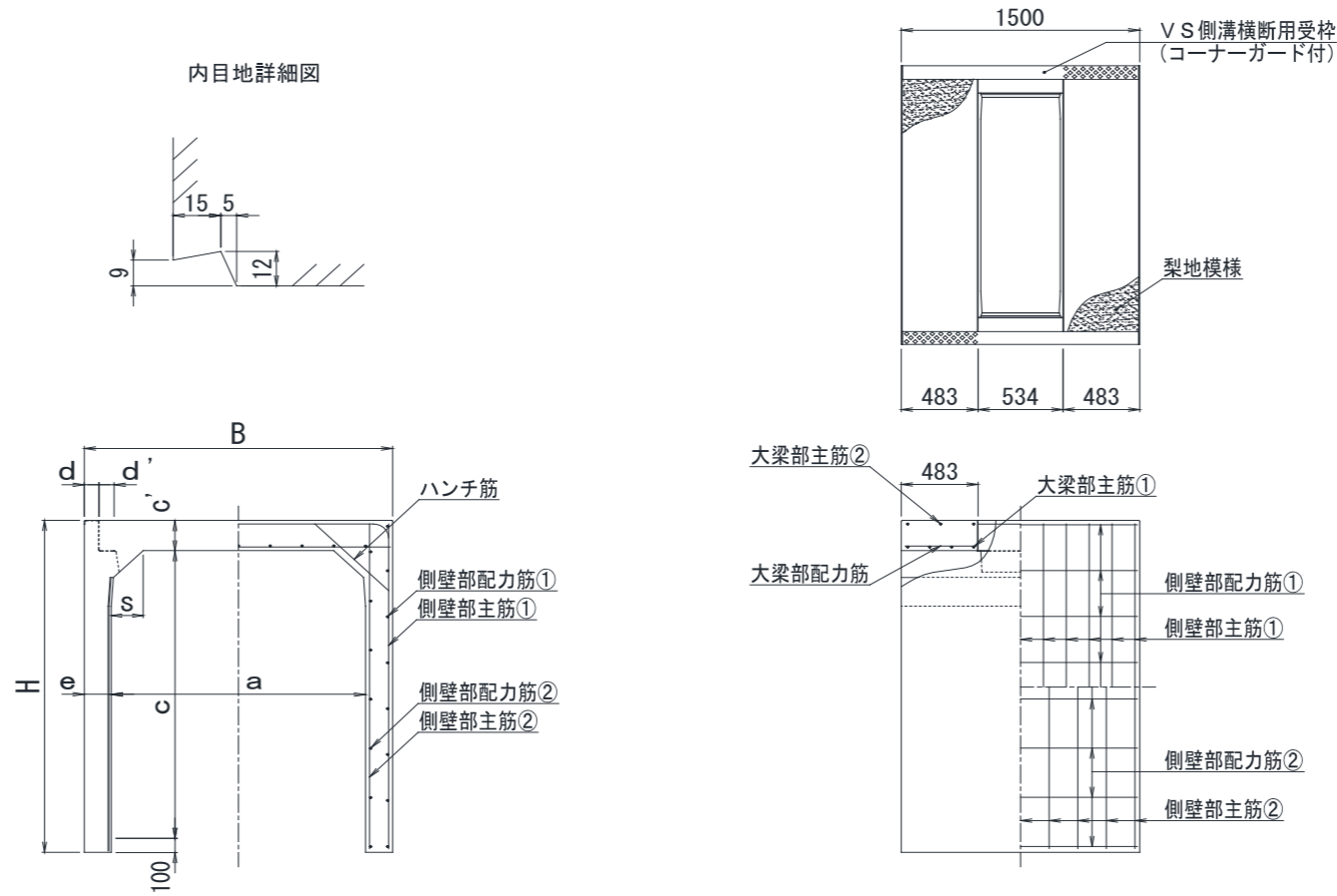


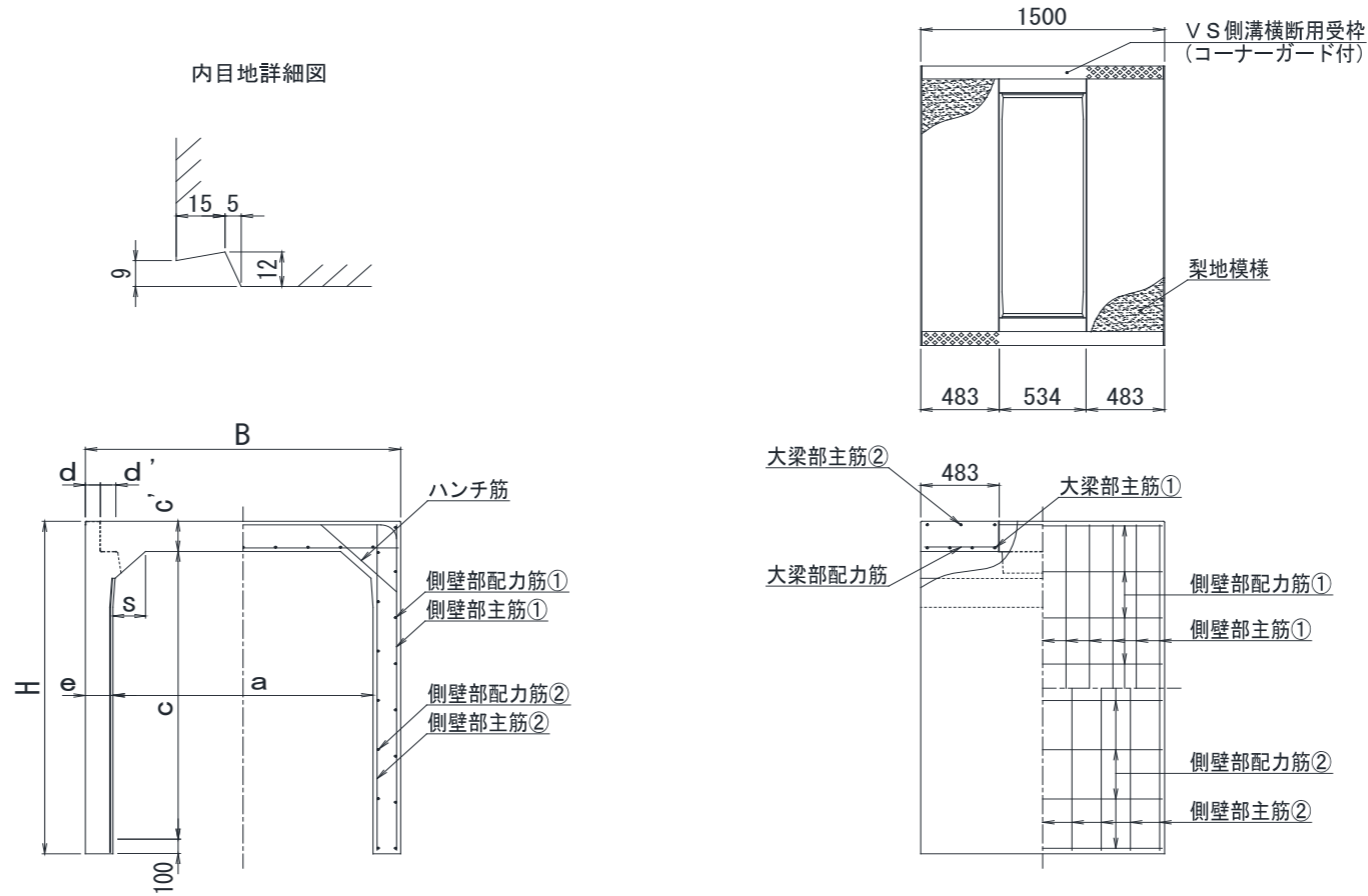
# VS側溝横断用1600構造図(T-25・コーナーガード付)



寸法 \* 配筋 \* 重量表

呼び名	寸法 (mm)									配筋								参考重量 (kg)								
	B	H	a	c	c'	d	d'	e	s	側壁部				大梁部												
										主筋① 径(mm)	配力筋① 本	主筋② 径(mm)	配力筋② 本	主筋① 径(mm)	主筋② 径(mm)	配力筋 径(mm)	ハンチ筋 径(mm)									
1600 × 600	1940	910	1600	600	210	93	95	170	200	D 13	13	D 6	5	D 6	8	D 6	4	D 16	6	D 13	4	D 6	11	D 13	4	1995
× 700	1940	1010	1600	700	210	93	95	170	200	D 13	13	D 6	6	D 6	8	D 6	5	D 16	6	D 13	4	D 6	11	D 13	4	2114
× 800	1940	1110	1600	800	210	93	95	170	200	D 13	13	D 6	7	D 6	8	D 6	6	D 16	6	D 13	4	D 6	11	D 13	4	2234
× 900	1940	1210	1600	900	210	93	95	170	200	D 13	13	D 6	7	D 6	8	D 6	6	D 16	6	D 13	4	D 6	11	D 13	4	2354
× 1000	1940	1310	1600	1000	210	93	95	170	200	D 13	13	D 6	8	D 6	8	D 6	7	D 16	6	D 13	4	D 6	11	D 13	4	2474
× 1100	1940	1410	1600	1100	210	93	95	170	200	D 13	13	D 6	9	D 6	8	D 6	8	D 16	6	D 13	4	D 6	11	D 13	4	2594
× 1200	1940	1510	1600	1200	210	93	95	170	200	D 13	13	D 6	9	D 6	8	D 6	8	D 16	6	D 13	4	D 6	11	D 13	4	2714
× 1300	1940	1610	1600	1300	210	93	95	170	200	D 13	13	D 6	10	D 6	9	D 6	9	D 16	6	D 13	4	D 6	11	D 13	4	2834
× 1400	1940	1710	1600	1400	210	93	95	170	200	D 13	13	D 6	11	D 6	10	D 6	10	D 16	6	D 13	4	D 6	11	D 13	4	2954
× 1500	1940	1810	1600	1500	210	93	95	170	200	D 13	13	D 6	11	D 6	11	D 6	10	D 16	6	D 13	4	D 6	11	D 13	4	3074
× 1600	1940	1910	1600	1600	210	93	95	170	200	D 13	13	D 6	12	D 6	12	D 6	11	D 16	6	D 13	4	D 6	11	D 13	4	3194
× 1700	1940	2010	1600	1700	210	93	95	170	200	D 13	13	D 6	12	D 6	14	D 6	11	D 16	6	D 13	4	D 6	11	D 13	4	3313
× 1800	1940	2110	1600	1800	210	93	95	170	200	D 13	13	D 6	13	D 6	15	D 6	12	D 16	6	D 13	4	D 6	11	D 13	4	3433
× 1900	1940	2210	1600	1900	210	93	95	170	200	D 13	13	D 6	13	D 10	8	D 6	12	D 16	6	D 13	4	D 6	11	D 13	4	3553
× 2000	1940	2310	1600	2000	210	93	95	170	200	D 13	13	D 6	14	D 10	9	D 6	13	D 16	6	D 13	4	D 6	11	D 13	4	3673
× 2100	1940	2410	1600	2100	210	93	95	170	200	D 13	13	D 6	14	D 10	10	D 6	13	D 16	6	D 13	4	D 6	11	D 13	4	3793
× 2200	1940	2510	1600	2200	210	93	95	170	200	D 13	13	D 6	15	D 10	11	D 6	14	D 16	6	D 13	4	D 6	11	D 13	4	3913

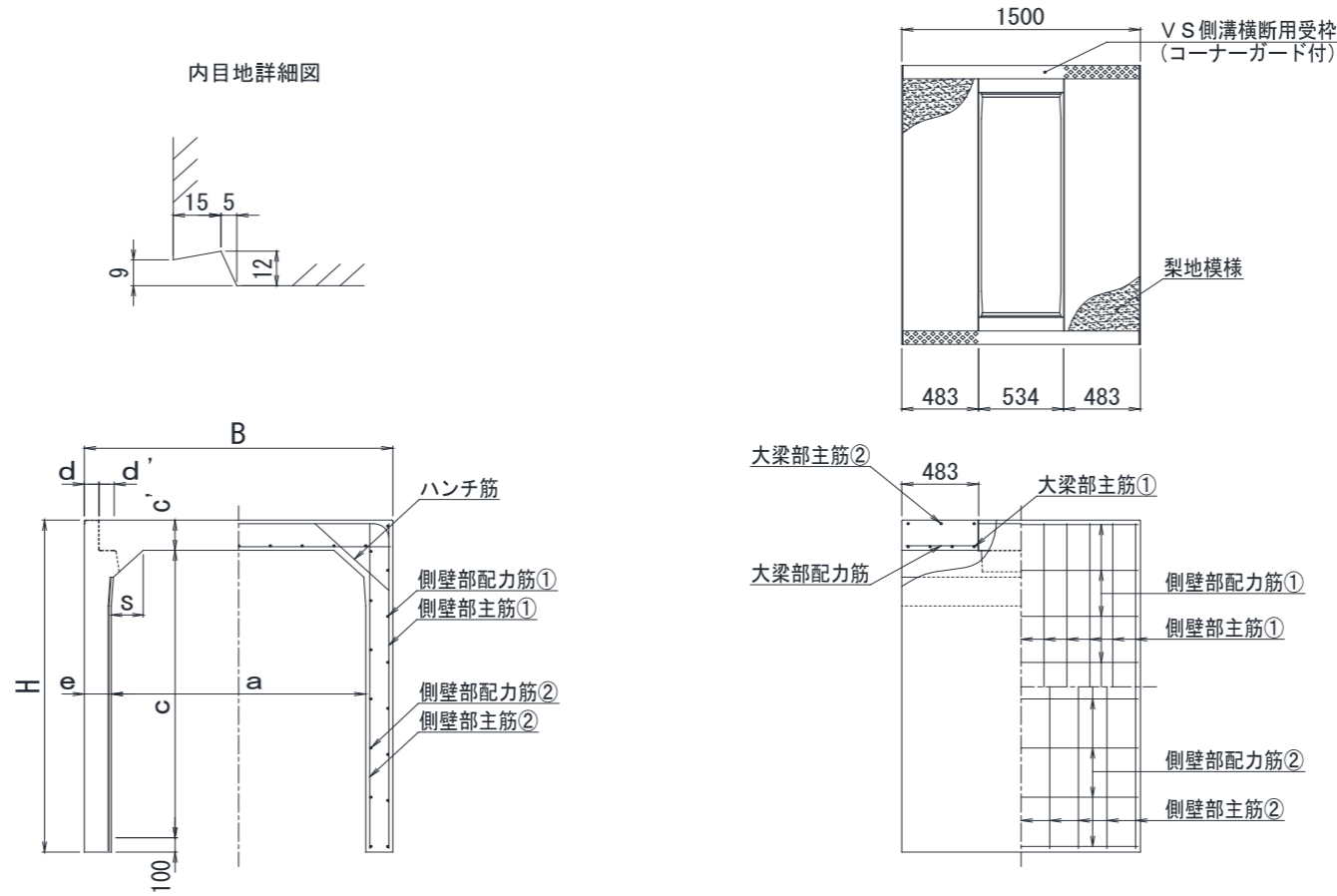
# VS側溝横断用1700構造図(T-25・コーナーガード付)



寸法 \* 配筋 \* 重量表

呼び名	寸法 (mm)										配筋										参考重量 (kg)					
	B	H	a	c	c'	d	d'	e	s	側壁部				大梁部												
										主筋①	配力筋①	主筋②	配力筋②	主筋①	主筋②	配力筋	ハンチ筋									
径(mm)	本	径(mm)	本	径(mm)	本	径(mm)	本	径(mm)	本	径(mm)	本	径(mm)	本	径(mm)	本	径(mm)	本	径(mm)	本							
1700 × 600	2040	910	1700	600	210	93	95	170	200	D 13	13	D 6	5	D 6	8	D 6	4	D 16	6	D 13	4	D 6	11	D 13	4	2045
× 700	2040	1010	1700	700	210	93	95	170	200	D 13	13	D 6	6	D 6	8	D 6	5	D 16	6	D 13	4	D 6	11	D 13	4	2165
× 800	2040	1110	1700	800	210	93	95	170	200	D 13	13	D 6	7	D 6	8	D 6	6	D 16	6	D 13	4	D 6	11	D 13	4	2285
× 900	2040	1210	1700	900	210	93	95	170	200	D 13	13	D 6	7	D 6	8	D 6	6	D 16	6	D 13	4	D 6	11	D 13	4	2405
× 1000	2040	1310	1700	1000	210	93	95	170	200	D 13	13	D 6	8	D 6	8	D 6	7	D 16	6	D 13	4	D 6	11	D 13	4	2525
× 1100	2040	1410	1700	1100	210	93	95	170	200	D 13	13	D 6	9	D 6	8	D 6	8	D 16	6	D 13	4	D 6	11	D 13	4	2645
× 1200	2040	1510	1700	1200	210	93	95	170	200	D 13	13	D 6	9	D 6	8	D 6	8	D 16	6	D 13	4	D 6	11	D 13	4	2764
× 1300	2040	1610	1700	1300	210	93	95	170	200	D 13	13	D 6	10	D 6	9	D 6	9	D 16	6	D 13	4	D 6	11	D 13	4	2884
× 1400	2040	1710	1700	1400	210	93	95	170	200	D 13	13	D 6	11	D 6	10	D 6	10	D 16	6	D 13	4	D 6	11	D 13	4	3004
× 1500	2040	1810	1700	1500	210	93	95	170	200	D 13	13	D 6	11	D 6	11	D 6	10	D 16	6	D 13	4	D 6	11	D 13	4	3124
× 1600	2040	1910	1700	1600	210	93	95	170	200	D 13	13	D 6	12	D 6	12	D 6	11	D 16	6	D 13	4	D 6	11	D 13	4	3244
× 1700	2040	2010	1700	1700	210	93	95	170	200	D 13	13	D 6	12	D 6	14	D 6	11	D 16	6	D 13	4	D 6	11	D 13	4	3364
× 1800	2040	2110	1700	1800	210	93	95	170	200	D 13	13	D 6	13	D 6	15	D 6	12	D 16	6	D 13	4	D 6	11	D 13	4	3484
× 1900	2040	2210	1700	1900	210	93	95	170	200	D 13	13	D 6	13	D 10	8	D 6	12	D 16	6	D 13	4	D 6	11	D 13	4	3604
× 2000	2040	2310	1700	2000	210	93	95	170	200	D 13	13	D 6	14	D 10	9	D 6	13	D 16	6	D 13	4	D 6	11	D 13	4	3724
× 2100	2040	2410	1700	2100	210	93	95	170	200	D 13	13	D 6	14	D 10	10	D 6	13	D 16	6	D 13	4	D 6	11	D 13	4	3844
× 2200	2040	2510	1700	2200	210	93	95	170	200	D 13	13	D 6	15	D 10	11	D 6	14	D 16	6	D 13	4	D 6	11	D 13	4	3963

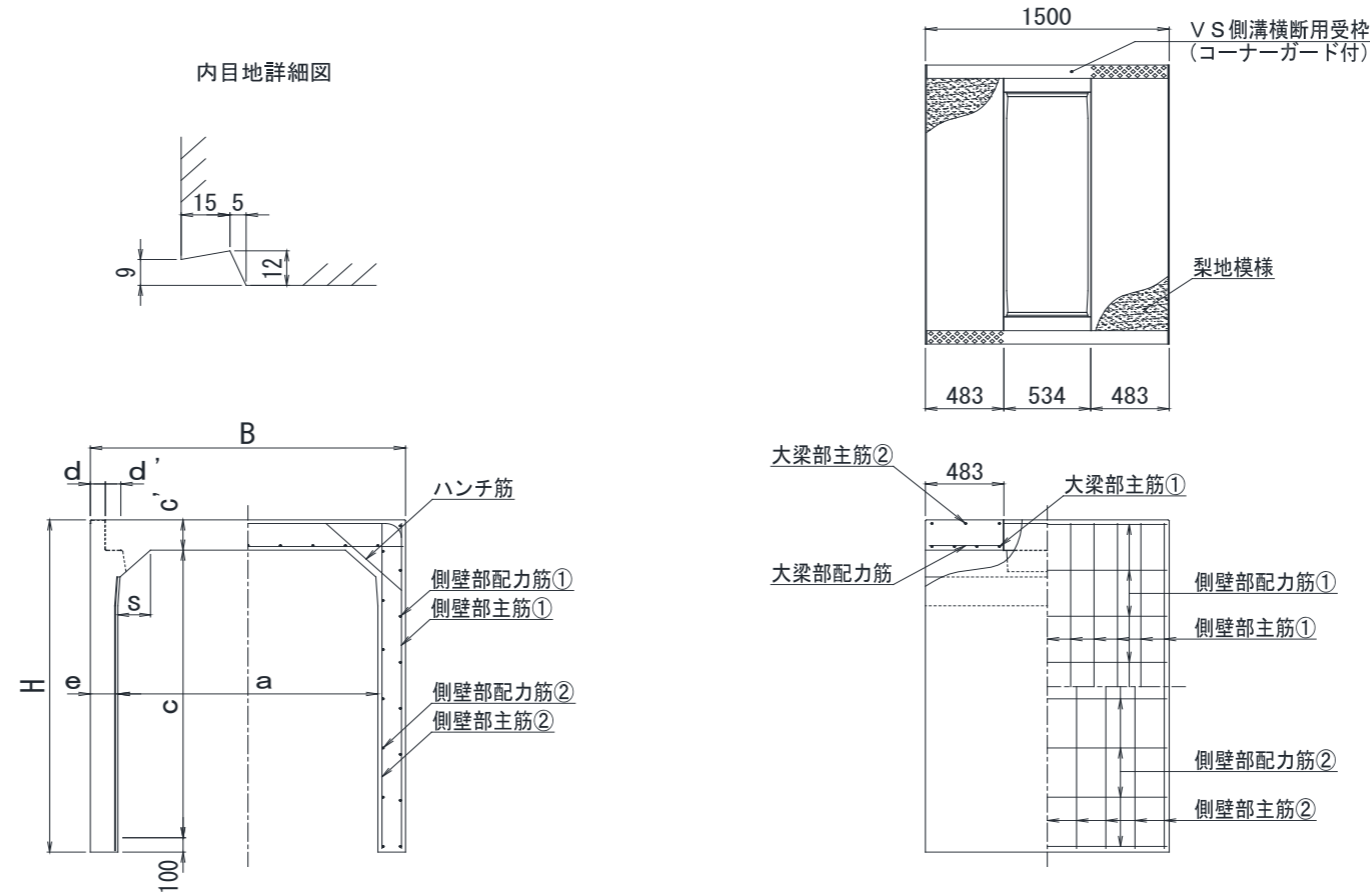
# VS側溝横断用1800構造図(T-25・コーナーガード付)



寸法 \* 配筋 \* 重量表

呼び名	寸法 (mm)									配筋												参考重量 (kg)				
	B	H	a	c	c'	d	d'	e	s	側壁部				大梁部												
										主筋①	配力筋①	主筋②	配力筋②	主筋①	主筋②	配力筋	ハンチ筋									
径(mm)	本	径(mm)	本	径(mm)	本	径(mm)	本	径(mm)	本	径(mm)	本	径(mm)	本	径(mm)	本	径(mm)	本	径(mm)	本							
1800 × 600	2140	910	1800	600	210	93	95	170	200	D 13	13	D 6	5	D 6	8	D 6	4	D 16	7	D 13	5	D 6	12	D 13	4	2096
× 700	2140	1010	1800	700	210	93	95	170	200	D 13	13	D 6	6	D 6	8	D 6	5	D 16	7	D 13	5	D 6	12	D 13	4	2215
× 800	2140	1110	1800	800	210	93	95	170	200	D 13	13	D 6	7	D 6	8	D 6	6	D 16	7	D 13	5	D 6	12	D 13	4	2335
× 900	2140	1210	1800	900	210	93	95	170	200	D 13	13	D 6	7	D 6	8	D 6	6	D 16	7	D 13	5	D 6	12	D 13	4	2455
× 1000	2140	1310	1800	1000	210	93	95	170	200	D 13	13	D 6	8	D 6	8	D 6	7	D 16	7	D 13	5	D 6	12	D 13	4	2575
× 1100	2140	1410	1800	1100	210	93	95	170	200	D 13	13	D 6	9	D 6	8	D 6	8	D 16	7	D 13	5	D 6	12	D 13	4	2695
× 1200	2140	1510	1800	1200	210	93	95	170	200	D 13	13	D 6	9	D 6	8	D 6	8	D 16	7	D 13	5	D 6	12	D 13	4	2815
× 1300	2140	1610	1800	1300	210	93	95	170	200	D 13	13	D 6	10	D 6	9	D 6	9	D 16	7	D 13	5	D 6	12	D 13	4	2935
× 1400	2140	1710	1800	1400	210	93	95	170	200	D 13	13	D 6	11	D 6	10	D 6	10	D 16	7	D 13	5	D 6	12	D 13	4	3055
× 1500	2140	1810	1800	1500	210	93	95	170	200	D 13	13	D 6	11	D 6	11	D 6	10	D 16	7	D 13	5	D 6	12	D 13	4	3175
× 1600	2140	1910	1800	1600	210	93	95	170	200	D 13	13	D 6	12	D 6	12	D 6	11	D 16	7	D 13	5	D 6	12	D 13	4	3295
× 1700	2140	2010	1800	1700	210	93	95	170	200	D 13	13	D 6	12	D 6	14	D 6	11	D 16	7	D 13	5	D 6	12	D 13	4	3414
× 1800	2140	2110	1800	1800	210	93	95	170	200	D 13	13	D 6	13	D 6	15	D 6	12	D 16	7	D 13	5	D 6	12	D 13	4	3534
× 1900	2140	2210	1800	1900	210	93	95	170	200	D 13	13	D 6	13	D 10	8	D 6	12	D 16	7	D 13	5	D 6	12	D 13	4	3654
× 2000	2140	2310	1800	2000	210	93	95	170	200	D 13	13	D 6	14	D 10	9	D 6	13	D 16	7	D 13	5	D 6	12	D 13	4	3774
× 2100	2140	2410	1800	2100	210	93	95	170	200	D 13	13	D 6	14	D 10	10	D 6	13	D 16	7	D 13	5	D 6	12	D 13	4	3894
× 2200	2140	2510	1800	2200	210	93	95	170	200	D 13	13	D 6	15	D 10	11	D 6	14	D 16	7	D 13	5	D 6	12	D 13	4	4014

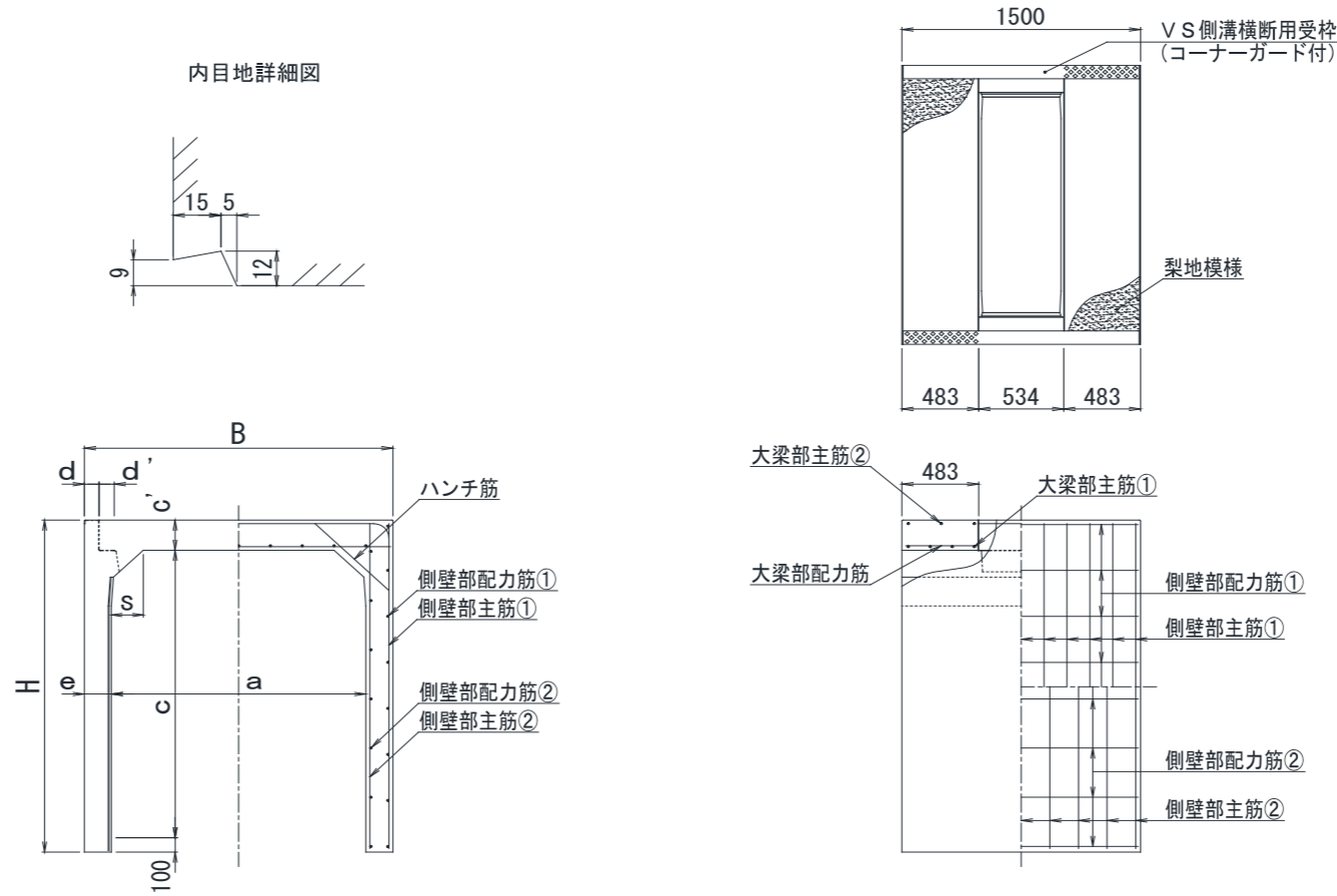
# VS側溝横断用1900構造図(T-25・コーナーガード付)



寸法 \* 配筋 \* 重量表

呼び名	寸法 (mm)										配筋										参考重量 (kg)					
	B	H	a	c	c'	d	d'	e	s	側壁部				大梁部												
										主筋①	配力筋①	主筋②	配力筋②	主筋①	主筋②	配力筋	ハンチ筋									
径(mm)	本	径(mm)	本	径(mm)	本	径(mm)	本	径(mm)	本	径(mm)	本	径(mm)	本	径(mm)	本	径(mm)	本	径(mm)	本							
1900 × 600	2240	910	1900	600	210	93	95	170	200	D 13	13	D 6	5	D 6	8	D 6	4	D 16	7	D 13	5	D 6	12	D 13	4	2146
× 700	2240	1010	1900	700	210	93	95	170	200	D 13	13	D 6	6	D 6	8	D 6	5	D 16	7	D 13	5	D 6	12	D 13	4	2266
× 800	2240	1110	1900	800	210	93	95	170	200	D 13	13	D 6	7	D 6	8	D 6	6	D 16	7	D 13	5	D 6	12	D 13	4	2386
× 900	2240	1210	1900	900	210	93	95	170	200	D 13	13	D 6	7	D 6	8	D 6	6	D 16	7	D 13	5	D 6	12	D 13	4	2506
× 1000	2240	1310	1900	1000	210	93	95	170	200	D 13	13	D 6	8	D 6	8	D 6	7	D 16	7	D 13	5	D 6	12	D 13	4	2626
× 1100	2240	1410	1900	1100	210	93	95	170	200	D 13	13	D 6	9	D 6	8	D 6	8	D 16	7	D 13	5	D 6	12	D 13	4	2746
× 1200	2240	1510	1900	1200	210	93	95	170	200	D 13	13	D 6	9	D 6	8	D 6	8	D 16	7	D 13	5	D 6	12	D 13	4	2865
× 1300	2240	1610	1900	1300	210	93	95	170	200	D 13	13	D 6	10	D 6	9	D 6	9	D 16	7	D 13	5	D 6	12	D 13	4	2985
× 1400	2240	1710	1900	1400	210	93	95	170	200	D 13	13	D 6	11	D 6	10	D 6	10	D 16	7	D 13	5	D 6	12	D 13	4	3105
× 1500	2240	1810	1900	1500	210	93	95	170	200	D 13	13	D 6	11	D 6	11	D 6	10	D 16	7	D 13	5	D 6	12	D 13	4	3225
× 1600	2240	1910	1900	1600	210	93	95	170	200	D 13	13	D 6	12	D 6	12	D 6	11	D 16	7	D 13	5	D 6	12	D 13	4	3345
× 1700	2240	2010	1900	1700	210	93	95	170	200	D 13	13	D 6	12	D 6	14	D 6	11	D 16	7	D 13	5	D 6	12	D 13	4	3465
× 1800	2240	2110	1900	1800	210	93	95	170	200	D 13	13	D 6	13	D 6	15	D 6	12	D 16	7	D 13	5	D 6	12	D 13	4	3585
× 1900	2240	2210	1900	1900	210	93	95	170	200	D 13	13	D 6	13	D 10	8	D 6	12	D 16	7	D 13	5	D 6	12	D 13	4	3705
× 2000	2240	2310	1900	2000	210	93	95	170	200	D 13	13	D 6	14	D 10	9	D 6	13	D 16	7	D 13	5	D 6	12	D 13	4	3825
× 2100	2240	2410	1900	2100	210	93	95	170	200	D 13	13	D 6	14	D 10	10	D 6	13	D 16	7	D 13	5	D 6	12	D 13	4	3945
× 2200	2240	2510	1900	2200	210	93	95	170	200	D 13	13	D 6	15	D 10	11	D 6	14	D 16	7	D 13	5	D 6	12	D 13	4	4064

# VS側溝横断用2000構造図(T-25・コーナーガード付)



寸法 \* 配筋 \* 重量表

呼び名	寸法 (mm)									配筋										参考重量 (kg)						
	B	H	a	c	c'	d	d'	e	s	側壁部				大梁部												
										主筋①	配力筋①	主筋②	配力筋②	主筋①	主筋②	配力筋	ハンチ筋									
径(mm)	本	径(mm)	本	径(mm)	本	径(mm)	本	径(mm)	本	径(mm)	本	径(mm)	本	径(mm)	本	径(mm)	本	径(mm)	本							
2000 × 600	2340	910	2000	600	210	93	95	170	200	D 13	13	D 6	5	D 6	8	D 6	4	D 16	7	D 13	5	D 6	12	D 13	4	2197
× 700	2340	1010	2000	700	210	93	95	170	200	D 13	13	D 6	6	D 6	8	D 6	5	D 16	7	D 13	5	D 6	12	D 13	4	2316
× 800	2340	1110	2000	800	210	93	95	170	200	D 13	13	D 6	7	D 6	8	D 6	6	D 16	7	D 13	5	D 6	12	D 13	4	2436
× 900	2340	1210	2000	900	210	93	95	170	200	D 13	13	D 6	7	D 6	8	D 6	6	D 16	7	D 13	5	D 6	12	D 13	4	2556
× 1000	2340	1310	2000	1000	210	93	95	170	200	D 13	13	D 6	8	D 6	8	D 6	7	D 16	7	D 13	5	D 6	12	D 13	4	2676
× 1100	2340	1410	2000	1100	210	93	95	170	200	D 13	13	D 6	9	D 6	8	D 6	8	D 16	7	D 13	5	D 6	12	D 13	4	2796
× 1200	2340	1510	2000	1200	210	93	95	170	200	D 13	13	D 6	9	D 6	8	D 6	8	D 16	7	D 13	5	D 6	12	D 13	4	2916
× 1300	2340	1610	2000	1300	210	93	95	170	200	D 13	13	D 6	10	D 6	9	D 6	9	D 16	7	D 13	5	D 6	12	D 13	4	3036
× 1400	2340	1710	2000	1400	210	93	95	170	200	D 13	13	D 6	11	D 6	10	D 6	10	D 16	7	D 13	5	D 6	12	D 13	4	3156
× 1500	2340	1810	2000	1500	210	93	95	170	200	D 13	13	D 6	11	D 6	11	D 6	10	D 16	7	D 13	5	D 6	12	D 13	4	3276
× 1600	2340	1910	2000	1600	210	93	95	170	200	D 13	13	D 6	12	D 6	12	D 6	11	D 16	7	D 13	5	D 6	12	D 13	4	3396
× 1700	2340	2010	2000	1700	210	93	95	170	200	D 13	13	D 6	12	D 6	14	D 6	11	D 16	7	D 13	5	D 6	12	D 13	4	3515
× 1800	2340	2110	2000	1800	210	93	95	170	200	D 13	13	D 6	13	D 6	15	D 6	12	D 16	7	D 13	5	D 6	12	D 13	4	3635
× 1900	2340	2210	2000	1900	210	93	95	170	200	D 13	13	D 6	13	D 10	8	D 6	12	D 16	7	D 13	5	D 6	12	D 13	4	3755
× 2000	2340	2310	2000	2000	210	93	95	170	200	D 13	13	D 6	14	D 10	9	D 6	13	D 16	7	D 13	5	D 6	12	D 13	4	3875
× 2100	2340	2410	2000	2100	210	93	95	170	200	D 13	13	D 6	14	D 10	10	D 6	13	D 16	7	D 13	5	D 6	12	D 13	4	3995
× 2200	2340	2510	2000	2200	210	93	95	170	200	D 13	13	D 6	15	D 10	11	D 6	14	D 16	7	D 13	5	D 6	12	D 13	4	4115