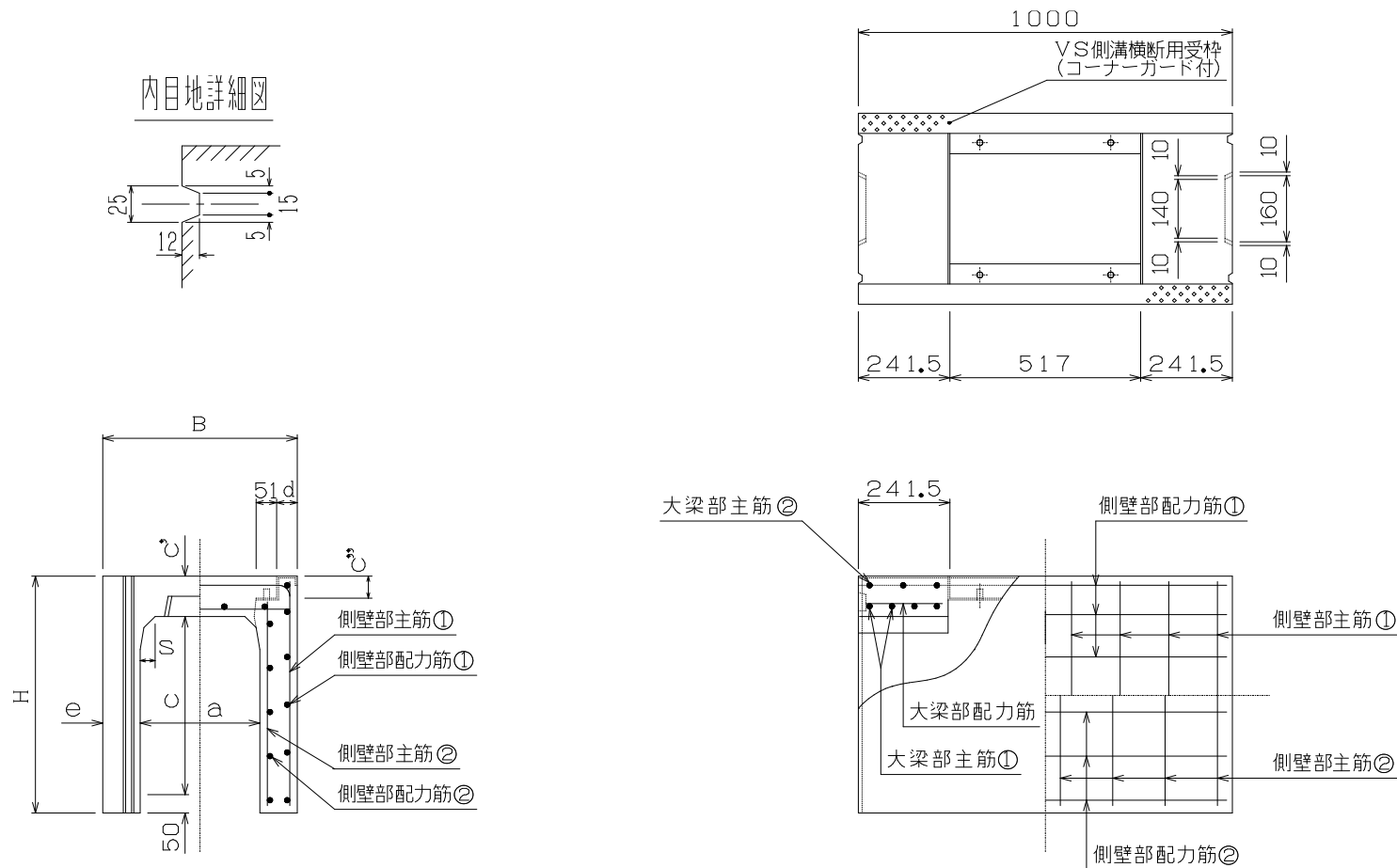


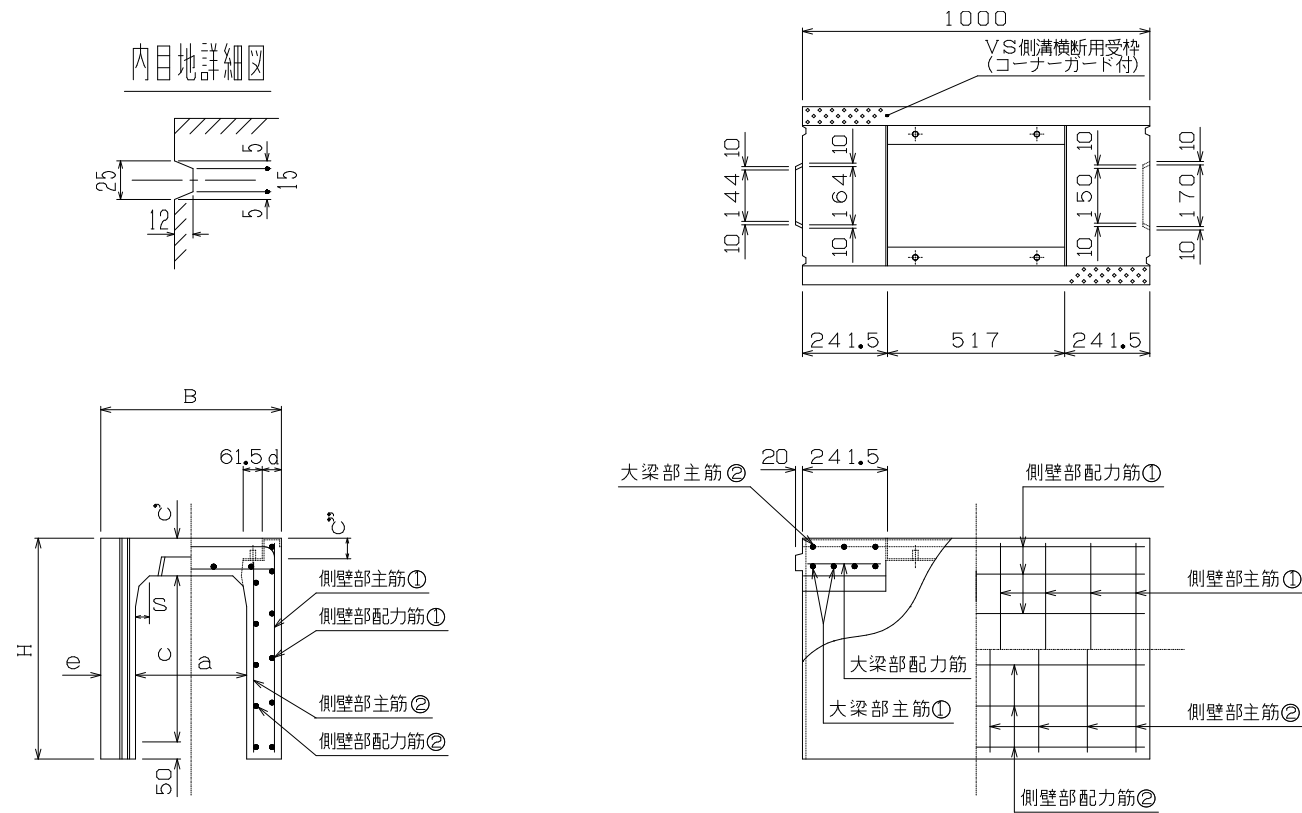
VS側溝横断用250(1m)構造図(T-25・コーナーガード付)



寸法 * 配筋 * 重量表

呼び名	寸法 (mm)									配筋										参考重量 (kg)				
	B	H	a	c	c'	c''	d	e	s	側壁部				大梁部										
										主筋①	配力筋①	主筋②	配力筋②	主筋①	主筋②	配力筋	配力筋							
径(mm)	本	径(mm)	本	径(mm)	本	径(mm)	本	径(mm)	本	径(mm)	本	径(mm)	本	径(mm)	本	径(mm)	本							
250 × 250	450	390	250	235	105	55	55	100	35	D 6	5	4.0	4	5.0	8	3.2	4	D10	4	D10	3	5.0	4	211
× 300	450	440	250	285	105	55	55	100	35	D 6	5	4.0	4	5.0	8	3.2	4	D10	4	D10	3	5.0	4	235
× 400	450	540	250	385	105	55	55	100	35	D 6	7	4.0	5	D 6	7	4.0	5	D10	4	D10	3	5.0	4	282
× 500	450	640	250	485	105	55	55	100	35	D 6	9	4.0	6	D 6	8	4.0	6	D10	4	D10	3	5.0	4	329
× 600	450	740	250	585	105	55	55	100	35	D 6	9	4.0	6	D 6	9	4.0	6	D10	4	D10	3	5.0	4	376
× 700	450	840	250	685	105	55	55	100	35	D 6	10	4.0	7	D 6	9	4.0	7	D10	4	D10	3	5.0	4	423
× 800	450	940	250	785	105	55	55	100	35	D10	5	5.0	7	D 6	10	4.0	7	D10	4	D10	3	5.0	4	470
× 900	450	1040	250	885	105	55	55	100	35	D10	6	5.0	7	D 6	10	4.0	8	D10	4	D10	3	5.0	4	517
× 1000	450	1140	250	985	105	55	55	100	35	D10	6	5.0	8	D 6	10	4.0	9	D10	4	D10	3	5.0	4	564

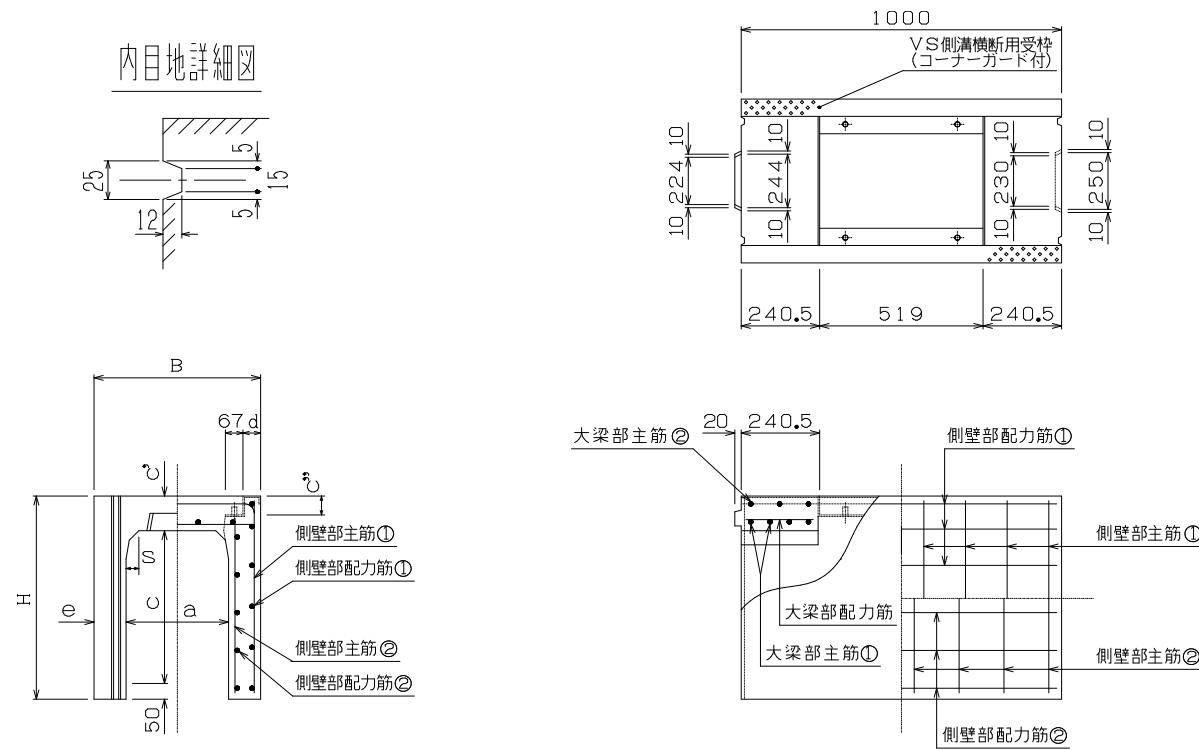
VS側溝横断用300(1m)構造図(T-25・コーナーガード付)



寸法 * 配筋 * 重量表

呼び名	寸法 (mm)									配筋										参考重量 (kg)				
	B	H	a	c	c'	c''	d	e	s	側壁部				大梁部										
										主筋①	配力筋①	主筋②	配力筋②	主筋①	主筋②	配力筋	配力筋							
径(mm)	本	径(mm)	本	径(mm)	本	径(mm)	本	径(mm)	本	径(mm)	本	径(mm)	本	径(mm)	本	径(mm)	本							
300 × 300	520	445	300	285	110	60	54	110	45	D 6	5	4.0	4	5.0	8	3.2	4	D10	4	D10	3	5.0	4	266
× 400	520	545	300	385	110	60	54	110	45	D 6	7	4.0	5	D 6	7	4.0	5	D10	4	D10	3	5.0	4	318
× 500	520	645	300	485	110	60	54	110	45	D 6	9	4.0	6	D 6	8	4.0	6	D10	4	D10	3	5.0	4	369
× 600	520	745	300	585	110	60	54	110	45	D 6	9	4.0	6	D 6	9	4.0	6	D10	4	D10	3	5.0	4	421
× 700	520	845	300	685	110	60	54	110	45	D 6	10	4.0	7	D 6	9	4.0	7	D10	4	D10	3	5.0	4	473
× 800	520	945	300	785	110	60	54	110	45	D10	5	5.0	7	D 6	10	4.0	7	D10	4	D10	3	5.0	4	525
× 900	520	1045	300	885	110	60	54	110	45	D10	6	5.0	7	D 6	10	4.0	8	D10	4	D10	3	5.0	4	576
× 1000	520	1145	300	985	110	60	54	110	45	D10	6	5.0	8	D 6	10	4.0	9	D10	4	D10	3	5.0	4	628
× 1100	520	1245	300	1085	110	60	54	110	45	D10	6	5.0	9	D 6	10	4.0	9	D10	4	D10	3	5.0	4	680
× 1200	520	1345	300	1185	110	60	54	110	45	D10	6	5.0	9	D 6	10	4.0	10	D10	4	D10	3	5.0	4	731
× 1300	520	1445	300	1285	110	60	54	110	45	D10	6	5.0	10	D 6	10	4.0	11	D10	4	D10	3	5.0	4	783
× 1400	520	1545	300	1385	110	60	54	110	45	D10	7	5.0	11	D 6	10	4.0	12	D10	4	D10	3	5.0	4	835
× 1500	520	1645	300	1485	110	60	54	110	45	D10	7	5.0	11	D 6	10	4.0	12	D10	4	D10	3	5.0	4	886
× 1600	520	1745	300	1585	110	60	54	110	45	D10	7	5.0	12	D10	5	4.0	12	D10	4	D10	3	5.0	4	938
× 1700	520	1845	300	1685	110	60	54	110	45	D10	7	5.0	12	D10	5	4.0	13	D10	4	D10	3	5.0	4	990
× 1800	520	1945	300	1785	110	60	54	110	45	D10	7	5.0	13	D10	6	4.0	13	D10	4	D10	3	5.0	4	1042

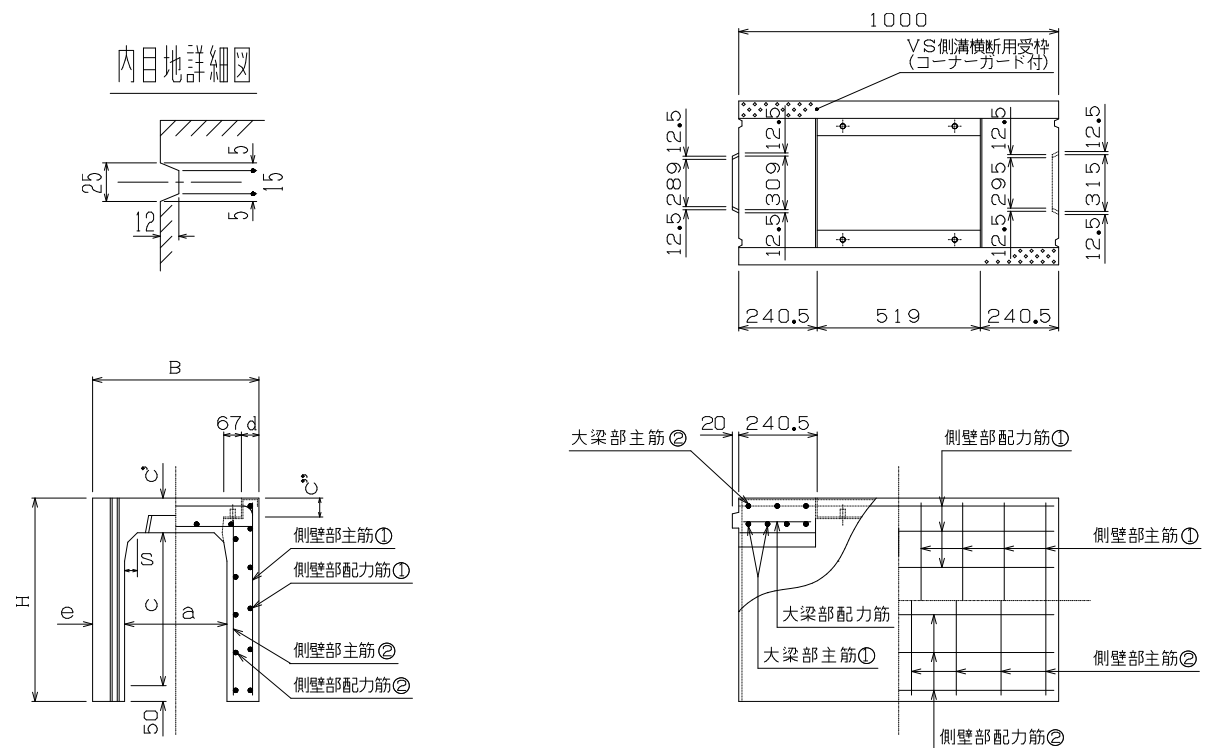
VS側溝横断用400(1m)構造図(T-25・コーナーガード付)



寸法 * 配筋 * 重量表

呼び名	寸法 (mm)									配筋								参考重量 (kg)						
	B	H	a	c	c'	c''	d	e	s	側壁部				大梁部										
										主筋① 径(mm)	配力筋① 本	主筋② 径(mm)	配力筋② 本	主筋① 径(mm)	主筋② 径(mm)	配力筋 径(mm) 本								
400 × 400	630	560	400	385	125	70	59	115	60	D 6	7	4.0	5	D 6	7	4.0	5	D10	4	D10	3	5.0	5	362
× 500	630	660	400	485	125	70	59	115	60	D 6	9	4.0	6	D 6	8	4.0	6	D10	4	D10	3	5.0	5	416
× 600	630	760	400	585	125	70	59	115	60	D 6	9	4.0	6	D 6	9	4.0	6	D10	4	D10	3	5.0	5	470
× 700	630	860	400	685	125	70	59	115	60	D 6	10	4.0	7	D 6	9	4.0	7	D10	4	D10	3	5.0	5	524
× 800	630	960	400	785	125	70	59	115	60	D10	5	5.0	7	D 6	10	4.0	7	D10	4	D10	3	5.0	5	578
× 900	630	1060	400	885	125	70	59	115	60	D10	6	5.0	7	D 6	10	4.0	8	D10	4	D10	3	5.0	5	632
× 1000	630	1160	400	985	125	70	59	115	60	D10	6	5.0	8	D 6	10	4.0	9	D10	4	D10	3	5.0	5	686
× 1100	630	1260	400	1085	125	70	59	115	60	D10	6	5.0	9	D 6	10	4.0	9	D10	4	D10	3	5.0	5	740
× 1200	630	1360	400	1185	125	70	59	115	60	D10	6	5.0	9	D 6	10	4.0	10	D10	4	D10	3	5.0	5	794
× 1300	630	1460	400	1285	125	70	59	115	60	D10	6	5.0	10	D 6	10	4.0	11	D10	4	D10	3	5.0	5	848
× 1400	630	1560	400	1385	125	70	59	115	60	D10	7	5.0	11	D 6	10	4.0	12	D10	4	D10	3	5.0	5	902
× 1500	630	1660	400	1485	125	70	59	115	60	D10	7	5.0	11	D 6	10	4.0	12	D10	4	D10	3	5.0	5	956
× 1600	630	1760	400	1585	125	70	59	115	60	D10	7	5.0	12	D10	5	5.0	12	D10	4	D10	3	5.0	5	1010
× 1700	630	1860	400	1685	125	70	59	115	60	D10	7	5.0	12	D10	5	5.0	13	D10	4	D10	3	5.0	5	1064
× 1800	630	1960	400	1785	125	70	59	115	60	D10	7	5.0	13	D10	6	5.0	13	D10	4	D10	3	5.0	5	1118
× 1900	630	2060	400	1885	125	70	59	115	60	D10	7	5.0	13	D10	6	5.0	13	D10	4	D10	3	5.0	5	1172
× 2000	630	2160	400	1985	125	70	59	115	60	D10	8	5.0	14	D10	7	5.0	14	D10	4	D10	3	5.0	5	1226
× 2100	630	2260	400	2085	125	70	59	115	60	D10	8	5.0	14	D10	7	5.0	14	D10	4	D10	3	5.0	5	1280
× 2200	630	2360	400	2185	125	70	59	115	60	D10	8	5.0	15	D10	8	5.0	14	D10	4	D10	3	5.0	5	1334

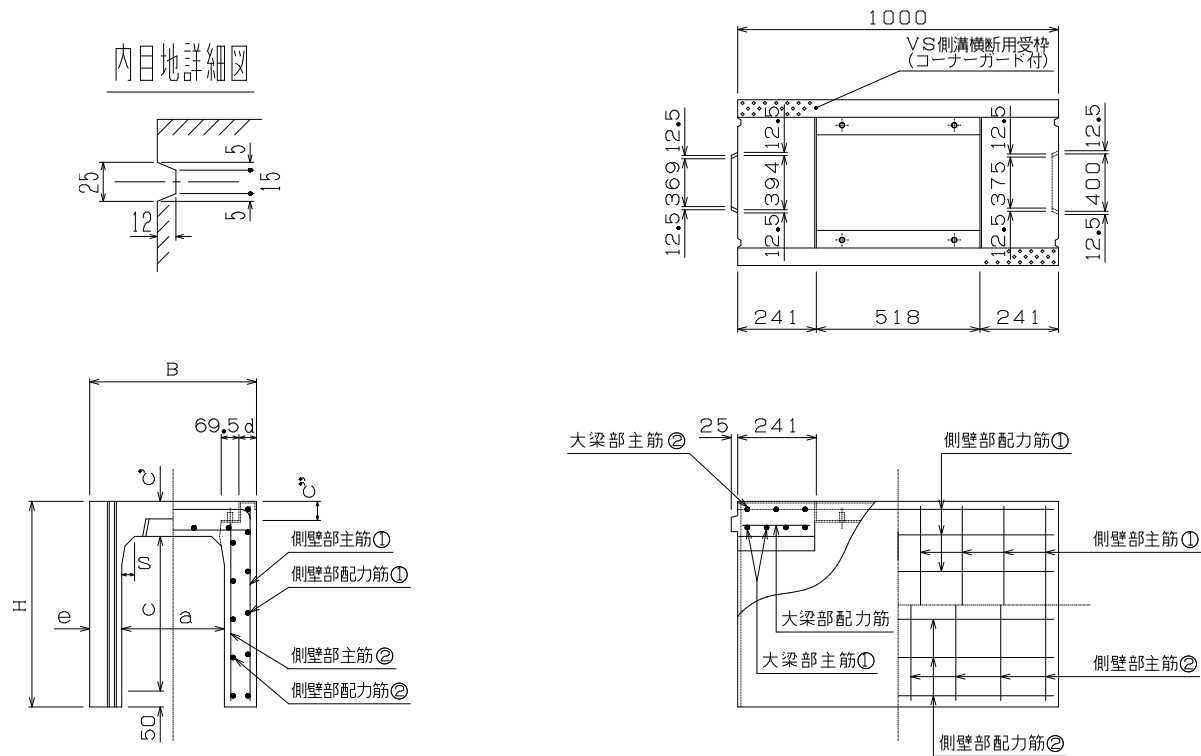
VS側溝横断用500(1m)構造図(T-25・コーナーガード付)



寸法 * 配筋 * 重量表

呼び名	寸法 (mm)									配筋												参考重量 (kg)		
	B	H	a	c	c'	c''	d	e	s	側壁部				大梁部										
										主筋①	配力筋①	主筋②	配力筋②	主筋①	主筋②	配力筋								
径(mm)	本	径(mm)	本	径(mm)	本	径(mm)	本	径(mm)	本	径(mm)	本	径(mm)	本	径(mm)	本	径(mm)	本							
500 × 400	750	575	500	385	140	75	69	125	70	D 6	7	4.0	5	D 6	7	4.0	5	D10	5	D10	3	5.0	6	427
× 500	750	675	500	485	140	75	69	125	70	D 6	8	4.0	6	D 6	8	4.0	6	D10	5	D10	3	5.0	6	486
× 600	750	775	500	585	140	75	69	125	70	D 6	9	4.0	7	D 6	8	4.0	7	D10	5	D10	3	5.0	6	545
× 700	750	875	500	685	140	75	69	125	70	D 6	10	4.0	7	D 6	9	4.0	7	D10	5	D10	3	5.0	6	603
× 800	750	975	500	785	140	75	69	125	70	D10	5	5.0	7	D 6	10	4.0	7	D10	5	D10	3	5.0	6	662
× 900	750	1075	500	885	140	75	69	125	70	D10	6	5.0	7	D 6	10	4.0	8	D10	5	D10	3	5.0	6	721
× 1000	750	1175	500	985	140	75	69	125	70	D10	6	5.0	8	D 6	10	4.0	9	D10	5	D10	3	5.0	6	780
× 1100	750	1275	500	1085	140	75	69	125	70	D10	6	5.0	9	D 6	10	4.0	9	D10	5	D10	3	5.0	6	838
× 1200	750	1375	500	1185	140	75	69	125	70	D10	6	5.0	9	D 6	10	4.0	10	D10	5	D10	3	5.0	6	897
× 1300	750	1475	500	1285	140	75	69	125	70	D10	6	5.0	10	D 6	10	4.0	11	D10	5	D10	3	5.0	6	956
× 1400	750	1575	500	1385	140	75	69	125	70	D10	7	5.0	11	D 6	10	4.0	12	D10	5	D10	3	5.0	6	1015
× 1500	750	1675	500	1485	140	75	69	125	70	D10	7	5.0	11	D 6	10	4.0	12	D10	5	D10	3	5.0	6	1073
× 1600	750	1775	500	1585	140	75	69	125	70	D10	7	5.0	12	D10	5	5.0	12	D10	5	D10	3	5.0	6	1132
× 1700	750	1875	500	1685	140	75	69	125	70	D10	7	5.0	12	D10	5	5.0	13	D10	5	D10	3	5.0	6	1191
× 1800	750	1975	500	1785	140	75	69	125	70	D10	7	5.0	13	D10	6	5.0	13	D10	5	D10	3	5.0	6	1250
× 1900	750	2075	500	1885	140	75	69	125	70	D10	7	5.0	13	D10	6	5.0	13	D10	5	D10	3	5.0	6	1308
× 2000	750	2175	500	1985	140	75	69	125	70	D10	8	5.0	14	D10	7	5.0	14	D10	5	D10	3	5.0	6	1367
× 2100	750	2275	500	2085	140	75	69	125	70	D10	8	5.0	14	D10	7	5.0	14	D10	5	D10	3	5.0	6	1426
× 2200	750	2375	500	2185	140	75	69	125	70	D10	8	5.0	15	D10	7	5.0	14	D10	5	D10	3	5.0	6	1484

VS側溝横断用600(1m)構造図(T-25・コーナーガード付)



寸法 * 配筋 * 重量表

呼び名	寸法 (mm)									配筋										参考重量 (kg)				
	B	H	a	c	c'	c''	d	e	s	側壁部				大梁部										
										主筋① 径(mm)	配力筋① 本	主筋② 径(mm)	配力筋② 本	主筋① 径(mm)	主筋② 径(mm)	配力筋 径(mm)	配力筋 本							
600 × 500	860	690	600	485	155	85	74	130	80	D 6	8	4.0	6	D 6	8	4.0	6	D10	5	D10	3	5.0	7	544
× 600	860	790	600	585	155	85	74	130	80	D 6	9	4.0	7	D 6	8	4.0	7	D10	5	D10	3	5.0	7	605
× 700	860	890	600	685	155	85	74	130	80	D 6	10	4.0	7	D 6	9	4.0	7	D10	5	D10	3	5.0	7	665
× 800	860	990	600	785	155	85	74	130	80	D10	5	5.0	7	D 6	10	4.0	7	D10	5	D10	3	5.0	7	726
× 900	860	1090	600	885	155	85	74	130	80	D10	6	5.0	7	D 6	10	4.0	8	D10	5	D10	3	5.0	7	787
× 1000	860	1190	600	985	155	85	74	130	80	D10	6	5.0	8	D 6	10	4.0	9	D10	5	D10	3	5.0	7	848
× 1100	860	1290	600	1085	155	85	74	130	80	D10	6	5.0	9	D 6	10	4.0	9	D10	5	D10	3	5.0	7	908
× 1200	860	1390	600	1185	155	85	74	130	80	D10	6	5.0	9	D 6	10	4.0	10	D10	5	D10	3	5.0	7	969
× 1300	860	1490	600	1285	155	85	74	130	80	D10	6	5.0	10	D 6	10	4.0	11	D10	5	D10	3	5.0	7	1030
× 1400	860	1590	600	1385	155	85	74	130	80	D10	7	5.0	11	D 6	10	4.0	12	D10	5	D10	3	5.0	7	1090
× 1500	860	1690	600	1485	155	85	74	130	80	D10	7	5.0	11	D 6	10	4.0	12	D10	5	D10	3	5.0	7	1151
× 1600	860	1790	600	1585	155	85	74	130	80	D10	7	5.0	12	D10	5	5.0	12	D10	5	D10	3	5.0	7	1212
× 1700	860	1890	600	1685	155	85	74	130	80	D10	7	5.0	12	D10	5	5.0	13	D10	5	D10	3	5.0	7	1272
× 1800	860	1990	600	1785	155	85	74	130	80	D10	7	5.0	13	D10	6	5.0	13	D10	5	D10	3	5.0	7	1333
× 1900	860	2090	600	1885	155	85	74	130	80	D10	7	5.0	13	D10	6	5.0	13	D10	5	D10	3	5.0	7	1394
× 2000	860	2190	600	1985	155	85	74	130	80	D10	8	5.0	14	D10	7	5.0	14	D10	5	D10	3	5.0	7	1455
× 2100	860	2290	600	2085	155	85	74	130	80	D10	8	5.0	14	D10	7	5.0	14	D10	5	D10	3	5.0	7	1515
× 2200	860	2390	600	2185	155	85	74	130	80	D10	8	5.0	15	D10	7	5.0	14	D10	5	D10	3	5.0	7	1576