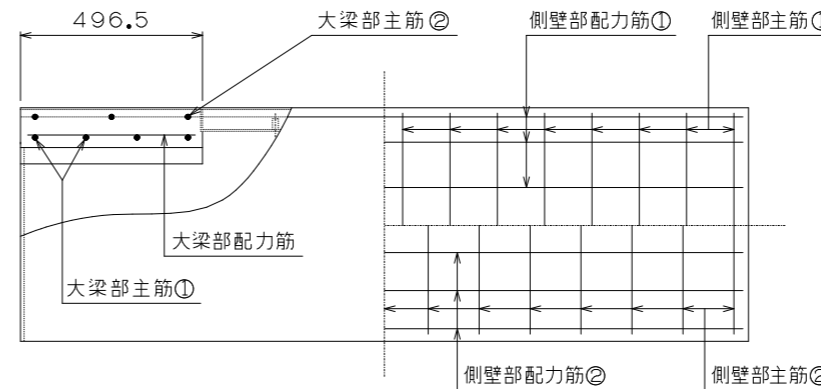
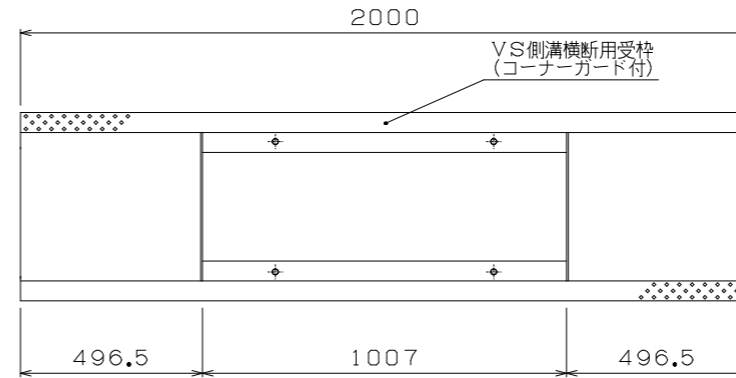
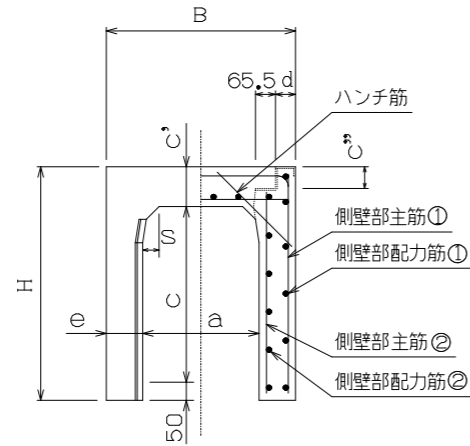
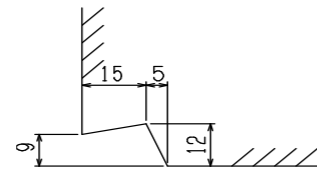


VS側溝横断用700構造図(T-25・コーナーガード付)

内目地詳細図

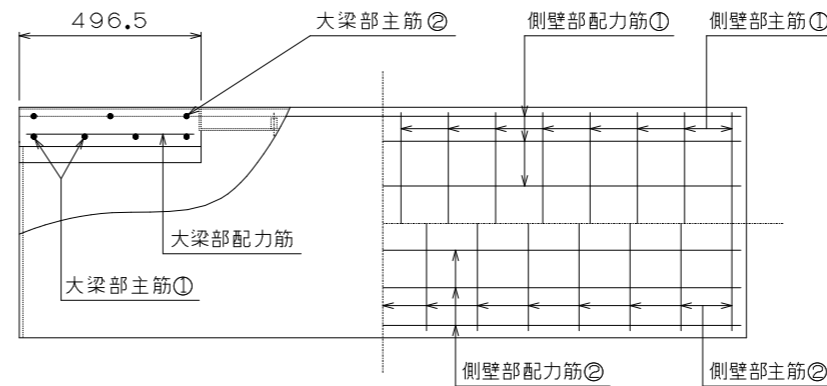
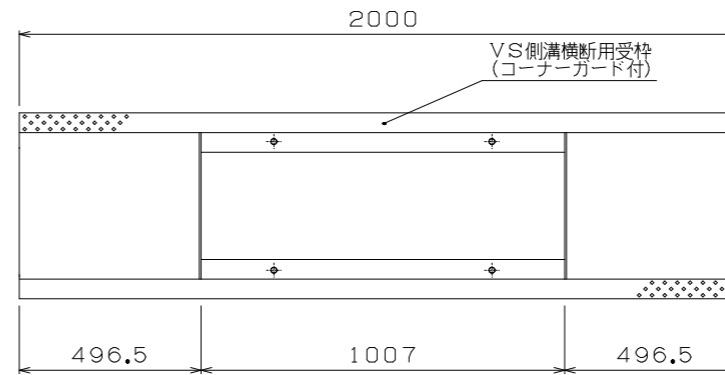
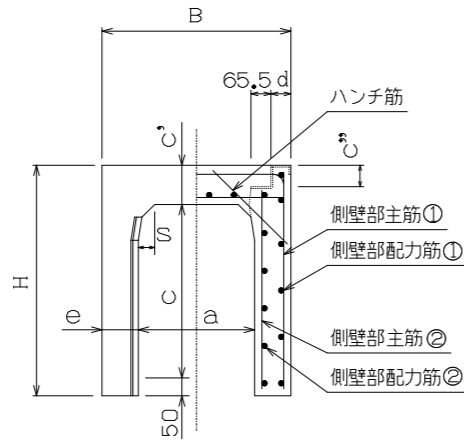
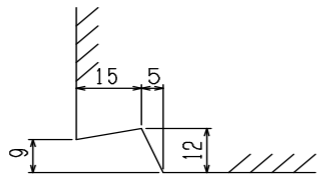


寸法 * 配筋 * 重量表

呼び名	寸法 (mm)									配筋								参考重量 (kg)								
	B	H	a	c	c'	c''	d	e	s	側壁部				大梁部												
										主筋①	配力筋①	主筋②	配力筋②	主筋①	主筋②	配力筋	ハンチ筋									
径(mm)	本	径(mm)	本	径(mm)	本	径(mm)	本	径(mm)	本	径(mm)	本	径(mm)	本	径(mm)	本	径(mm)	本									
700 × 500	970	700	700	485	165	142	78	135	70	D10	10	5.0	5	D6	16	4.0	4	D13	4	D13	3	D6	6	D10	4	1179
× 600	970	800	700	585	165	142	78	135	70	D10	10	5.0	5	D6	16	4.0	4	D13	4	D13	3	D6	6	D10	4	1305
× 700	970	900	700	685	165	142	78	135	70	D10	10	5.0	6	D6	18	4.0	5	D13	4	D13	3	D6	6	D10	4	1432
× 800	970	1000	700	785	165	142	78	135	70	D10	10	5.0	7	D6	19	4.0	6	D13	4	D13	3	D6	6	D10	4	1559
× 900	970	1100	700	885	165	142	78	135	70	D10	11	5.0	7	D6	19	4.0	6	D13	4	D13	3	D6	6	D10	4	1686
× 1000	970	1200	700	985	165	142	78	135	70	D10	11	5.0	8	D6	19	4.0	7	D13	4	D13	3	D6	6	D10	4	1813
× 1100	970	1300	700	1085	165	142	78	135	70	D10	12	5.0	9	D6	19	4.0	8	D13	4	D13	3	D6	6	D10	4	1940
× 1200	970	1400	700	1185	165	142	78	135	70	D10	12	5.0	9	D6	19	4.0	8	D13	4	D13	3	D6	6	D10	4	2067
× 1300	970	1500	700	1285	165	142	78	135	70	D10	12	5.0	10	D6	20	4.0	9	D13	4	D13	3	D6	6	D10	4	2194
× 1400	970	1600	700	1385	165	142	78	135	70	D10	13	5.0	11	D6	20	4.0	10	D13	4	D13	3	D6	6	D10	4	2321
× 1500	970	1700	700	1485	165	142	78	135	70	D10	13	5.0	11	D6	20	4.0	10	D13	4	D13	3	D6	6	D10	4	2448
× 1600	970	1800	700	1585	165	142	78	135	70	D10	13	5.0	12	D10	10	5.0	11	D13	4	D13	3	D6	6	D10	4	2574
× 1700	970	1900	700	1685	165	142	78	135	70	D10	14	5.0	12	D10	10	5.0	11	D13	4	D13	3	D6	6	D10	4	2701
× 1800	970	2000	700	1785	165	142	78	135	70	D10	14	5.0	13	D10	11	5.0	12	D13	4	D13	3	D6	6	D10	4	2828
× 1900	970	2100	700	1885	165	142	78	135	70	D10	14	5.0	13	D10	12	5.0	12	D13	4	D13	3	D6	6	D10	4	2955
× 2000	970	2200	700	1985	165	142	78	135	70	D10	15	5.0	14	D10	13	5.0	13	D13	4	D13	3	D6	6	D10	4	3082
× 2100	970	2300	700	2085	165	142	78	135	70	D10	15	5.0	14	D10	14	5.0	13	D13	4	D13	3	D6	6	D10	4	3209
× 2200	970	2400	700	2185	165	142	78	135	70	D10	15	5.0	15	D10	14	5.0	14	D13	4	D13	3	D6	6	D10	4	3336
× 2300	970	2500	700	2285	165	142	78	135	70	D10	15	5.0	15	D10	15	5.0	14	D13	4	D13	3	D6	6	D10	4	3463
× 2400	970	2600	700	2385	165	142	78	135	70	D10	15	5.0	16	D10	17	5.0	15	D13	4	D13	3	D6	6	D10	4	3590

VS側溝横断用800構造図(T-25・コーナーガード付)

内目地詳細図

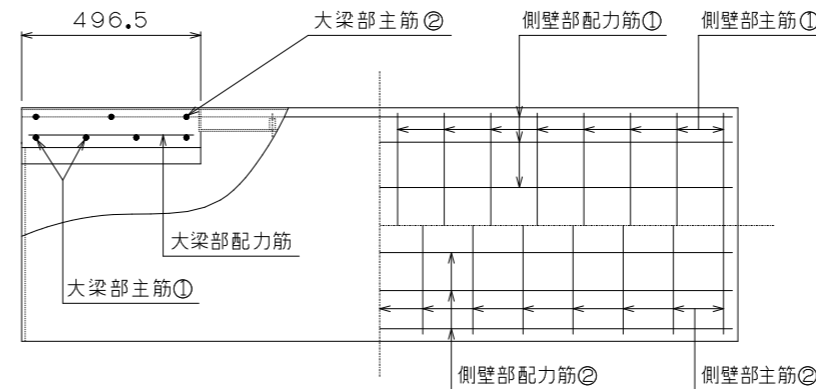
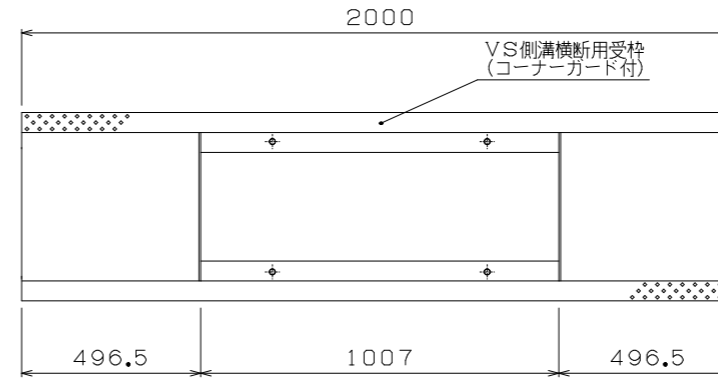
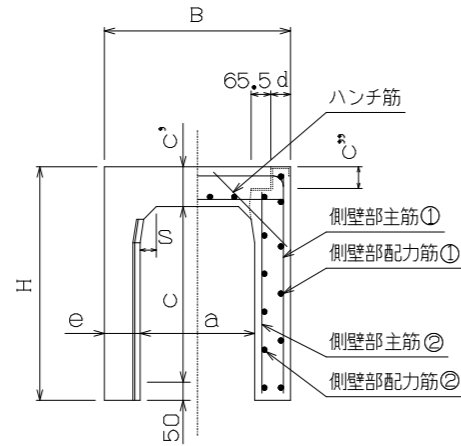
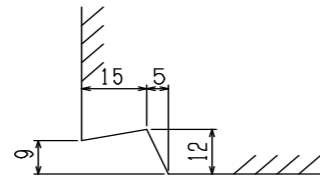


寸法 * 配筋 * 重量表

呼び名	寸法 (mm)									配筋								参考重量 (kg)								
	B	H	a	c	c'	c''	d	e	s	側壁部				大梁部												
										主筋①		配力筋①		主筋②		配力筋②			主筋①		主筋②		配力筋		ハンチ筋	
										径(mm)	本	径(mm)	本	径(mm)	本	径(mm)	本		径(mm)	本	径(mm)	本	径(mm)	本	径(mm)	本
800 × 600	1080	810	800	585	175	142	83	140	80	D10	10	5.0	5	D6	16	4.0	4	D13	5	D13	3	D6	7	D10	4	1422
× 700	1080	910	800	685	175	142	83	140	80	D10	10	5.0	6	D6	18	4.0	5	D13	5	D13	3	D6	7	D10	4	1554
× 800	1080	1010	800	785	175	142	83	140	80	D10	10	5.0	7	D6	19	4.0	6	D13	5	D13	3	D6	7	D10	4	1686
× 900	1080	1110	800	885	175	142	83	140	80	D10	11	5.0	7	D6	19	4.0	6	D13	5	D13	3	D6	7	D10	4	1817
× 1000	1080	1210	800	985	175	142	83	140	80	D10	11	5.0	8	D6	19	4.0	7	D13	5	D13	3	D6	7	D10	4	1949
× 1100	1080	1310	800	1085	175	142	83	140	80	D10	12	5.0	9	D6	19	4.0	8	D13	5	D13	3	D6	7	D10	4	2080
× 1200	1080	1410	800	1185	175	142	83	140	80	D10	12	5.0	9	D6	19	4.0	8	D13	5	D13	3	D6	7	D10	4	2212
× 1300	1080	1510	800	1285	175	142	83	140	80	D10	12	5.0	10	D6	20	4.0	9	D13	5	D13	3	D6	7	D10	4	2344
× 1400	1080	1610	800	1385	175	142	83	140	80	D10	13	5.0	11	D6	20	4.0	10	D13	5	D13	3	D6	7	D10	4	2475
× 1500	1080	1710	800	1485	175	142	83	140	80	D10	13	5.0	11	D6	20	4.0	10	D13	5	D13	3	D6	7	D10	4	2607
× 1600	1080	1810	800	1585	175	142	83	140	80	D10	13	5.0	12	D10	10	5.0	11	D13	5	D13	3	D6	7	D10	4	2738
× 1700	1080	1910	800	1685	175	142	83	140	80	D10	14	5.0	12	D10	10	5.0	11	D13	5	D13	3	D6	7	D10	4	2870
× 1800	1080	2010	800	1785	175	142	83	140	80	D10	14	5.0	13	D10	11	5.0	12	D13	5	D13	3	D6	7	D10	4	3002
× 1900	1080	2110	800	1885	175	142	83	140	80	D10	14	5.0	13	D10	12	5.0	12	D13	5	D13	3	D6	7	D10	4	3133
× 2000	1080	2210	800	1985	175	142	83	140	80	D10	15	5.0	14	D10	13	5.0	13	D13	5	D13	3	D6	7	D10	4	3265
× 2100	1080	2310	800	2085	175	142	83	140	80	D10	15	5.0	14	D10	14	5.0	13	D13	5	D13	3	D6	7	D10	4	3396
× 2200	1080	2410	800	2185	175	142	83	140	80	D10	15	5.0	15	D10	14	5.0	14	D13	5	D13	3	D6	7	D10	4	3528
× 2300	1080	2510	800	2285	175	142	83	140	80	D10	15	5.0	15	D10	15	5.0	14	D13	5	D13	3	D6	7	D10	4	3660
× 2400	1080	2610	800	2385	175	142	83	140	80	D10	15	5.0	16	D10	17	5.0	15	D13	5	D13	3	D6	7	D10	4	3791

VS側溝横断用900構造図(T-25・コーナーガード付)

内目地詳細図

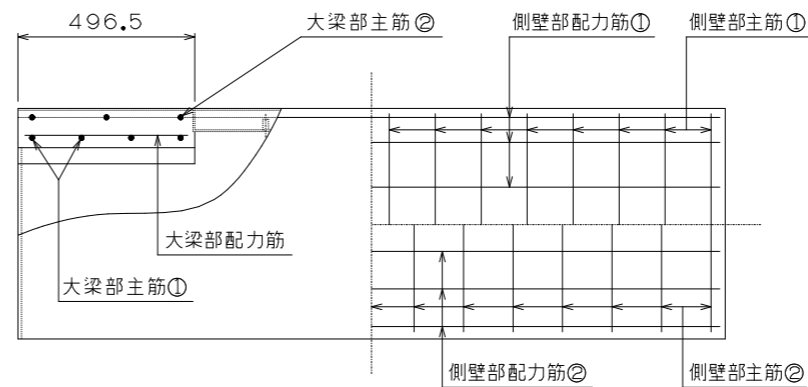
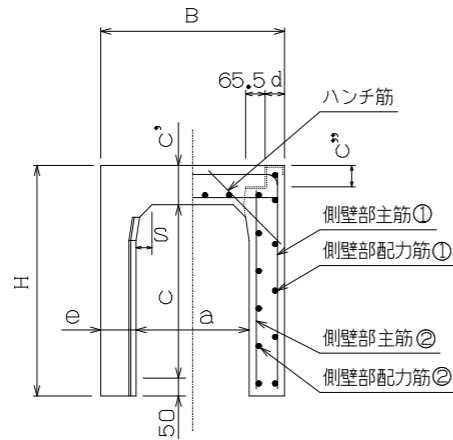
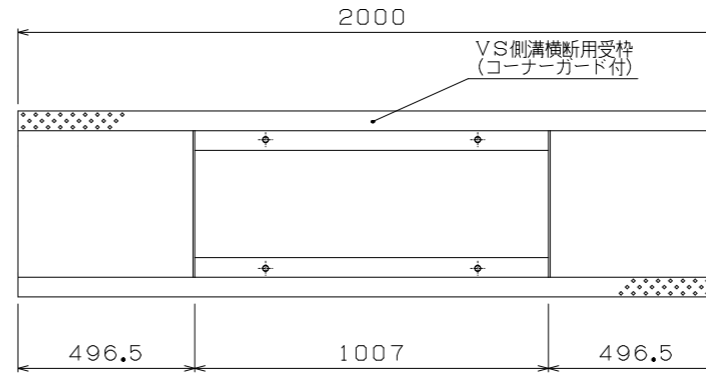
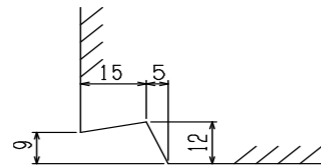


寸法 * 配筋 * 重量表

呼び名	寸法 (mm)									配筋												参考重量 (kg)				
	B	H	a	c	c'	c''	d	e	s	側壁部				大梁部												
										主筋①	配力筋①	主筋②	配力筋②	主筋①	主筋②	配力筋	ハンチ筋									
径(mm)	本	径(mm)	本	径(mm)	本	径(mm)	本	径(mm)	本	径(mm)	本	径(mm)	本	径(mm)	本	径(mm)	本	径(mm)	本							
900 × 700	1190	920	900	685	185	162	88	145	90	D10	10	5.0	6	D6	18	4.0	5	D13	6	D13	3	D6	8	D10	4	1682
× 800	1190	1020	900	785	185	162	88	145	90	D10	10	5.0	7	D6	19	4.0	6	D13	6	D13	3	D6	8	D10	4	1819
× 900	1190	1120	900	885	185	162	88	145	90	D10	11	5.0	7	D6	19	4.0	6	D13	6	D13	3	D6	8	D10	4	1955
× 1000	1190	1220	900	985	185	162	88	145	90	D10	11	5.0	8	D6	19	4.0	7	D13	6	D13	3	D6	8	D10	4	2091
× 1100	1190	1320	900	1085	185	162	88	145	90	D10	12	5.0	9	D6	19	4.0	8	D13	6	D13	3	D6	8	D10	4	2228
× 1200	1190	1420	900	1185	185	162	88	145	90	D10	12	5.0	9	D6	19	4.0	8	D13	6	D13	3	D6	8	D10	4	2364
× 1300	1190	1520	900	1285	185	162	88	145	90	D10	12	5.0	10	D6	20	4.0	9	D13	6	D13	3	D6	8	D10	4	2500
× 1400	1190	1620	900	1385	185	162	88	145	90	D10	13	5.0	11	D6	20	4.0	10	D13	6	D13	3	D6	8	D10	4	2636
× 1500	1190	1720	900	1485	185	162	88	145	90	D10	13	5.0	11	D6	20	4.0	10	D13	6	D13	3	D6	8	D10	4	2773
× 1600	1190	1820	900	1585	185	162	88	145	90	D10	13	5.0	12	D10	10	5.0	11	D13	6	D13	3	D6	8	D10	4	2909
× 1700	1190	1920	900	1685	185	162	88	145	90	D10	14	5.0	12	D10	10	5.0	11	D13	6	D13	3	D6	8	D10	4	3045
× 1800	1190	2020	900	1785	185	162	88	145	90	D10	14	5.0	13	D10	11	5.0	12	D13	6	D13	3	D6	8	D10	4	3182
× 1900	1190	2120	900	1885	185	162	88	145	90	D10	14	5.0	13	D10	12	5.0	12	D13	6	D13	3	D6	8	D10	4	3318
× 2000	1190	2220	900	1985	185	162	88	145	90	D10	15	5.0	14	D10	13	5.0	13	D13	6	D13	3	D6	8	D10	4	3454
× 2100	1190	2320	900	2085	185	162	88	145	90	D10	15	5.0	14	D10	14	5.0	13	D13	6	D13	3	D6	8	D10	4	3591
× 2200	1190	2420	900	2185	185	162	88	145	90	D10	15	5.0	15	D10	14	5.0	14	D13	6	D13	3	D6	8	D10	4	3727
× 2300	1190	2520	900	2285	185	162	88	145	90	D10	15	5.0	15	D10	15	5.0	14	D13	6	D13	3	D6	8	D10	4	3863
× 2400	1190	2620	900	2385	185	162	88	145	90	D10	15	5.0	16	D10	17	5.0	15	D13	6	D13	3	D6	8	D10	4	3999

VS側溝横断用1000構造図(T-25・コーナーガード付)

内目地詳細図



寸法 * 配筋 * 重量表

呼び名	寸法 (mm)										配筋								参考重量 (kg)							
	法										側壁部				大梁部											
	B	H	a	c	c'	c''	d	e	s	主筋① 径(mm)	配力筋① 本	主筋② 径(mm)	配力筋② 本	主筋① 径(mm)	主筋② 径(mm)	配力筋 径(mm)	ハンチ筋 径(mm)									
1000 × 800	1300	1030	1000	785	195	162	93	150	100	D10	10	5.0	7	D 6	19	4.0	6	D13	7	D13	3	D 6	9	D10	4	1957
× 900	1300	1130	1000	885	195	162	93	150	100	D10	11	5.0	7	D 6	19	4.0	6	D13	7	D13	3	D 6	9	D10	4	2098
× 1000	1300	1230	1000	985	195	162	93	150	100	D10	11	5.0	8	D 6	19	4.0	7	D13	7	D13	3	D 6	9	D10	4	2239
× 1100	1300	1330	1000	1085	195	162	93	150	100	D10	12	5.0	9	D 6	19	4.0	8	D13	7	D13	3	D 6	9	D10	4	2380
× 1200	1300	1430	1000	1185	195	162	93	150	100	D10	12	5.0	9	D 6	19	4.0	8	D13	7	D13	3	D 6	9	D10	4	2521
× 1300	1300	1530	1000	1285	195	162	93	150	100	D10	12	5.0	10	D 6	20	4.0	9	D13	7	D13	3	D 6	9	D10	4	2662
× 1400	1300	1630	1000	1385	195	162	93	150	100	D10	13	5.0	11	D 6	20	4.0	10	D13	7	D13	3	D 6	9	D10	4	2803
× 1500	1300	1730	1000	1485	195	162	93	150	100	D10	13	5.0	11	D 6	20	4.0	10	D13	7	D13	3	D 6	9	D10	4	2944
× 1600	1300	1830	1000	1585	195	162	93	150	100	D10	13	5.0	12	D10	10	5.0	11	D13	7	D13	3	D 6	9	D10	4	3085
× 1700	1300	1930	1000	1685	195	162	93	150	100	D10	14	5.0	12	D10	10	5.0	11	D13	7	D13	3	D 6	9	D10	4	3226
× 1800	1300	2030	1000	1785	195	162	93	150	100	D10	14	5.0	13	D10	11	5.0	12	D13	7	D13	3	D 6	9	D10	4	3367
× 1900	1300	2130	1000	1885	195	162	93	150	100	D10	14	5.0	13	D10	12	5.0	12	D13	7	D13	3	D 6	9	D10	4	3508
× 2000	1300	2230	1000	1985	195	162	93	150	100	D10	15	5.0	14	D10	13	5.0	13	D13	7	D13	3	D 6	9	D10	4	3649
× 2100	1300	2330	1000	2085	195	162	93	150	100	D10	15	5.0	14	D10	14	5.0	13	D13	7	D13	3	D 6	9	D10	4	3790
× 2200	1300	2430	1000	2185	195	162	93	150	100	D10	15	5.0	15	D10	14	5.0	14	D13	7	D13	3	D 6	9	D10	4	3931
× 2300	1300	2530	1000	2285	195	162	93	150	100	D10	15	5.0	15	D10	15	5.0	14	D13	7	D13	3	D 6	9	D10	4	4072
× 2400	1300	2630	1000	2385	195	162	93	150	100	D10	15	5.0	16	D10	17	5.0	15	D13	7	D13	3	D 6	9	D10	4	4213