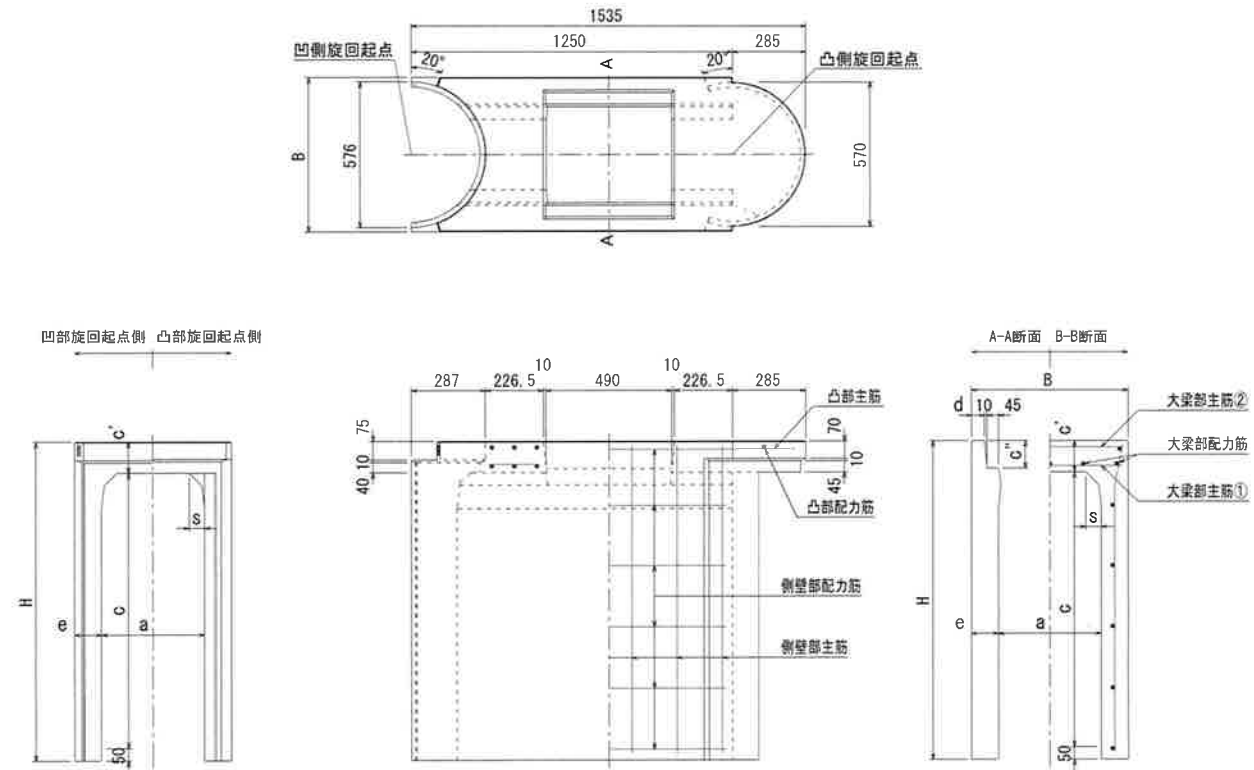


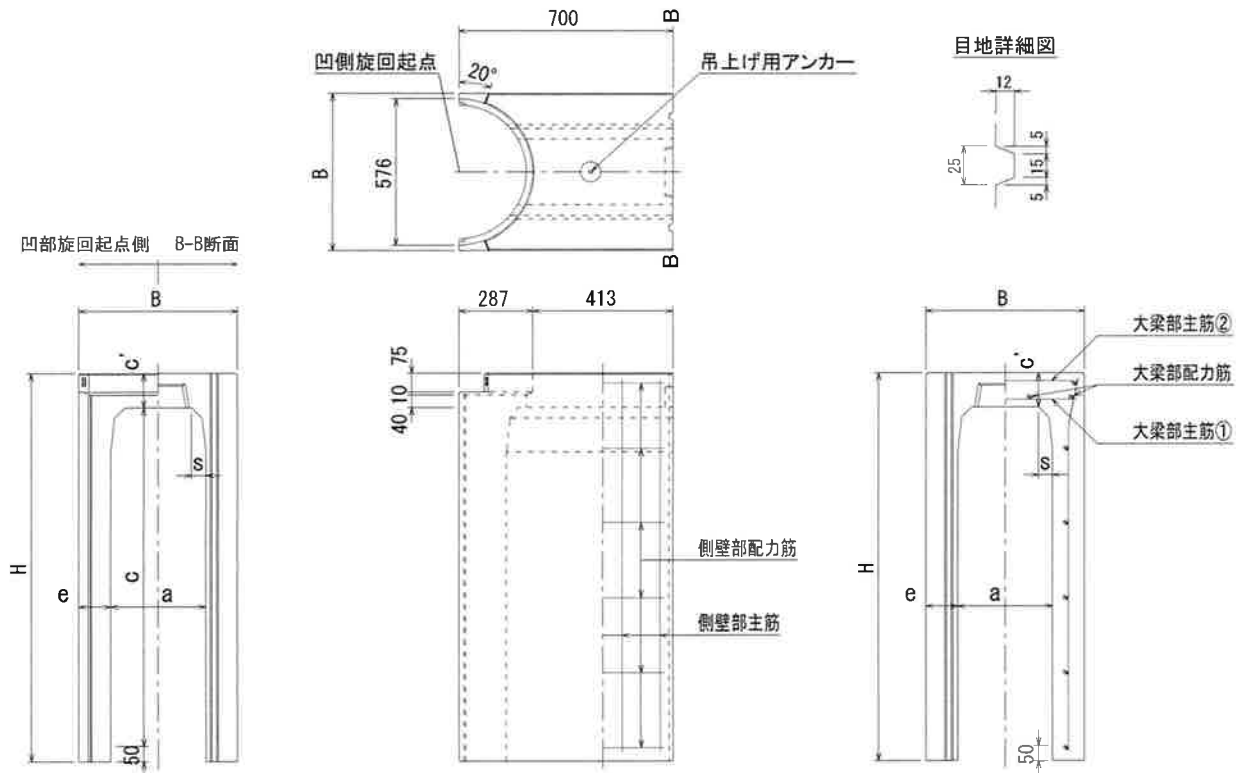
VSフレキシブル側溝本体400基本型構造図(T-25)



寸法*重量表

呼び名	寸法 (mm)									配筋											参考重量 (kg)			
	B	H	a	c	c'	c''	d	e	s	側壁部		大梁部			凸部									
										主筋径(mm)	配力筋数	主筋①径(mm)	主筋②径(mm)	配力筋径(mm)	主筋径(mm)	配力筋径(mm)								
400 × 400	610	560	400	385	125	110	50	105	55	5.0	10	3.2	5	D 6	3	D 6	3	4.0	4	D 6	6	D 6	1	406
× 500	610	660	400	485	125	110	50	105	55	5.0	10	3.2	5	D 6	3	D 6	3	4.0	4	D 6	6	D 6	1	464
× 600	610	760	400	585	125	110	50	105	55	5.0	10	3.2	6	D 6	3	D 6	3	4.0	4	D 6	6	D 6	1	521
× 700	610	860	400	685	125	110	50	105	55	5.0	10	3.2	6	D 6	3	D 6	3	4.0	4	D 6	6	D 6	1	579
× 800	610	960	400	785	125	110	50	105	55	5.0	11	3.2	7	D 6	3	D 6	3	4.0	4	D 6	6	D 6	1	636
× 900	610	1060	400	885	125	110	50	105	55	5.0	13	3.2	7	D 6	3	D 6	3	4.0	4	D 6	6	D 6	1	694
× 1000	610	1160	400	985	125	110	50	105	55	D 6	8	4.0	8	D 6	3	D 6	3	4.0	4	D 6	6	D 6	1	751
× 1100	610	1260	400	1085	125	110	50	105	55	D 6	9	4.0	8	D 6	3	D 6	3	4.0	4	D 6	6	D 6	1	809
× 1200	610	1360	400	1185	125	110	50	105	55	D 6	10	4.0	9	D 6	3	D 6	3	4.0	4	D 6	6	D 6	1	866

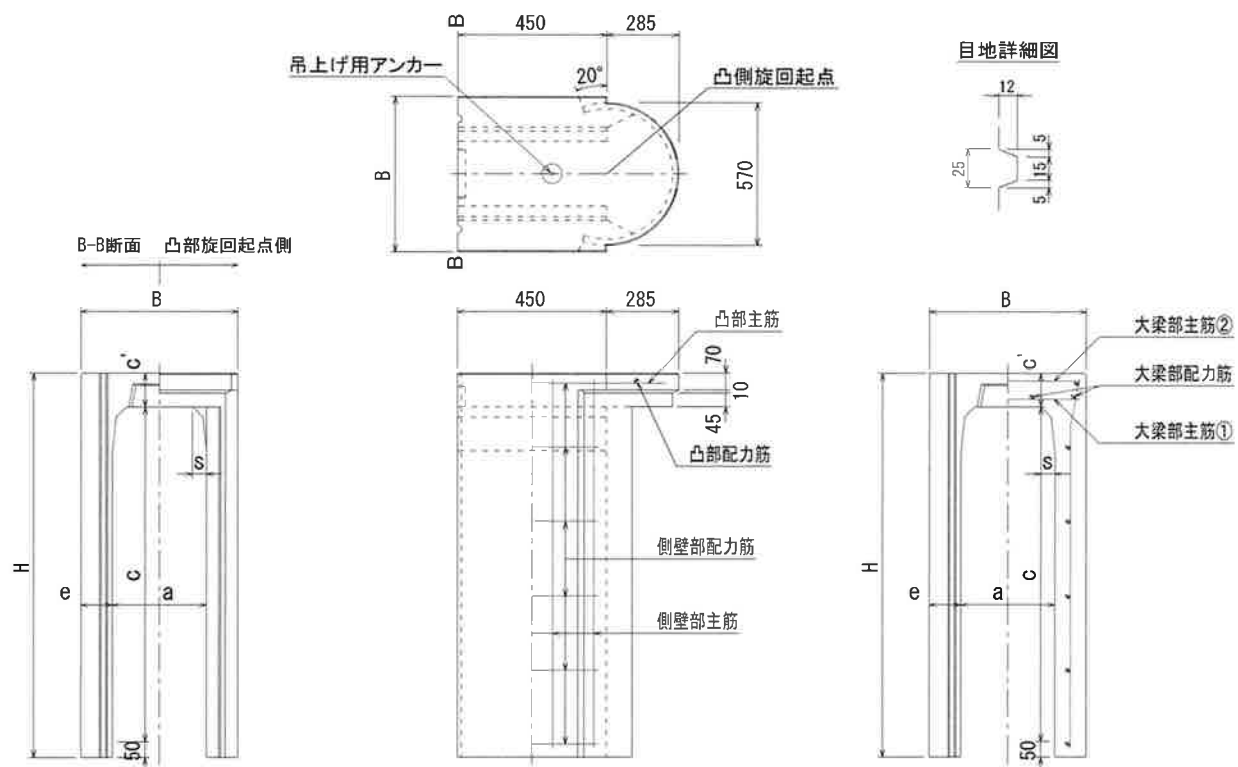
VSフレキシブル側溝本体400凹型構造図(T-25)



寸法*重量表

呼び名	寸法 (mm)							配筋								参考重量 (kg)		
	B	H	a	c	c'	e	s	側壁部				大梁部						
								主筋 径(mm)	配力筋 数	配力筋 径(mm)	数	主筋① 径(mm)	数	主筋② 径(mm)	数		配力筋 径(mm)	数
400 × 400	610	560	400	385	125	105	55	5.0	9	3.2	5	D 6	6	D 6	3	4.0	5	225
× 500	610	660	400	485	125	105	55	5.0	9	3.2	5	D 6	6	D 6	3	4.0	5	255
× 600	610	760	400	585	125	105	55	5.0	9	3.2	6	D 6	6	D 6	3	4.0	5	286
× 700	610	860	400	685	125	105	55	5.0	9	3.2	6	D 6	6	D 6	3	4.0	5	317
× 800	610	960	400	785	125	105	55	5.0	9	3.2	7	D 6	6	D 6	3	4.0	5	347
× 900	610	1060	400	885	125	105	55	5.0	9	3.2	7	D 6	6	D 6	3	4.0	5	378
× 1000	610	1160	400	985	125	105	55	5.0	9	3.2	8	D 6	6	D 6	3	4.0	5	408
× 1100	610	1260	400	1085	125	105	55	5.0	9	3.2	8	D 6	6	D 6	3	4.0	5	439
× 1200	610	1360	400	1185	125	105	55	D 6	6	4.0	9	D 6	6	D 6	3	4.0	5	469

VSフレキシブル側溝本体400凸型構造図(T-25)



寸法 * 重量表

呼び名	寸法 (mm)							配筋										参考重量 (kg)				
	B	H	a	c	c'	e	s	側壁部				大梁部			凸部							
								主筋		配力筋		主筋①		主筋②	配力筋		主筋		配力筋			
								径(mm)	数	径(mm)	数	径(mm)	数	径(mm)	数	径(mm)	数		径(mm)	数		
400 × 400	610	560	400	385	125	105	55	5.0	7	3.2	5	D 6	6	D 6	3	4.0	5	D 6	6	D 6	1	212
× 500	610	660	400	485	125	105	55	5.0	7	3.2	5	D 6	6	D 6	3	4.0	5	D 6	6	D 6	1	234
× 600	610	760	400	585	125	105	55	5.0	7	3.2	6	D 6	6	D 6	3	4.0	5	D 6	6	D 6	1	256
× 700	610	860	400	685	125	105	55	5.0	7	3.2	6	D 6	6	D 6	3	4.0	5	D 6	6	D 6	1	277
× 800	610	960	400	785	125	105	55	5.0	7	3.2	7	D 6	6	D 6	3	4.0	5	D 6	6	D 6	1	299
× 900	610	1060	400	885	125	105	55	5.0	7	3.2	7	D 6	6	D 6	3	4.0	5	D 6	6	D 6	1	321
× 1000	610	1160	400	985	125	105	55	5.0	7	3.2	8	D 6	6	D 6	3	4.0	5	D 6	6	D 6	1	342
× 1100	610	1260	400	1085	125	105	55	5.0	7	3.2	8	D 6	6	D 6	3	4.0	5	D 6	6	D 6	1	364
× 1200	610	1360	400	1185	125	105	55	D 6	4	4.0	9	D 6	6	D 6	3	4.0	5	D 6	6	D 6	1	386