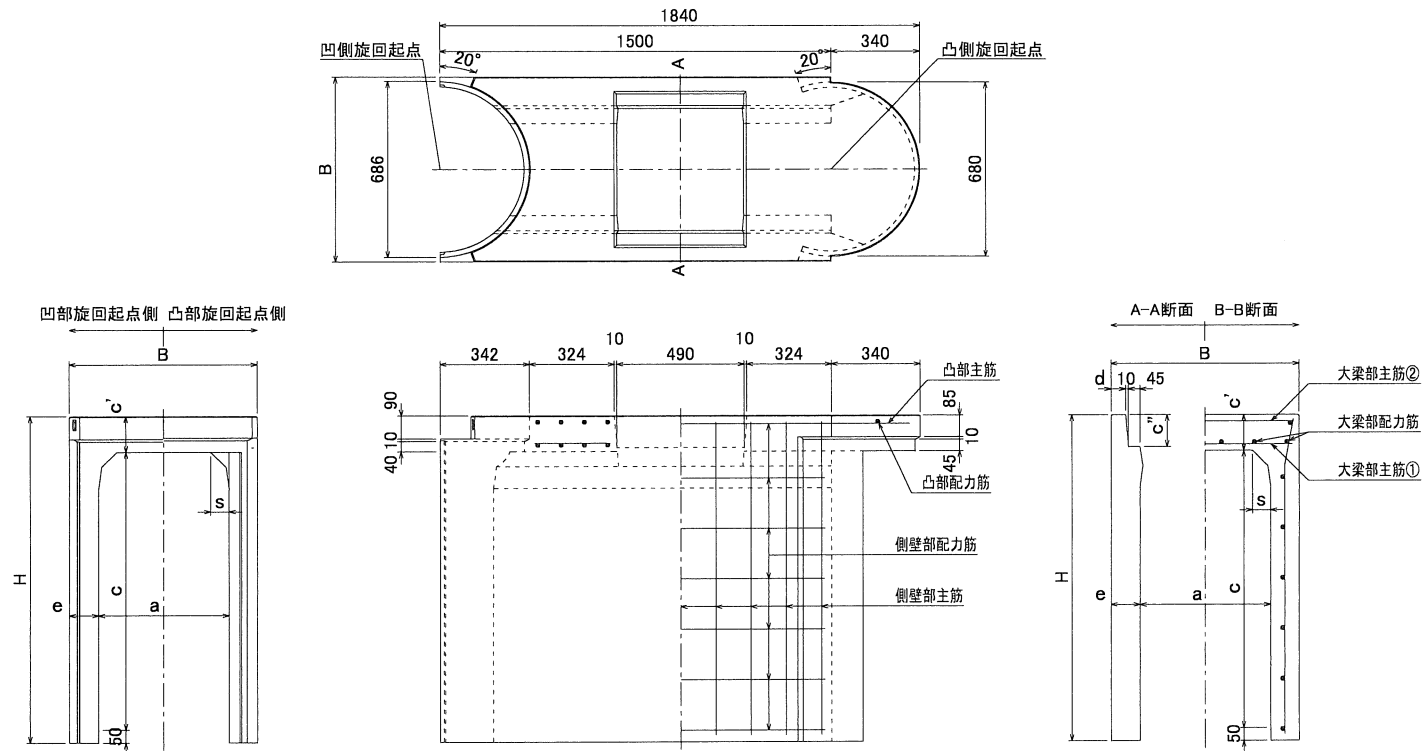


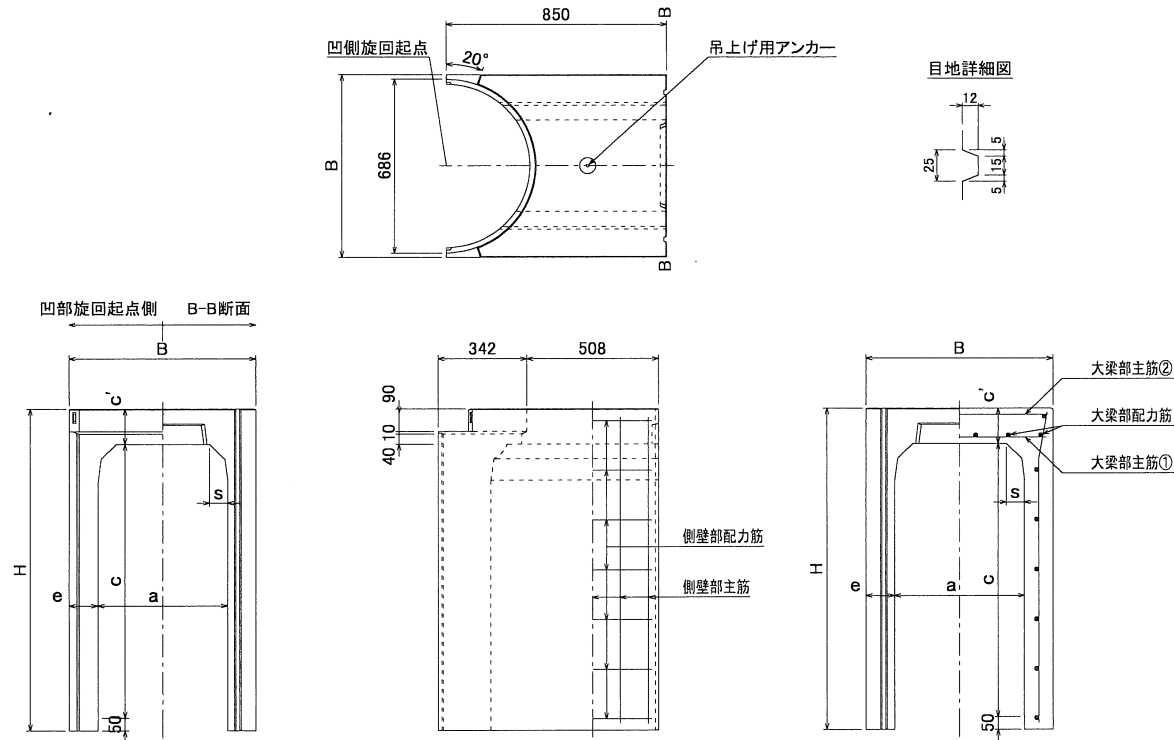
VSフレキシブル側溝本体500基本型構造図(T-25)



寸法*重量表

呼び名	寸法 (mm)									配筋										参考重量 (kg)				
	B	H	a	c	c'	c''	d	e	s	側壁部		大梁部				凸部								
										主筋径(mm)	配力筋数	主筋①径(mm)	主筋②径(mm)	配力筋径(mm)	主筋径(mm)	配力筋径(mm)								
500 × 400	720	575	500	385	140	125	55	110	70	D 6	11	4.0	4	D10	3	D 6	3	5.0	6	D 6	8	D 6	1	581
× 500	720	675	500	485	140	125	55	110	70	D 6	13	4.0	5	D10	3	D 6	3	5.0	6	D 6	8	D 6	1	653
× 600	720	775	500	585	140	125	55	110	70	D 6	13	4.0	5	D10	3	D 6	3	5.0	6	D 6	8	D 6	1	725
× 700	720	875	500	685	140	125	55	110	70	D 6	13	4.0	6	D10	3	D 6	3	5.0	6	D 6	8	D 6	1	798
× 800	720	975	500	785	140	125	55	110	70	D 6	13	4.0	7	D10	3	D 6	3	5.0	6	D 6	8	D 6	1	870
× 900	720	1075	500	885	140	125	55	110	70	D 6	13	4.0	7	D10	3	D 6	3	5.0	6	D 6	8	D 6	1	942
× 1000	720	1175	500	985	140	125	55	110	70	D 6	13	4.0	8	D10	3	D 6	3	5.0	6	D 6	8	D 6	1	1014
× 1100	720	1275	500	1085	140	125	55	110	70	D 6	13	4.0	9	D10	3	D 6	3	5.0	6	D 6	8	D 6	1	1086
× 1200	720	1375	500	1185	140	125	55	110	70	D 6	13	4.0	9	D10	3	D 6	3	5.0	6	D 6	8	D 6	1	1159
× 1300	720	1475	500	1285	140	125	55	110	70	D 6	13	4.0	10	D10	3	D 6	3	5.0	6	D 6	8	D 6	1	1231
× 1400	720	1575	500	1385	140	125	55	110	70	D 6	14	4.0	11	D10	3	D 6	3	5.0	6	D 6	8	D 6	1	1303

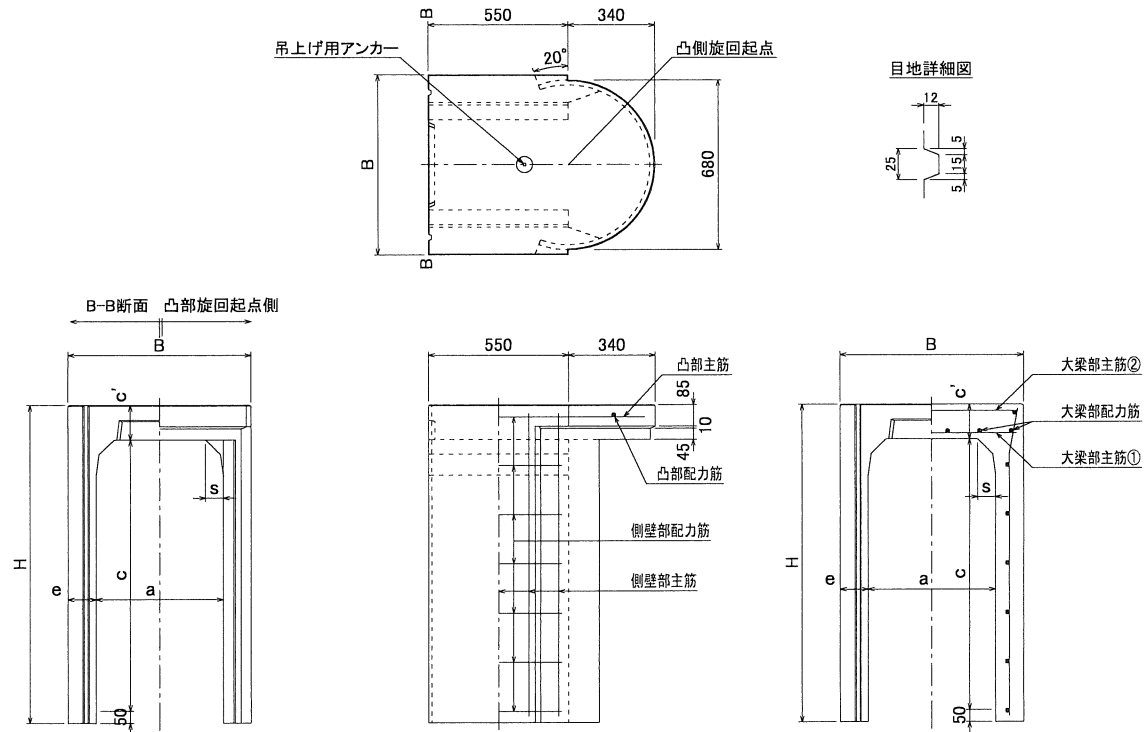
VSフレキシブル側溝本体500凹型構造図(T-25)



寸法 * 重量表

呼び名	寸法 (mm)							配筋								参考重量 (kg)		
	B	H	a	c	c'	e	s	側壁部				大梁部						
								主筋		配力筋		主筋①		主筋②			配力筋	
								径(mm)	数	径(mm)	数	径(mm)	数	径(mm)	数		径(mm)	数
500 × 400	720	575	500	385	140	110	70	D 6	5	4.0	4	D 6	7	D 6	3	4.0	6	318
× 500	720	675	500	485	140	110	70	D 6	6	4.0	5	D 6	7	D 6	3	4.0	6	357
× 600	720	775	500	585	140	110	70	D 6	6	4.0	5	D 6	7	D 6	3	4.0	6	396
× 700	720	875	500	685	140	110	70	D 6	6	4.0	6	D 6	7	D 6	3	4.0	6	435
× 800	720	975	500	785	140	110	70	D 6	6	4.0	7	D 6	7	D 6	3	4.0	6	474
× 900	720	1075	500	885	140	110	70	D 6	6	4.0	7	D 6	7	D 6	3	4.0	6	514
× 1000	720	1175	500	985	140	110	70	D 6	6	4.0	8	D 6	7	D 6	3	4.0	6	553
× 1100	720	1275	500	1085	140	110	70	D 6	6	4.0	9	D 6	7	D 6	3	4.0	6	592
× 1200	720	1375	500	1185	140	110	70	D 6	6	4.0	9	D 6	7	D 6	3	4.0	6	631
× 1300	720	1475	500	1285	140	110	70	D 6	7	4.0	10	D 6	7	D 6	3	4.0	6	670
× 1400	720	1575	500	1385	140	110	70	D 6	8	4.0	11	D 6	7	D 6	3	4.0	6	709

VSフレキシブル側溝本体500凸型構造図(T-25)



寸法*重量表

呼び名	寸法 (mm)							配筋												参考重量 (kg)		
	B	H	a	c	c'	e	s	側壁部				大梁部				凸部						
								主筋 径(mm)	配力筋 径(mm)	主筋① 径(mm)	主筋② 径(mm)	配力筋 径(mm)	主筋 径(mm)	配力筋 径(mm)	主筋 径(mm)	配力筋 径(mm)						
500 × 400	720	575	500	385	140	110	70	D 6	4	4.0	4	D 6	7	D 6	3	4.0	6	D 6	8	D 6	1	312
× 500	720	675	500	485	140	110	70	D 6	5	4.0	5	D 6	7	D 6	3	4.0	6	D 6	8	D 6	1	340
× 600	720	775	500	585	140	110	70	D 6	5	4.0	5	D 6	7	D 6	3	4.0	6	D 6	8	D 6	1	367
× 700	720	875	500	685	140	110	70	D 6	5	4.0	6	D 6	7	D 6	3	4.0	6	D 6	8	D 6	1	395
× 800	720	975	500	785	140	110	70	D 6	5	4.0	7	D 6	7	D 6	3	4.0	6	D 6	8	D 6	1	423
× 900	720	1075	500	885	140	110	70	D 6	5	4.0	7	D 6	7	D 6	3	4.0	6	D 6	8	D 6	1	451
× 1000	720	1175	500	985	140	110	70	D 6	5	4.0	8	D 6	7	D 6	3	4.0	6	D 6	8	D 6	1	478
× 1100	720	1275	500	1085	140	110	70	D 6	5	4.0	9	D 6	7	D 6	3	4.0	6	D 6	8	D 6	1	506
× 1200	720	1375	500	1185	140	110	70	D 6	5	4.0	9	D 6	7	D 6	3	4.0	6	D 6	8	D 6	1	534
× 1300	720	1475	500	1285	140	110	70	D 6	5	4.0	10	D 6	7	D 6	3	4.0	6	D 6	8	D 6	1	561
× 1400	720	1575	500	1385	140	110	70	D 6	5	4.0	11	D 6	7	D 6	3	4.0	6	D 6	8	D 6	1	589