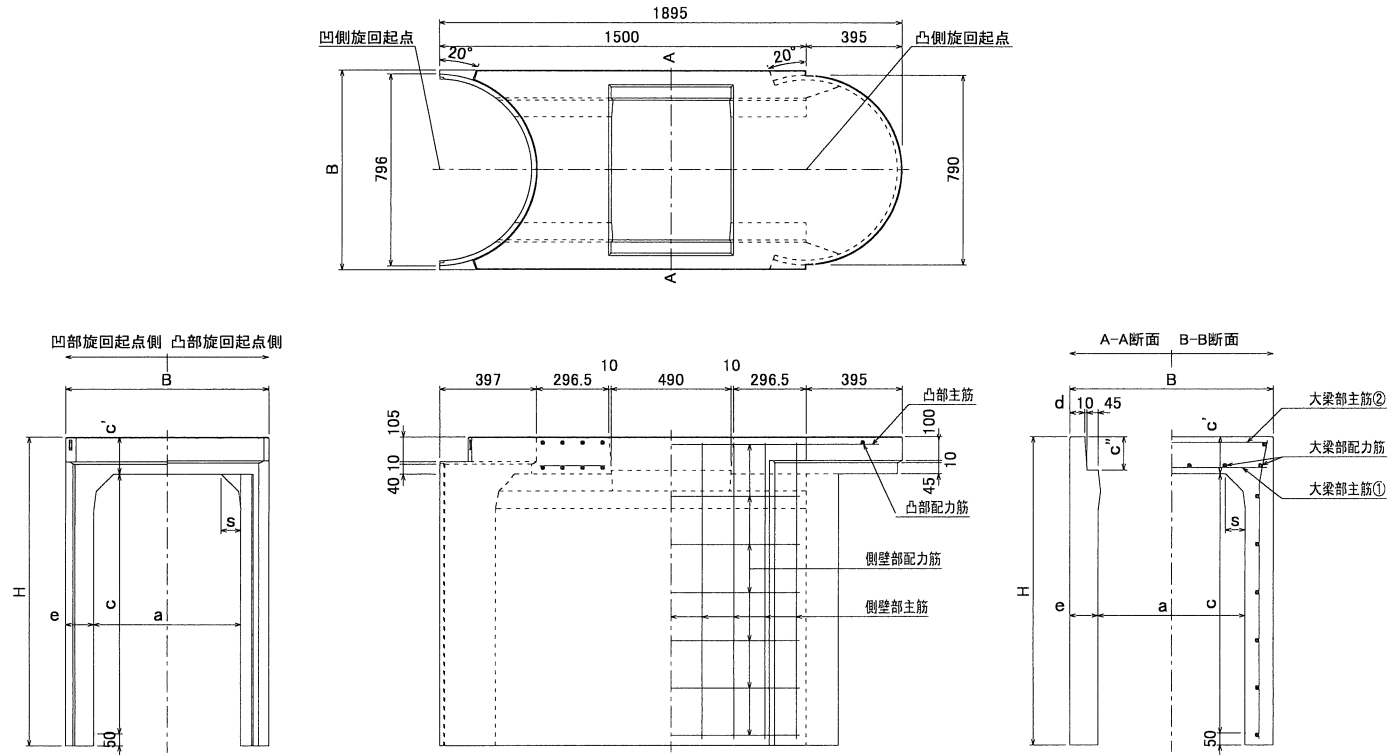


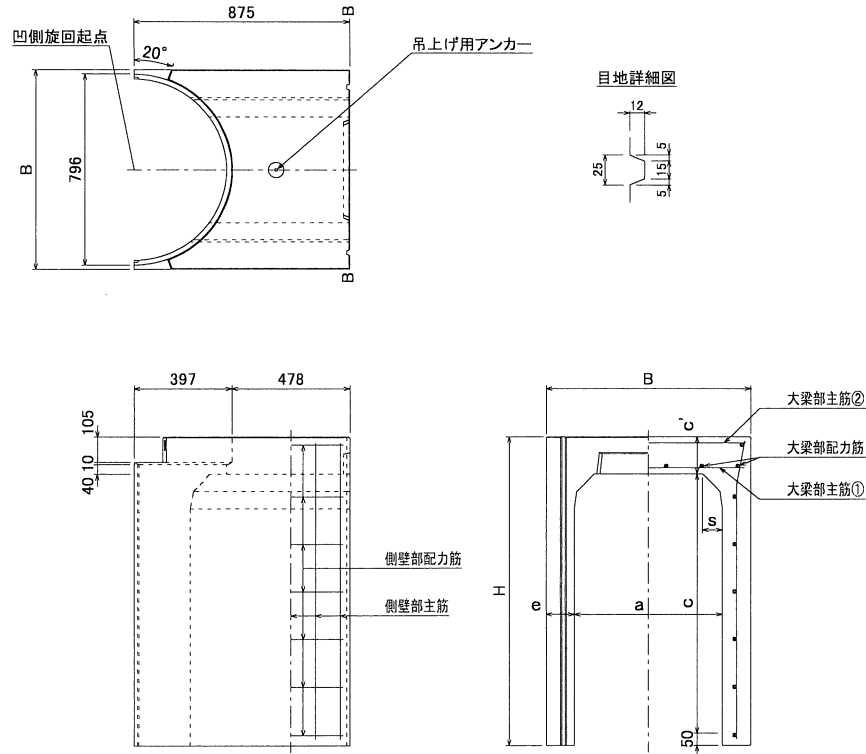
VSフレキシブル側溝本体600基本型構造図(T-25)



寸法*重量表

呼び名	寸法 (mm)									配筋										参考重量 (kg)				
	B	H	a	c	c'	c''	d	e	s	側壁部		大梁部				凸部								
										主筋 径(mm)	配力筋 径(mm)	主筋① 径(mm)	主筋② 径(mm)	配力筋 径(mm)	主筋 径(mm)	配力筋 径(mm)								
600 × 500	830	690	600	485	155	140	60	115	80	D 6	13	4.0	5	D10	3	D 6	3	5.0	7	D 6	10	D 6	1	740
× 600	830	790	600	585	155	140	60	115	80	D 6	13	4.0	5	D10	3	D 6	3	5.0	7	D 6	10	D 6	1	815
× 700	830	890	600	685	155	140	60	115	80	D 6	13	4.0	6	D10	3	D 6	3	5.0	7	D 6	10	D 6	1	889
× 800	830	990	600	785	155	140	60	115	80	D 6	13	4.0	7	D10	3	D 6	3	5.0	7	D 6	10	D 6	1	964
× 900	830	1090	600	885	155	140	60	115	80	D 6	13	4.0	7	D10	3	D 6	3	5.0	7	D 6	10	D 6	1	1039
× 1000	830	1190	600	985	155	140	60	115	80	D 6	13	4.0	8	D10	3	D 6	3	5.0	7	D 6	10	D 6	1	1114
× 1100	830	1290	600	1085	155	140	60	115	80	D 6	13	4.0	9	D10	3	D 6	3	5.0	7	D 6	10	D 6	1	1188
× 1200	830	1390	600	1185	155	140	60	115	80	D 6	13	4.0	9	D10	3	D 6	3	5.0	7	D 6	10	D 6	1	1263
× 1300	830	1490	600	1285	155	140	60	115	80	D 6	13	4.0	10	D10	3	D 6	3	5.0	7	D 6	10	D 6	1	1338
× 1400	830	1590	600	1385	155	140	60	115	80	D 6	14	4.0	11	D10	3	D 6	3	5.0	7	D 6	10	D 6	1	1412
× 1500	830	1690	600	1485	155	140	60	115	80	D 6	16	4.0	11	D10	3	D 6	3	5.0	7	D 6	10	D 6	1	1487

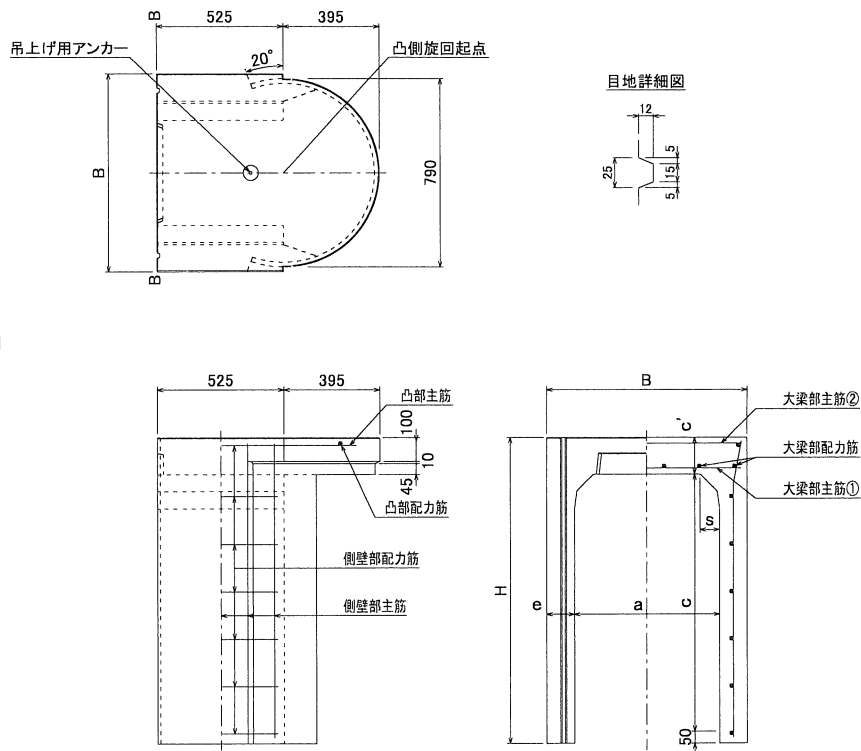
VSフレキシブル側溝本体600凹型構造図(T-25)



寸法 * 重量表

呼び名	寸法 (mm)							配筋								参考重量 (kg)		
	B	H	a	c	c'	e	s	側壁部		大梁部								
								主筋	配力筋	主筋①		主筋②		配力筋				
径(mm)	数	径(mm)	数	径(mm)	数	径(mm)	数	径(mm)	数	径(mm)	数	径(mm)	数	径(mm)	数			
600 × 500	830	690	600	485	155	115	80	D 6	6	4.0	5	D10	4	D10	3	5.0	7	406
× 600	830	790	600	585	155	115	80	D 6	6	4.0	5	D10	4	D10	3	5.0	7	447
× 700	830	890	600	685	155	115	80	D 6	6	4.0	6	D10	4	D10	3	5.0	7	489
× 800	830	990	600	785	155	115	80	D 6	6	4.0	7	D10	4	D10	3	5.0	7	530
× 900	830	1090	600	885	155	115	80	D 6	6	4.0	7	D10	4	D10	3	5.0	7	572
× 1000	830	1190	600	985	155	115	80	D 6	6	4.0	8	D10	4	D10	3	5.0	7	613
× 1100	830	1290	600	1085	155	115	80	D 6	6	4.0	9	D10	4	D10	3	5.0	7	655
× 1200	830	1390	600	1185	155	115	80	D 6	6	4.0	9	D10	4	D10	3	5.0	7	696
× 1300	830	1490	600	1285	155	115	80	D 6	7	4.0	10	D10	4	D10	3	5.0	7	738
× 1400	830	1590	600	1385	155	115	80	D 6	8	4.0	11	D10	4	D10	3	5.0	7	779
× 1500	830	1690	600	1485	155	115	80	D 6	9	4.0	11	D10	4	D10	3	5.0	7	821

VSフレキシブル側溝本体600凸型構造図(T-25)



寸法 * 重量表

呼び名	寸法 (mm)							配筋												参考重量 (kg)		
	B	H	a	c	c'	e	s	側壁部				大梁部				凸部						
								主筋径(mm)	配力筋数	主筋径(mm)	配力筋数	主筋①径(mm)	主筋②径(mm)	配力筋径(mm)	配力筋数	主筋径(mm)	配力筋径(mm)	配力筋数	配力筋数			
600 × 500	830	690	600	485	155	115	80	D 6	5	4.0	5	D10	4	D 6	3	5.0	7	D 6	10	D 6	1	398
× 600	830	790	600	585	155	115	80	D 6	5	4.0	5	D10	4	D 6	3	5.0	7	D 6	10	D 6	1	426
× 700	830	890	600	685	155	115	80	D 6	5	4.0	6	D10	4	D 6	3	5.0	7	D 6	10	D 6	1	453
× 800	830	990	600	785	155	115	80	D 6	5	4.0	7	D10	4	D 6	3	5.0	7	D 6	10	D 6	1	481
× 900	830	1090	600	885	155	115	80	D 6	5	4.0	7	D10	4	D 6	3	5.0	7	D 6	10	D 6	1	508
× 1000	830	1190	600	985	155	115	80	D 6	5	4.0	8	D10	4	D 6	3	5.0	7	D 6	10	D 6	1	536
× 1100	830	1290	600	1085	155	115	80	D 6	5	4.0	9	D10	4	D 6	3	5.0	7	D 6	10	D 6	1	563
× 1200	830	1390	600	1185	155	115	80	D 6	5	4.0	9	D10	4	D 6	3	5.0	7	D 6	10	D 6	1	591
× 1300	830	1490	600	1285	155	115	80	D 6	5	4.0	10	D10	4	D 6	3	5.0	7	D 6	10	D 6	1	618
× 1400	830	1590	600	1385	155	115	80	D 6	5	4.0	11	D10	4	D 6	3	5.0	7	D 6	10	D 6	1	646
× 1500	830	1690	600	1485	155	115	80	D 6	6	4.0	11	D10	4	D 6	3	5.0	7	D 6	10	D 6	1	673