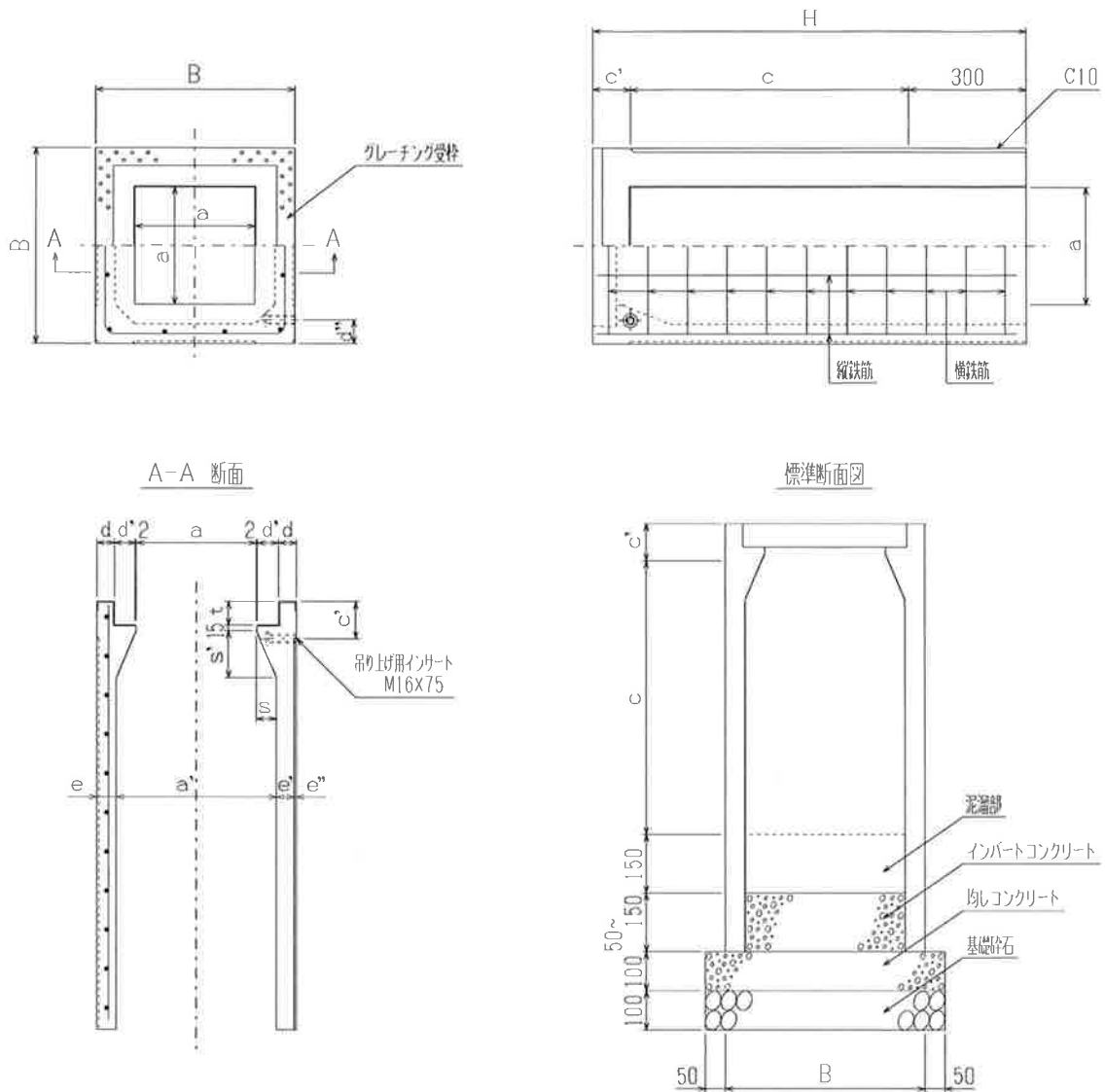


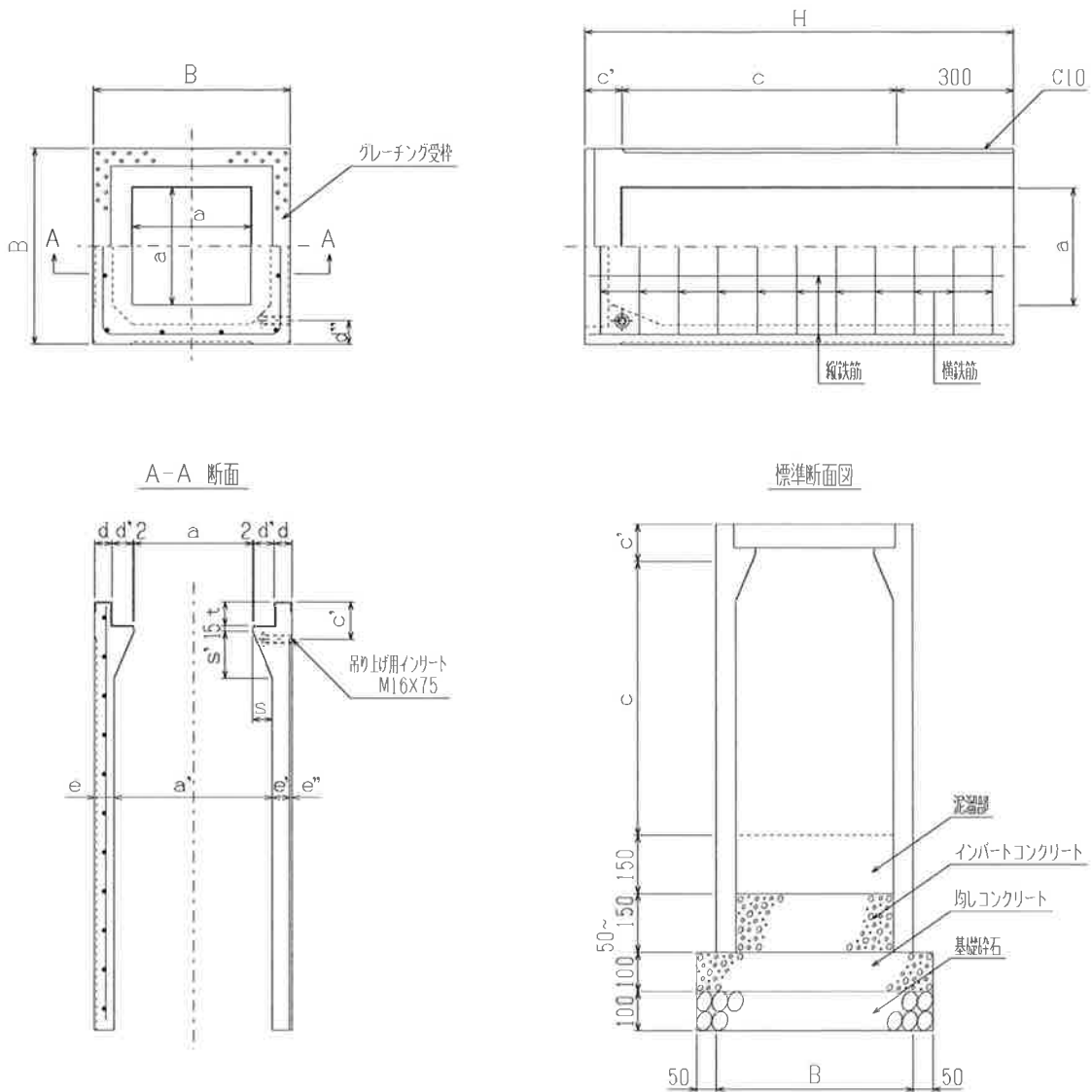
# V S 側溝柵 250 構造図



寸法 \* 重量表

呼び名	寸法 (mm)															参考重量 (kg)
	B	H	a	a'	c	c'	d	d'	d''	e	e'	e''	t	s	s'	
250 × 200	450	590	250	350	200	90	44.5	53.5	60	50	47.7	2.3	54.5	50	120	110
× 250	450	640	250	350	250	90	44.5	53.5	60	50	47.7	2.3	54.5	50	120	119
× 300	450	690	250	350	300	90	44.5	53.5	60	50	47.7	2.3	54.5	50	120	128
× 400	450	790	250	350	400	90	44.5	53.5	60	50	47.7	2.3	54.5	50	120	145
× 500	450	890	250	350	500	90	44.5	53.5	60	50	47.7	2.3	54.5	50	120	163
× 600	450	990	250	350	600	90	44.5	53.5	60	50	47.7	2.3	54.5	50	120	181
× 700	450	1090	250	350	700	90	44.5	53.5	60	50	47.7	2.3	54.5	50	120	198
× 800	450	1190	250	350	800	90	44.5	53.5	60	50	47.7	2.3	54.5	50	120	216
× 900	450	1290	250	350	900	90	44.5	53.5	60	50	47.7	2.3	54.5	50	120	233
× 1000	450	1390	250	350	1000	90	44.5	53.5	60	50	47.7	2.3	54.5	50	120	251

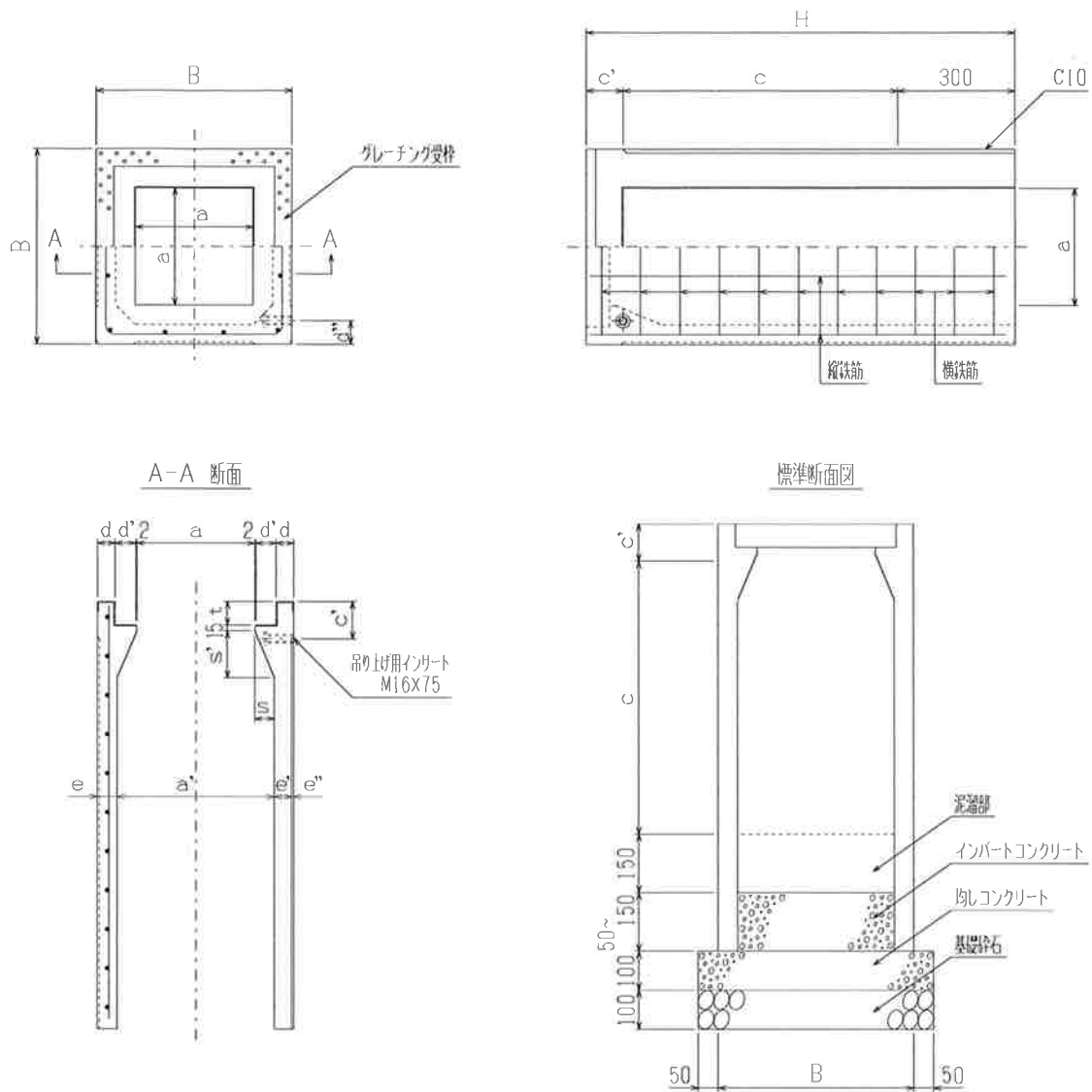
# V S 側溝 樹 300 構造図



寸法 \* 重量表

呼び名	寸 法 (mm)															参考重量 (kg)
	B	H	a	a'	c	c'	d	d'	d''	e	e'	e''	t	s	s'	
300 × 200	500	595	300	400	200	95	44.5	53.5	60	50	47.7	2.3	60.5	50	120	138
× 300	500	695	300	400	300	95	44.5	53.5	60	50	47.7	2.3	60.5	50	120	159
× 400	500	795	300	400	400	95	44.5	53.5	60	50	47.7	2.3	60.5	50	120	180
× 500	500	895	300	400	500	95	44.5	53.5	60	50	47.7	2.3	60.5	50	120	202
× 600	500	995	300	400	600	95	44.5	53.5	60	50	47.7	2.3	60.5	50	120	223
× 700	500	1095	300	400	700	95	44.5	53.5	60	50	47.7	2.3	60.5	50	120	244
× 800	500	1195	300	400	800	95	44.5	53.5	60	50	47.7	2.3	60.5	50	120	265
× 900	500	1295	300	400	900	95	44.5	53.5	60	50	47.7	2.3	60.5	50	120	286
× 1000	500	1395	300	400	1000	95	44.5	53.5	60	50	47.7	2.3	60.5	50	120	307
× 1100	500	1495	300	400	1100	95	44.5	53.5	60	50	47.7	2.3	60.5	50	120	328

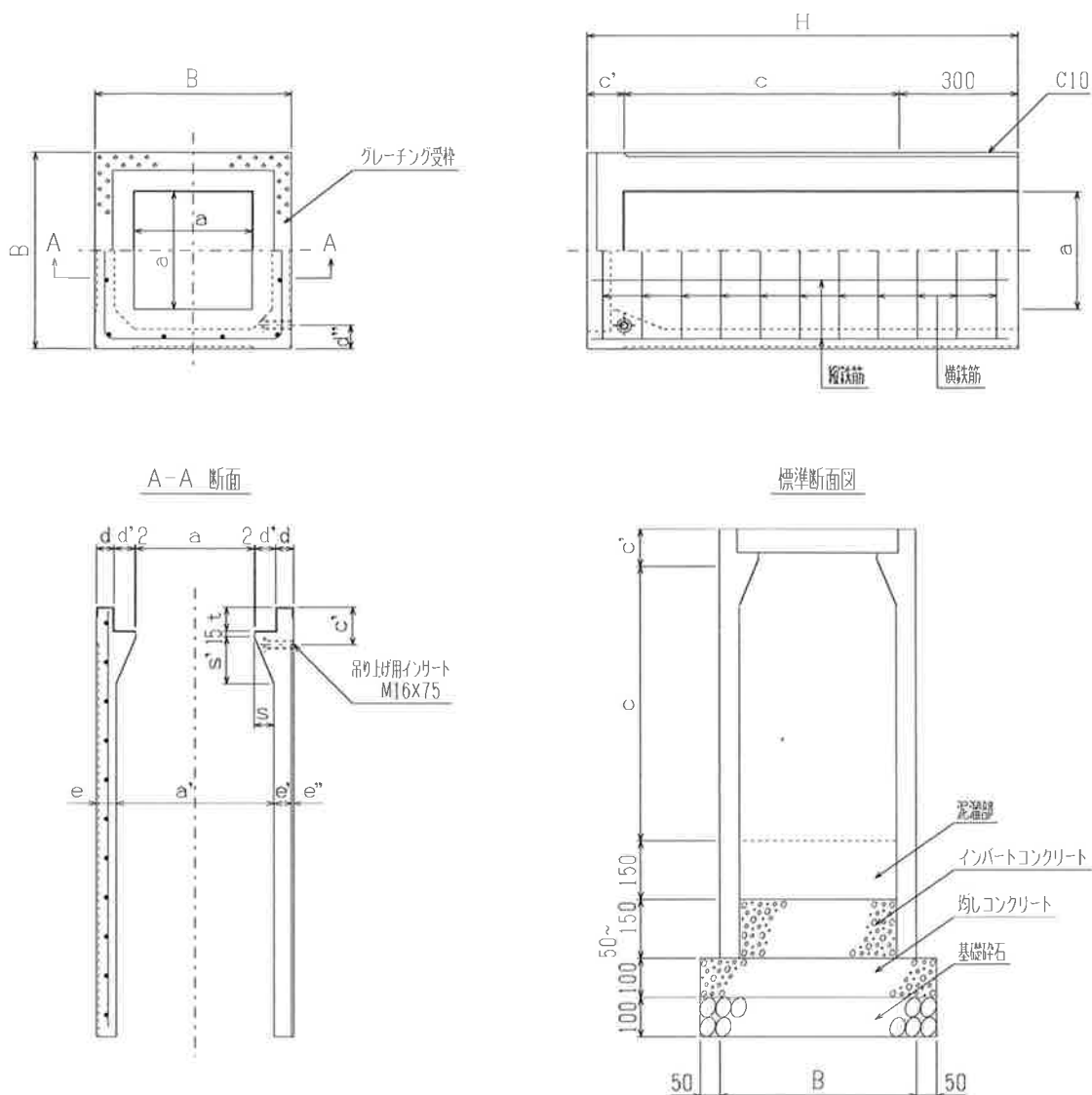
# V S 側溝柵 400 構造図



寸法 \* 重量表

呼び名	寸 法 (mm)															参考重量 (kg)
	B	H	a	a'	c	c'	d	d'	d''	e	e'	e''	t	s	s'	
400 × 300	610	710	400	500	300	110	49.5	53.5	65	55	50.5	4.5	65	50	120	209
× 400	610	810	400	500	400	110	49.5	53.5	65	55	50.5	4.5	65	50	120	237
× 500	610	910	400	500	500	110	49.5	53.5	65	55	50.5	4.5	65	50	120	265
× 600	610	1010	400	500	600	110	49.5	53.5	65	55	50.5	4.5	65	50	120	293
× 700	610	1110	400	500	700	110	49.5	53.5	65	55	50.5	4.5	65	50	120	321
× 800	610	1210	400	500	800	110	49.5	53.5	65	55	50.5	4.5	65	50	120	349
× 900	610	1310	400	500	900	110	49.5	53.5	65	55	50.5	4.5	65	50	120	377
× 1000	610	1410	400	500	1000	110	49.5	53.5	65	55	50.5	4.5	65	50	120	405
× 1100	610	1510	400	500	1100	110	49.5	53.5	65	55	50.5	4.5	65	50	120	433
× 1200	610	1610	400	500	1200	110	49.5	53.5	65	55	50.5	4.5	65	50	120	461

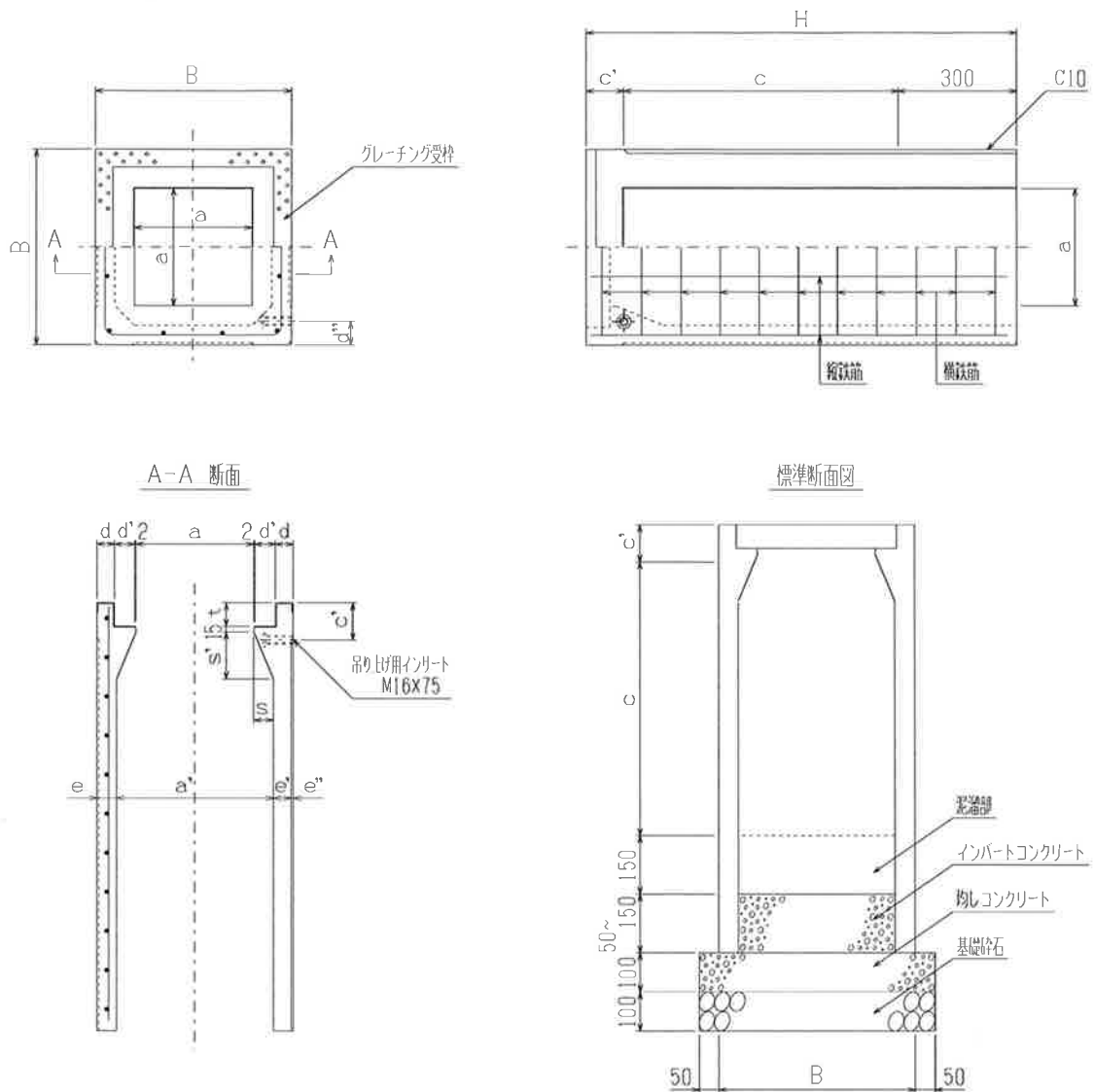
# V S側溝柵 500 構造図



寸法 \* 重量表

呼び名	寸 法 (mm)															参考重量 (kg)
	B	H	a	a'	c	c'	d	d'	d''	e	e'	e''	t	s	s'	
500 × 300	720	725	500	600	300	125	54.5	53.5	70	60	51	9	75	50	120	264
× 400	720	825	500	600	400	125	54.5	53.5	70	60	51	9	75	50	120	298
× 500	720	925	500	600	500	125	54.5	53.5	70	60	51	9	75	50	120	332
× 600	720	1025	500	600	600	125	54.5	53.5	70	60	51	9	75	50	120	366
× 700	720	1125	500	600	700	125	54.5	53.5	70	60	51	9	75	50	120	400
× 800	720	1225	500	600	800	125	54.5	53.5	70	60	51	9	75	50	120	434
× 900	720	1325	500	600	900	125	54.5	53.5	70	60	51	9	75	50	120	468
× 1000	720	1425	500	600	1000	125	54.5	53.5	70	60	51	9	75	50	120	502
× 1100	720	1525	500	600	1100	125	54.5	53.5	70	60	51	9	75	50	120	536
× 1200	720	1625	500	600	1200	125	54.5	53.5	70	60	51	9	75	50	120	570
× 1300	720	1725	500	600	1300	125	54.5	53.5	70	60	51	9	75	50	120	604
× 1400	720	1825	500	600	1400	125	54.5	53.5	70	60	51	9	75	50	120	638

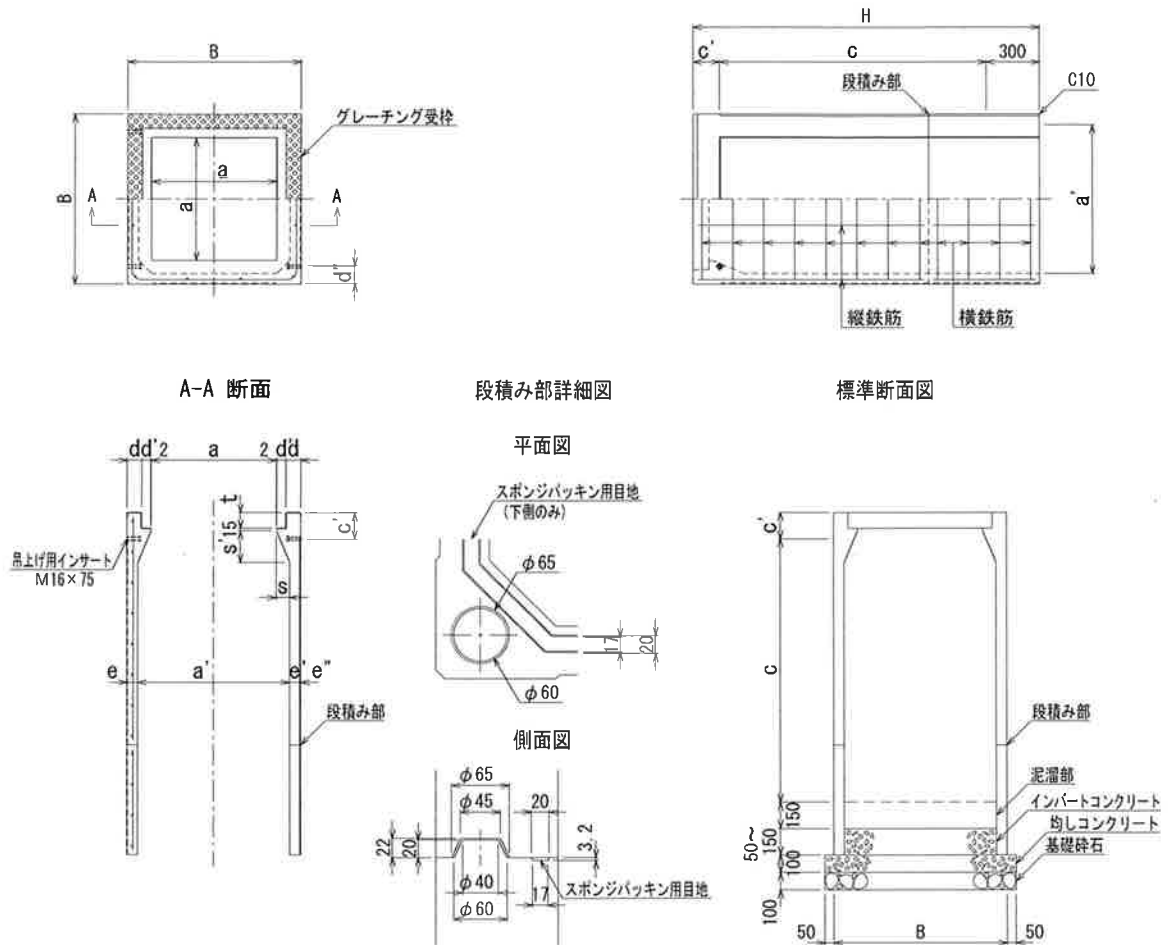
# V S 側溝柵 600 構造図



寸法 \* 重量表

呼び名	寸 法 (mm)															参考重量 (kg)
	B	H	a	a'	c	c'	d	d'	d''	e	e'	e''	t	s	s'	
600 × 400	830	840	600	700	400	140	59.5	53.5	75	65	53	12	85	50	120	370
× 500	830	940	600	700	500	140	59.5	53.5	75	65	53	12	85	50	120	411
× 600	830	1040	600	700	600	140	59.5	53.5	75	65	53	12	85	50	120	452
× 700	830	1140	600	700	700	140	59.5	53.5	75	65	53	12	85	50	120	493
× 800	830	1240	600	700	800	140	59.5	53.5	75	65	53	12	85	50	120	534
× 900	830	1340	600	700	900	140	59.5	53.5	75	65	53	12	85	50	120	575
× 1000	830	1440	600	700	1000	140	59.5	53.5	75	65	53	12	85	50	120	616
× 1100	830	1540	600	700	1100	140	59.5	53.5	75	65	53	12	85	50	120	657
× 1200	830	1640	600	700	1200	140	59.5	53.5	75	65	53	12	85	50	120	698
× 1300	830	1740	600	700	1300	140	59.5	53.5	75	65	53	12	85	50	120	739
× 1400	830	1840	600	700	1400	140	59.5	53.5	75	65	53	12	85	50	120	780
× 1500	830	1940	600	700	1500	140	59.5	53.5	75	65	53	12	85	50	120	821

# V S 側溝柵 700 構造図

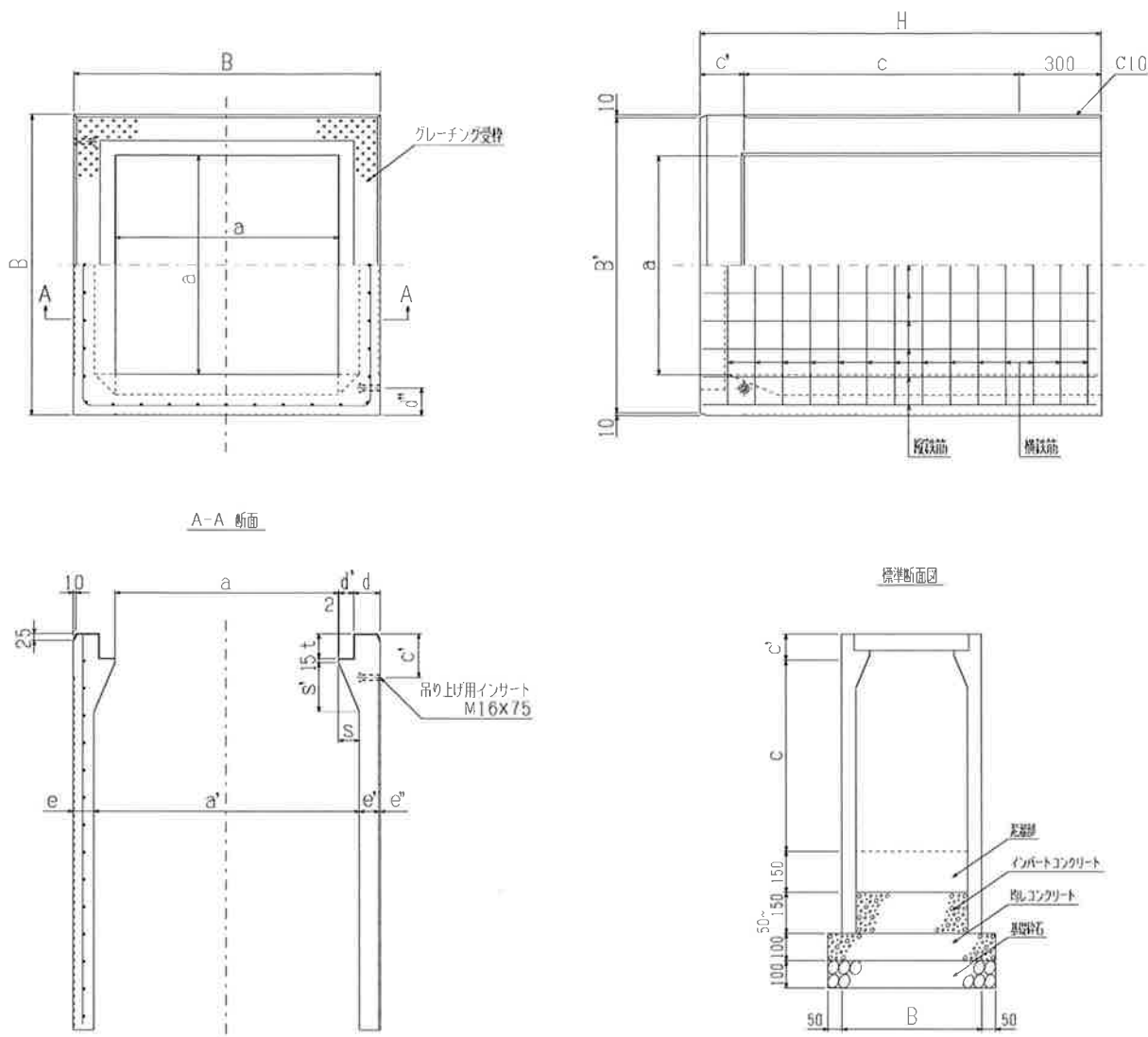


寸法 \* 重量表

呼び名	寸法 (mm)															参考重量 (kg)
	B	H	a	a'	c	c'	d	d'	d''	e	e'	e''	t	s	s'	
700 × 400	970	850	700	850	400	150	81.5	51.5	100	60	55.5	4.5	90	75	180	520
× 500	970	950	700	850	500	150	81.5	51.5	100	60	55.5	4.5	90	75	180	571
× 600	970	1050	700	850	600	150	81.5	51.5	100	60	55.5	4.5	90	75	180	622
× 700	970	1150	700	850	700	150	81.5	51.5	100	60	55.5	4.5	90	75	180	673
× 800	970	1250	700	850	800	150	81.5	51.5	100	60	55.5	4.5	90	75	180	724
× 900	970	1350	700	850	900	150	81.5	51.5	100	60	55.5	4.5	90	75	180	775
× 1000	970	1450	700	850	1000	150	81.5	51.5	100	60	55.5	4.5	90	75	180	826
× 1100	970	1550	700	850	1100	150	81.5	51.5	100	60	55.5	4.5	90	75	180	877
× 1200	970	1650	700	850	1200	150	81.5	51.5	100	60	55.5	4.5	90	75	180	928
× 1300	970	1750	700	850	1300	150	81.5	51.5	100	60	55.5	4.5	90	75	180	979
× 1400	970	1850	700	850	1400	150	81.5	51.5	100	60	55.5	4.5	90	75	180	1030
× 1500	970	1950	700	850	1500	150	81.5	51.5	100	60	55.5	4.5	90	75	180	1081
× 1600	970	2050	700	850	1600	150	81.5	51.5	100	60	55.5	4.5	90	75	180	1132
× 1700	970	2150	700	850	1700	150	81.5	51.5	100	60	55.5	4.5	90	75	180	1183
× 1800	970	2250	700	850	1800	150	81.5	51.5	100	60	55.5	4.5	90	75	180	1234
× 1900	970	2350	700	850	1900	150	81.5	51.5	100	60	55.5	4.5	90	75	180	1285
× 2000	970	2450	700	850	2000	150	81.5	51.5	100	60	55.5	4.5	90	75	180	1336
× 2100	970	2550	700	850	2100	150	81.5	51.5	100	60	55.5	4.5	90	75	180	1387
× 2200	970	2650	700	850	2200	150	81.5	51.5	100	60	55.5	4.5	90	75	180	1438
× 2300	970	2750	700	850	2300	150	81.5	51.5	100	60	55.5	4.5	90	75	180	1489
× 2400	970	2850	700	850	2400	150	81.5	51.5	100	60	55.5	4.5	90	75	180	1540

※ 呼び名 700 × 1600 以上の製品は段積みとなります。

# V S 側溝柵 800 構造図



寸法 \* 重量表

呼び名	寸法 (mm)																参考重量 (kg)
	B	B'	H	a	a'	c	c'	d	d'	d''	e	e'	e''	t	s	s'	
800 × 700	1100	1080	1160	800	950	700	160	94.5	53.5	100	75	70.5	4.5	90	75	180	936
× 800	1100	1080	1260	800	950	800	160	94.5	53.5	100	75	70.5	4.5	90	75	180	1007
× 900	1100	1080	1360	800	950	900	160	94.5	53.5	100	75	70.5	4.5	90	75	180	1079
× 1000	1100	1080	1460	800	950	1000	160	94.5	53.5	100	75	70.5	4.5	90	75	180	1150
× 1100	1100	1080	1560	800	950	1100	160	94.5	53.5	100	75	70.5	4.5	90	75	180	1222
× 1200	1100	1080	1660	800	950	1200	160	94.5	53.5	100	75	70.5	4.5	90	75	180	1293
× 1300	1100	1080	1760	800	950	1300	160	94.5	53.5	100	75	70.5	4.5	90	75	180	1365
× 1400	1100	1080	1860	800	950	1400	160	94.5	53.5	100	75	70.5	4.5	90	75	180	1436
× 1500	1100	1080	1960	800	950	1500	160	94.5	53.5	100	75	70.5	4.5	90	75	180	1508