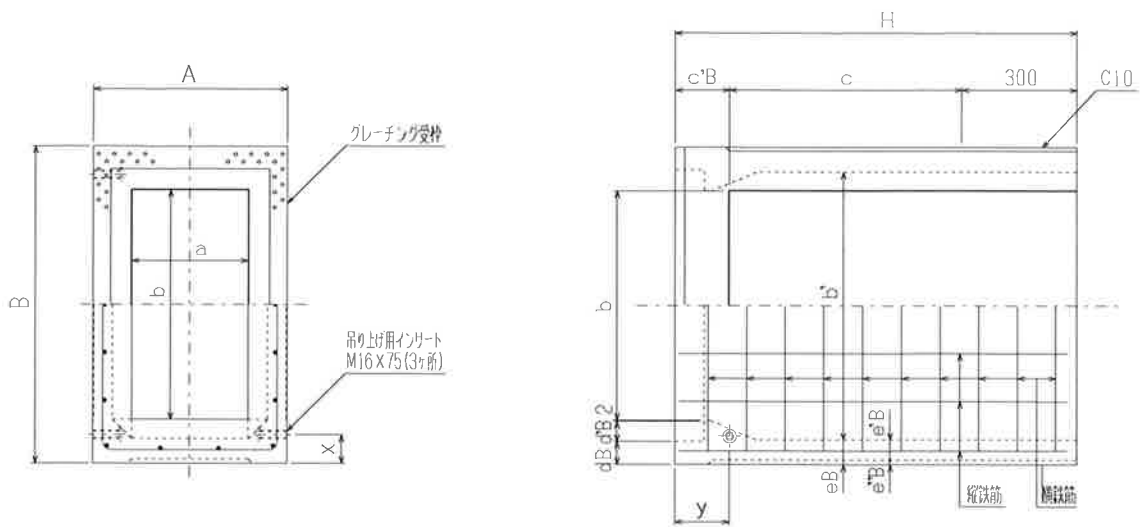
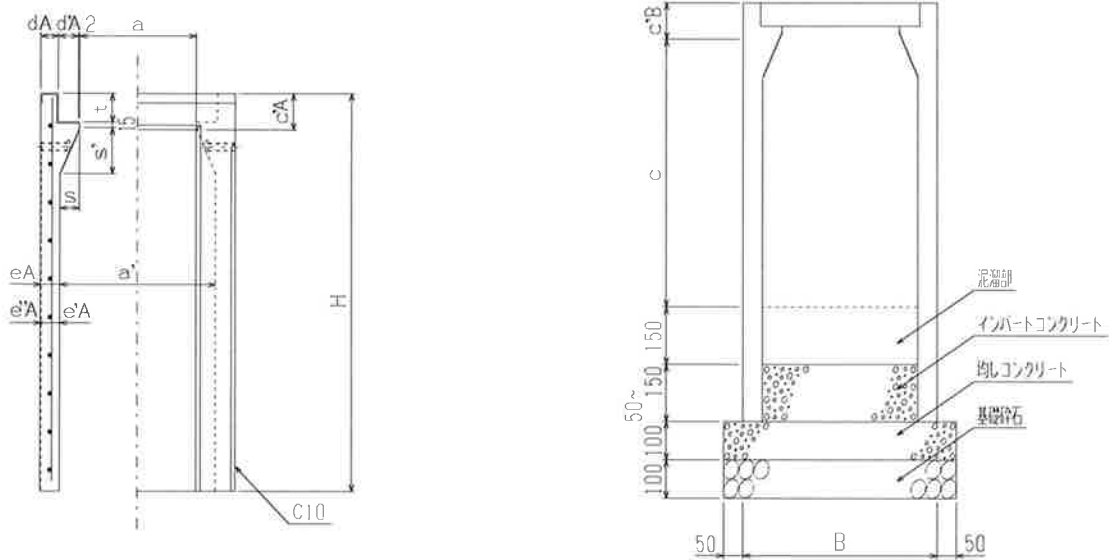


V S 側溝柵 300×600 構造図



標準断面図



寸法 * 重量表

呼び名	寸法 (mm)																				参考重量 (kg)					
	a	x	b	x	c	A	B	H	a'	b'	c'A	c'B	dA	d'A	dB	d'B	eA	e'A	e''A	eB		e'B	e''B	t	s	s'
300 × 600 × 300	500	830	740	400	700	95	140	44.5	53.5	59.5	53.5	50	47.7	2.3	65	53	12	75	50	120	75	140	243			
300 × 600 × 400	500	830	840	400	700	95	140	44.5	53.5	59.5	53.5	50	47.7	2.3	65	53	12	75	50	120	75	140	274			
300 × 600 × 500	500	830	940	400	700	95	140	44.5	53.5	59.5	53.5	50	47.7	2.3	65	53	12	75	50	120	75	140	304			
300 × 600 × 600	500	830	1040	400	700	95	140	44.5	53.5	59.5	53.5	50	47.7	2.3	65	53	12	75	50	120	75	140	335			
300 × 600 × 700	500	830	1140	400	700	95	140	44.5	53.5	59.5	53.5	50	47.7	2.3	65	53	12	75	50	120	75	140	365			
300 × 600 × 800	500	830	1240	400	700	95	140	44.5	53.5	59.5	53.5	50	47.7	2.3	65	53	12	75	50	120	75	140	396			
300 × 600 × 900	500	830	1340	400	700	95	140	44.5	53.5	59.5	53.5	50	47.7	2.3	65	53	12	75	50	120	75	140	426			
300 × 600 × 1000	500	830	1440	400	700	95	140	44.5	53.5	59.5	53.5	50	47.7	2.3	65	53	12	75	50	120	75	140	457			
300 × 600 × 1100	500	830	1540	400	700	95	140	44.5	53.5	59.5	53.5	50	47.7	2.3	65	53	12	75	50	120	75	140	487			
300 × 600 × 1200	500	830	1640	400	700	95	140	44.5	53.5	59.5	53.5	50	47.7	2.3	65	53	12	75	50	120	75	140	518			
300 × 600 × 1300	500	830	1740	400	700	95	140	44.5	53.5	59.5	53.5	50	47.7	2.3	65	53	12	75	50	120	75	140	548			
300 × 600 × 1400	500	830	1840	400	700	95	140	44.5	53.5	59.5	53.5	50	47.7	2.3	65	53	12	75	50	120	75	140	579			
300 × 600 × 1500	500	830	1940	400	700	95	140	44.5	53.5	59.5	53.5	50	47.7	2.3	65	53	12	75	50	120	75	140	609			