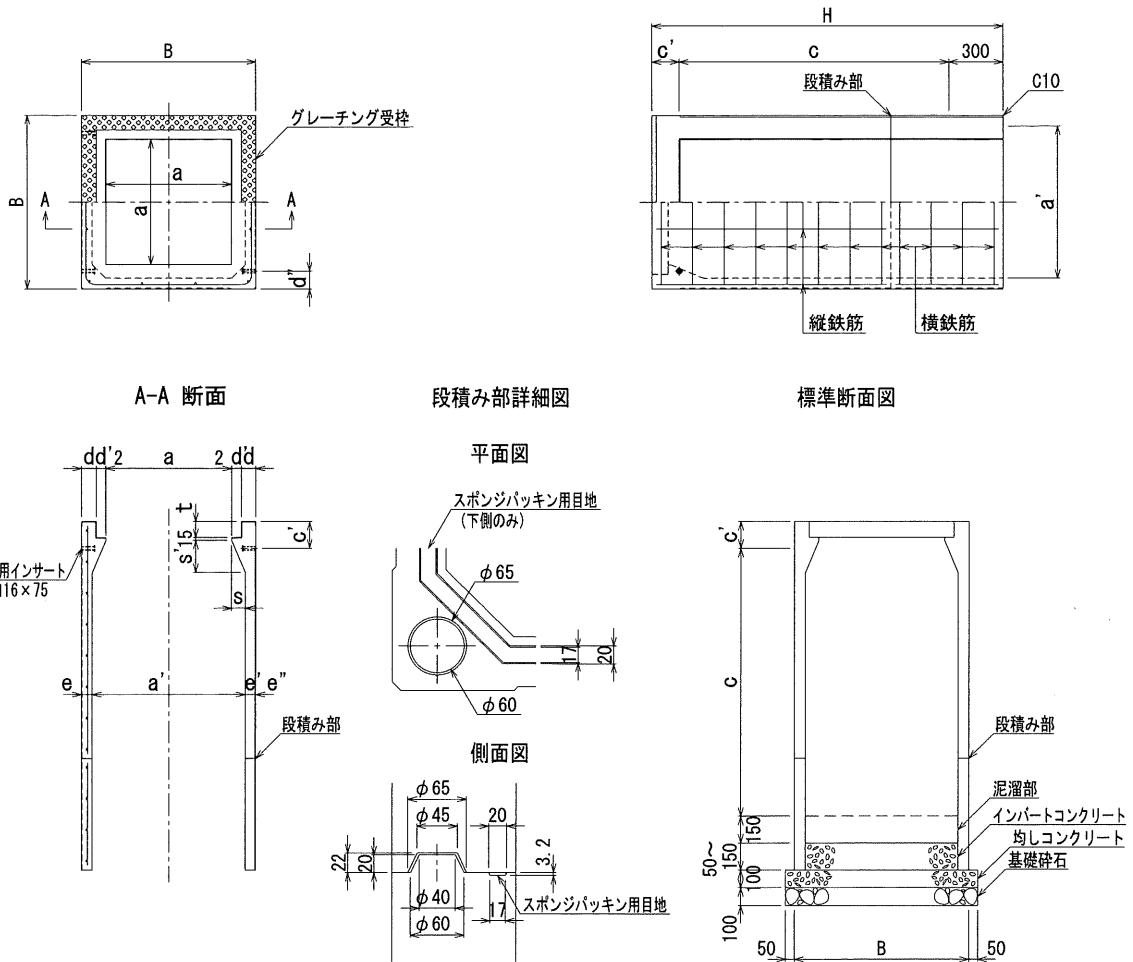


# V S 側溝柵 900 構造図



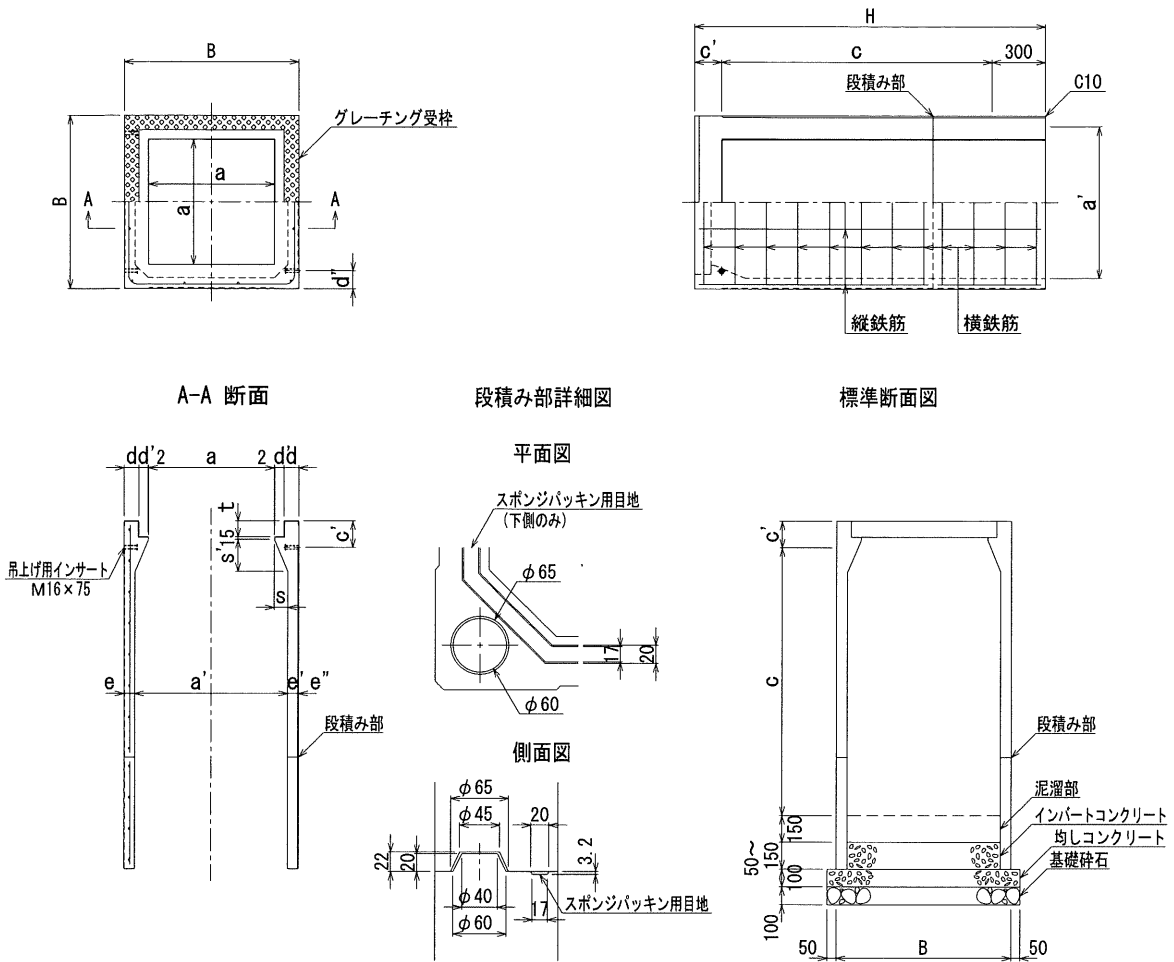
寸法 \* 重量表

呼び名	寸法 (mm)															参考重量 (kg)
	B	H	a	a'	c	c'	d	d'	d''	e	e'	e''	t	s	s'	
900 × 600	1190	1070	900	1050	600	170	87.5	55.5	100	70	65.5	4.5	100	75	180	886
× 700	1190	1170	900	1050	700	170	87.5	55.5	100	70	65.5	4.5	100	75	180	959
× 800	1190	1270	900	1050	800	170	87.5	55.5	100	70	65.5	4.5	100	75	180	1032
× 900	1190	1370	900	1050	900	170	87.5	55.5	100	70	65.5	4.5	100	75	180	1105
× 1000	1190	1470	900	1050	1000	170	87.5	55.5	100	70	65.5	4.5	100	75	180	1178
× 1100	1190	1570	900	1050	1100	170	87.5	55.5	100	70	65.5	4.5	100	75	180	1251
× 1200	1190	1670	900	1050	1200	170	87.5	55.5	100	70	65.5	4.5	100	75	180	1324
× 1300	1190	1770	900	1050	1300	170	87.5	55.5	100	70	65.5	4.5	100	75	180	1397
× 1400	1190	1870	900	1050	1400	170	87.5	55.5	100	70	65.5	4.5	100	75	180	1470
× 1500	1190	1970	900	1050	1500	170	87.5	55.5	100	70	65.5	4.5	100	75	180	1543
× 1600	1190	2070	900	1050	1600	170	87.5	55.5	100	70	65.5	4.5	100	75	180	1616
× 1700	1190	2170	900	1050	1700	170	87.5	55.5	100	70	65.5	4.5	100	75	180	1689
× 1800	1190	2270	900	1050	1800	170	87.5	55.5	100	70	65.5	4.5	100	75	180	1762
× 1900	1190	2370	900	1050	1900	170	87.5	55.5	100	70	65.5	4.5	100	75	180	1835
× 2000	1190	2470	900	1050	2000	170	87.5	55.5	100	70	65.5	4.5	100	75	180	1908
× 2100	1190	2570	900	1050	2100	170	87.5	55.5	100	70	65.5	4.5	100	75	180	1981
× 2200	1190	2670	900	1050	2200	170	87.5	55.5	100	70	65.5	4.5	100	75	180	2054
× 2300	1190	2770	900	1050	2300	170	87.5	55.5	100	70	65.5	4.5	100	75	180	2127
× 2400	1190	2870	900	1050	2400	170	87.5	55.5	100	70	65.5	4.5	100	75	180	2200

※ 呼び名 900×1600 サイズ以上の製品は段積みとなります。

東海商事ブロック工業株式会社

# V S 側溝柵 1000 構造図

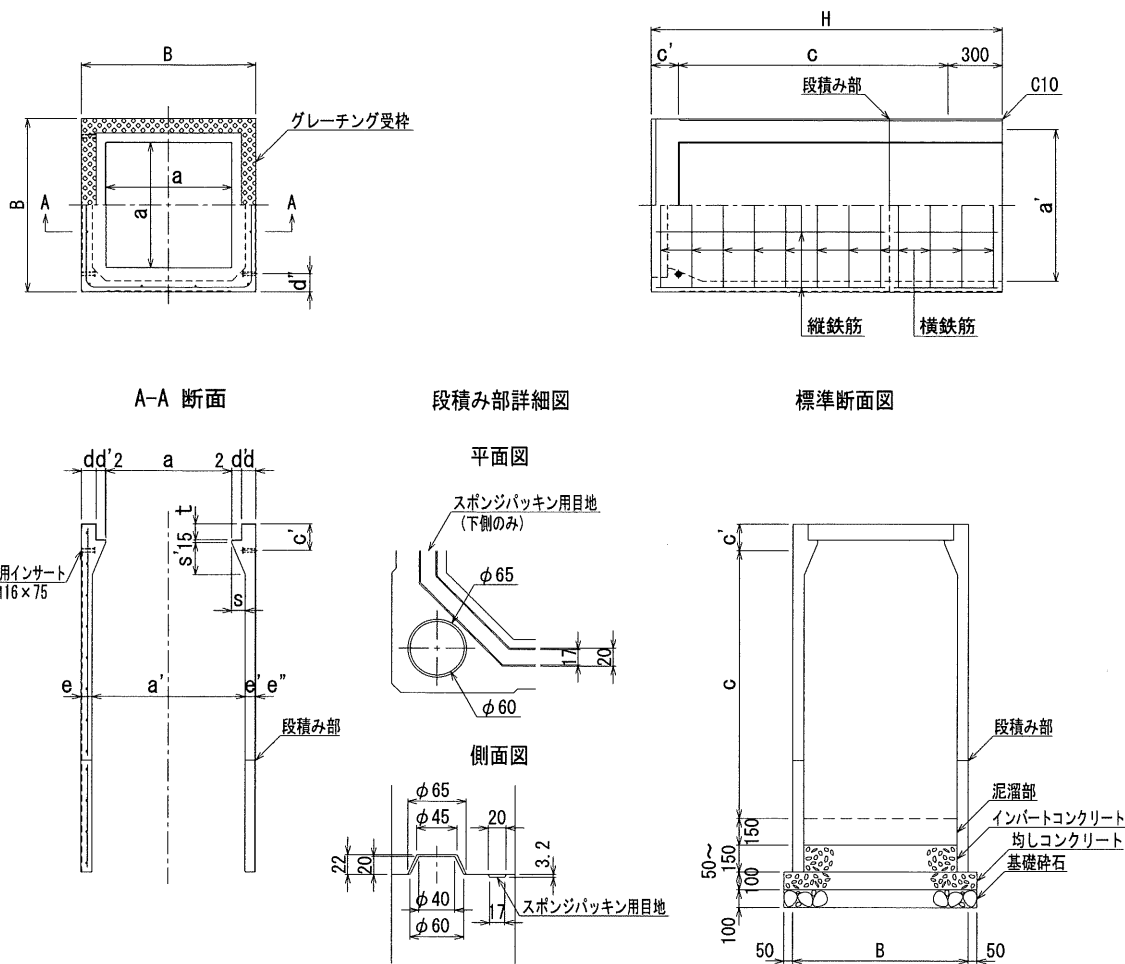


寸法 \* 重量表

呼び名	寸法 (mm)															参考重量 (kg)
	B	H	a	a'	c	c'	d	d'	d''	e	e'	e''	t	s	s'	
1000 × 500	1300	980	1000	1150	500	180	90.5	57.5	100	75	70.5	4.5	110	75	180	948
× 600	1300	1080	1000	1150	600	180	90.5	57.5	100	75	70.5	4.5	110	75	180	1033
× 700	1300	1180	1000	1150	700	180	90.5	57.5	100	75	70.5	4.5	110	75	180	1118
× 800	1300	1280	1000	1150	800	180	90.5	57.5	100	75	70.5	4.5	110	75	180	1203
× 900	1300	1380	1000	1150	900	180	90.5	57.5	100	75	70.5	4.5	110	75	180	1288
× 1000	1300	1480	1000	1150	1000	180	90.5	57.5	100	75	70.5	4.5	110	75	180	1373
× 1100	1300	1580	1000	1150	1100	180	90.5	57.5	100	75	70.5	4.5	110	75	180	1458
× 1200	1300	1680	1000	1150	1200	180	90.5	57.5	100	75	70.5	4.5	110	75	180	1543
× 1300	1300	1780	1000	1150	1300	180	90.5	57.5	100	75	70.5	4.5	110	75	180	1628
× 1400	1300	1880	1000	1150	1400	180	90.5	57.5	100	75	70.5	4.5	110	75	180	1713
× 1500	1300	1980	1000	1150	1500	180	90.5	57.5	100	75	70.5	4.5	110	75	180	1798
× 1600	1300	2080	1000	1150	1600	180	90.5	57.5	100	75	70.5	4.5	110	75	180	1883
× 1700	1300	2180	1000	1150	1700	180	90.5	57.5	100	75	70.5	4.5	110	75	180	1968
× 1800	1300	2280	1000	1150	1800	180	90.5	57.5	100	75	70.5	4.5	110	75	180	2053
× 1900	1300	2380	1000	1150	1900	180	90.5	57.5	100	75	70.5	4.5	110	75	180	2138
× 2000	1300	2480	1000	1150	2000	180	90.5	57.5	100	75	70.5	4.5	110	75	180	2223
× 2100	1300	2580	1000	1150	2100	180	90.5	57.5	100	75	70.5	4.5	110	75	180	2308
× 2200	1300	2680	1000	1150	2200	180	90.5	57.5	100	75	70.5	4.5	110	75	180	2393
× 2300	1300	2780	1000	1150	2300	180	90.5	57.5	100	75	70.5	4.5	110	75	180	2478
× 2400	1300	2880	1000	1150	2400	180	90.5	57.5	100	75	70.5	4.5	110	75	180	2563

※ 呼び名 1000×1600 サイズ以上の製品は段積みとなります。

# V S 側溝柵 1100 構造図

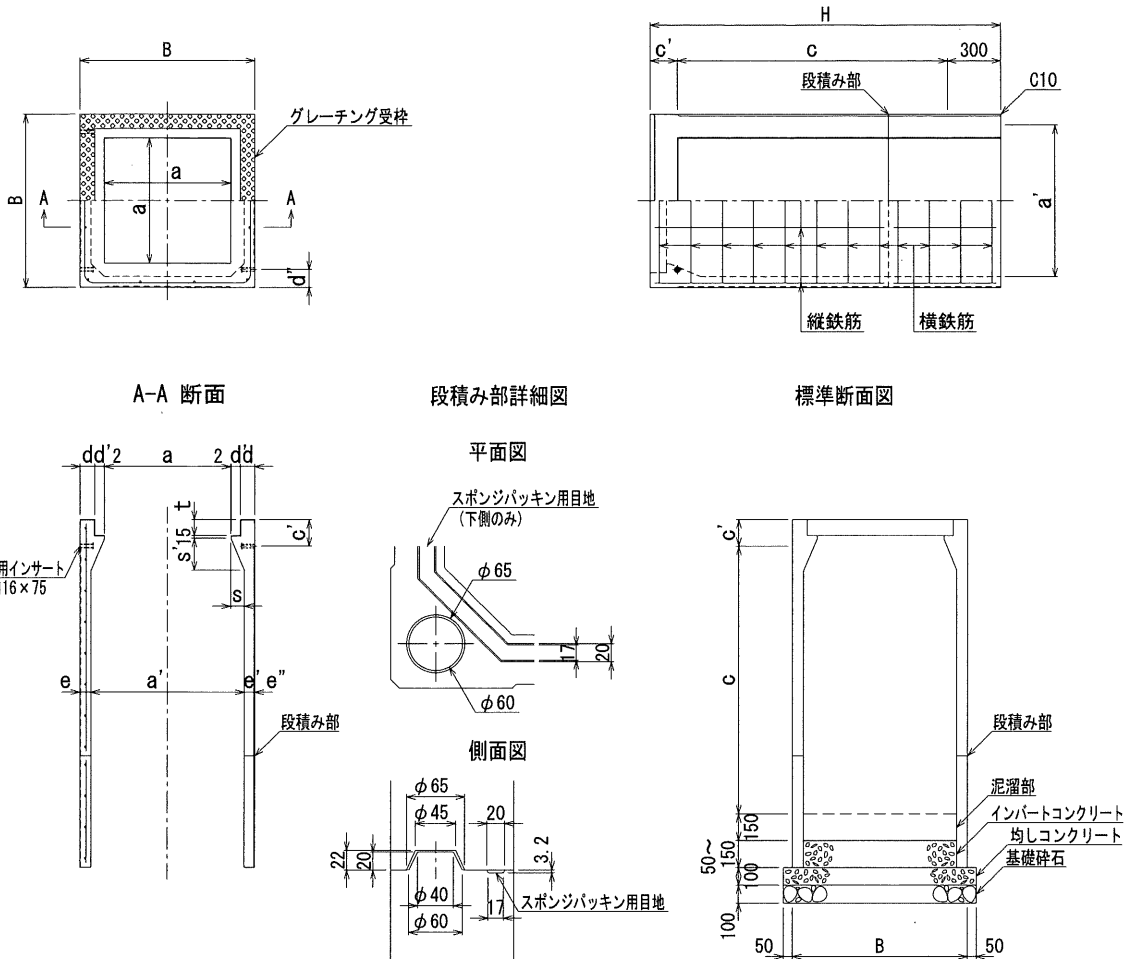


寸法 \* 重量表

呼び名	寸法 (mm)															参考重量 (kg)
	B	H	a	a'	c	c'	d	d'	d''	e	e'	e''	t	s	s'	
1100 × 500	1400	980	1100	1200	500	180	94	54	100	100	95.5	4.5	162	50	180	1265
× 600	1400	1080	1100	1200	600	180	94	54	100	100	95.5	4.5	162	50	180	1384
× 700	1400	1180	1100	1200	700	180	94	54	100	100	95.5	4.5	162	50	180	1503
× 800	1400	1280	1100	1200	800	180	94	54	100	100	95.5	4.5	162	50	180	1621
× 900	1400	1380	1100	1200	900	180	94	54	100	100	95.5	4.5	162	50	180	1740
× 1000	1400	1480	1100	1200	1000	180	94	54	100	100	95.5	4.5	162	50	180	1859
× 1100	1400	1580	1100	1200	1100	180	94	54	100	100	95.5	4.5	162	50	180	1977
× 1200	1400	1680	1100	1200	1200	180	94	54	100	100	95.5	4.5	162	50	180	2096
× 1300	1400	1780	1100	1200	1300	180	94	54	100	100	95.5	4.5	162	50	180	2215
× 1400	1400	1880	1100	1200	1400	180	94	54	100	100	95.5	4.5	162	50	180	2333
× 1500	1400	1980	1100	1200	1500	180	94	54	100	100	95.5	4.5	162	50	180	2452
× 1600	1400	2080	1100	1200	1600	180	94	54	100	100	95.5	4.5	162	50	180	2571
× 1700	1400	2180	1100	1200	1700	180	94	54	100	100	95.5	4.5	162	50	180	2689
× 1800	1400	2280	1100	1200	1800	180	94	54	100	100	95.5	4.5	162	50	180	2808
× 1900	1400	2380	1100	1200	1900	180	94	54	100	100	95.5	4.5	162	50	180	2927
× 2000	1400	2480	1100	1200	2000	180	94	54	100	100	95.5	4.5	162	50	180	3045
× 2100	1400	2580	1100	1200	2100	180	94	54	100	100	95.5	4.5	162	50	180	3164
× 2200	1400	2680	1100	1200	2200	180	94	54	100	100	95.5	4.5	162	50	180	3283
× 2300	1400	2780	1100	1200	2300	180	94	54	100	100	95.5	4.5	162	50	180	3401
× 2400	1400	2880	1100	1200	2400	180	94	54	100	100	95.5	4.5	162	50	180	3520

※ 呼び名 1100 × 1600 サイズ以上の製品は段積みとなります。

# V S側溝柵 1200構造図



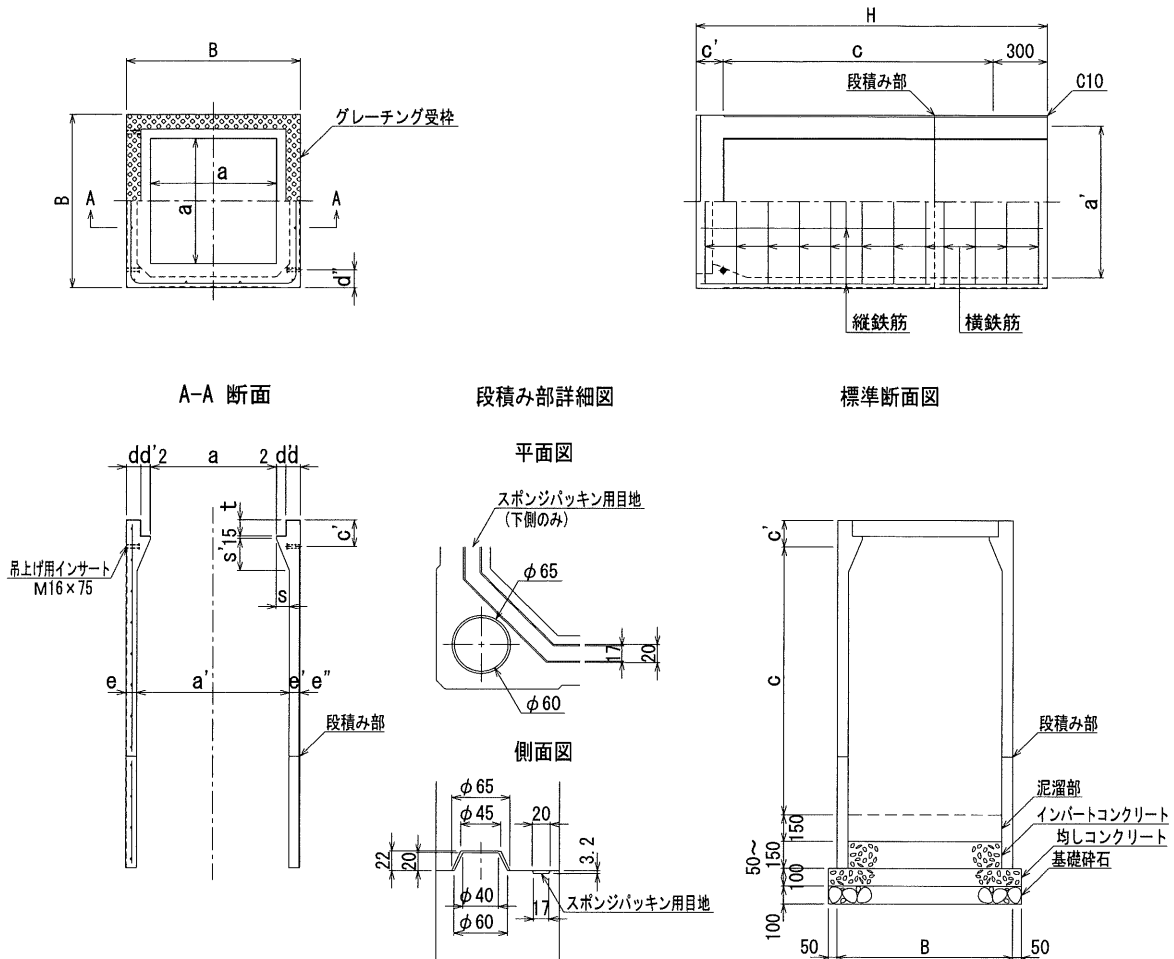
寸法 \* 重量表

呼び名	寸法 (mm)															参考重量 (kg)
	B	H	a	a'	c	c'	d	d'	d''	e	e'	e''	t	s	s'	
1200 × 500	1500	980	1200	1300	500	180	94	54	100	100	95.5	4.5	162	50	180	1362
× 600	1500	1080	1200	1300	600	180	94	54	100	100	95.5	4.5	162	50	180	1490
× 700	1500	1180	1200	1300	700	180	94	54	100	100	95.5	4.5	162	50	180	1617
× 800	1500	1280	1200	1300	800	180	94	54	100	100	95.5	4.5	162	50	180	1745
× 900	1500	1380	1200	1300	900	180	94	54	100	100	95.5	4.5	162	50	180	1872
× 1000	1500	1480	1200	1300	1000	180	94	54	100	100	95.5	4.5	162	50	180	2000
× 1100	1500	1580	1200	1300	1100	180	94	54	100	100	95.5	4.5	162	50	180	2128
× 1200	1500	1680	1200	1300	1200	180	94	54	100	100	95.5	4.5	162	50	180	2255
× 1300	1500	1780	1200	1300	1300	180	94	54	100	100	95.5	4.5	162	50	180	2383
× 1400	1500	1880	1200	1300	1400	180	94	54	100	100	95.5	4.5	162	50	180	2511
× 1500	1500	1980	1200	1300	1500	180	94	54	100	100	95.5	4.5	162	50	180	2638
× 1600	1500	2080	1200	1300	1600	180	94	54	100	100	95.5	4.5	162	50	180	2766
× 1700	1500	2180	1200	1300	1700	180	94	54	100	100	95.5	4.5	162	50	180	2894
× 1800	1500	2280	1200	1300	1800	180	94	54	100	100	95.5	4.5	162	50	180	3021
× 1900	1500	2380	1200	1300	1900	180	94	54	100	100	95.5	4.5	162	50	180	3149
× 2000	1500	2480	1200	1300	2000	180	94	54	100	100	95.5	4.5	162	50	180	3277
× 2100	1500	2580	1200	1300	2100	180	94	54	100	100	95.5	4.5	162	50	180	3404
× 2200	1500	2680	1200	1300	2200	180	94	54	100	100	95.5	4.5	162	50	180	3532
× 2300	1500	2780	1200	1300	2300	180	94	54	100	100	95.5	4.5	162	50	180	3659
× 2400	1500	2880	1200	1300	2400	180	94	54	100	100	95.5	4.5	162	50	180	3787

※ 呼び名 1200×1600 サイズ以上の製品は段積みとなります。

東海商事ブロック工業株式会社

# V S 側溝柵 1300 構造図

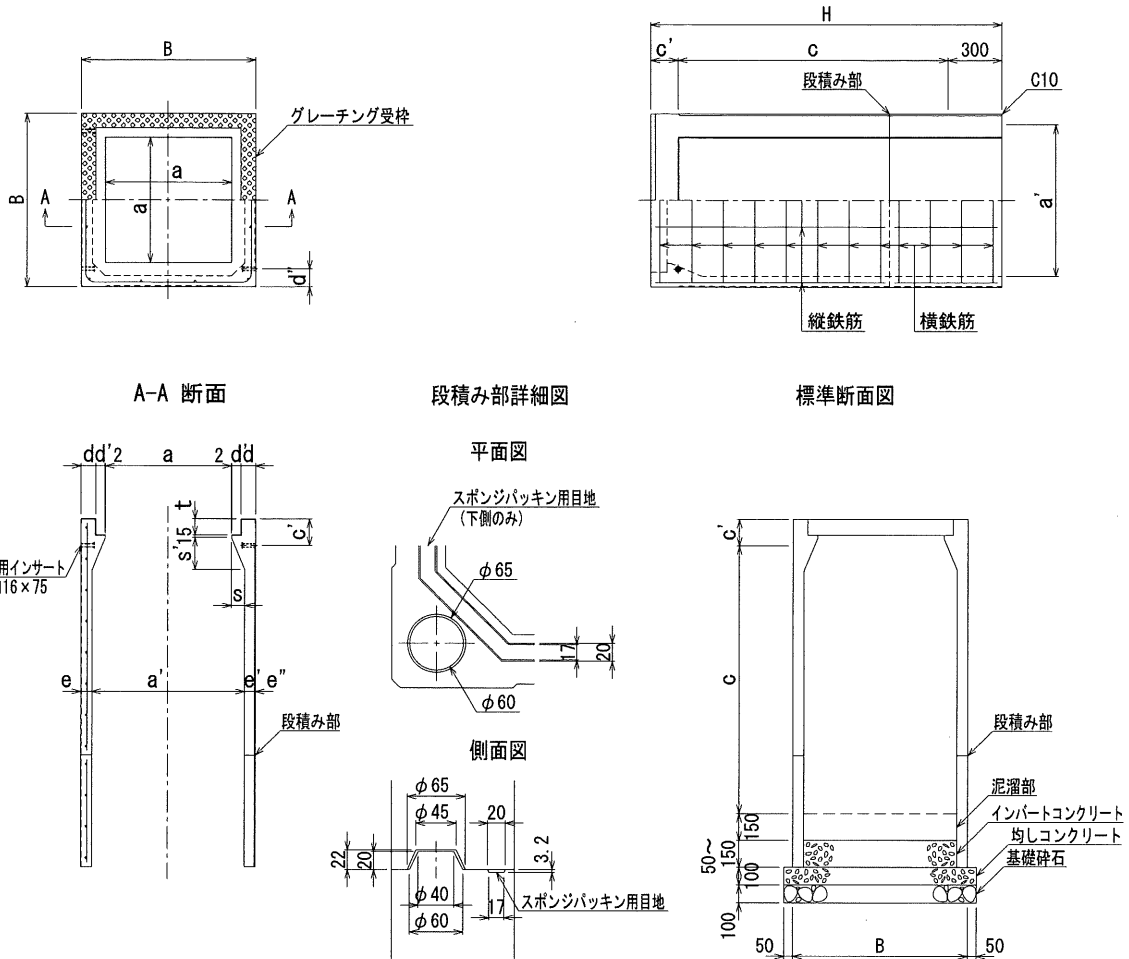


寸法 \* 重量表

呼び名	寸法 (mm)															参考重量 (kg)
	B	H	a	a'	c	c'	d	d'	d''	e	e'	e''	t	s	s'	
1300 × 500	1600	980	1300	1400	500	180	94	54	100	100	95.5	4.5	162	50	180	1458
× 600	1600	1080	1300	1400	600	180	94	54	100	100	95.5	4.5	162	50	180	1595
× 700	1600	1180	1300	1400	700	180	94	54	100	100	95.5	4.5	162	50	180	1732
× 800	1600	1280	1300	1400	800	180	94	54	100	100	95.5	4.5	162	50	180	1868
× 900	1600	1380	1300	1400	900	180	94	54	100	100	95.5	4.5	162	50	180	2005
× 1000	1600	1480	1300	1400	1000	180	94	54	100	100	95.5	4.5	162	50	180	2142
× 1100	1600	1580	1300	1400	1100	180	94	54	100	100	95.5	4.5	162	50	180	2278
× 1200	1600	1680	1300	1400	1200	180	94	54	100	100	95.5	4.5	162	50	180	2415
× 1300	1600	1780	1300	1400	1300	180	94	54	100	100	95.5	4.5	162	50	180	2551
× 1400	1600	1880	1300	1400	1400	180	94	54	100	100	95.5	4.5	162	50	180	2688
× 1500	1600	1980	1300	1400	1500	180	94	54	100	100	95.5	4.5	162	50	180	2825
× 1600	1600	2080	1300	1400	1600	180	94	54	100	100	95.5	4.5	162	50	180	2961
× 1700	1600	2180	1300	1400	1700	180	94	54	100	100	95.5	4.5	162	50	180	3098
× 1800	1600	2280	1300	1400	1800	180	94	54	100	100	95.5	4.5	162	50	180	3234
× 1900	1600	2380	1300	1400	1900	180	94	54	100	100	95.5	4.5	162	50	180	3371
× 2000	1600	2480	1300	1400	2000	180	94	54	100	100	95.5	4.5	162	50	180	3508
× 2100	1600	2580	1300	1400	2100	180	94	54	100	100	95.5	4.5	162	50	180	3644
× 2200	1600	2680	1300	1400	2200	180	94	54	100	100	95.5	4.5	162	50	180	3781
× 2300	1600	2780	1300	1400	2300	180	94	54	100	100	95.5	4.5	162	50	180	3918
× 2400	1600	2880	1300	1400	2400	180	94	54	100	100	95.5	4.5	162	50	180	4054

※ 呼び名 1300 × 1600 サイズ以上の製品は段積みとなります。

# V S 側溝柵 1400 構造図



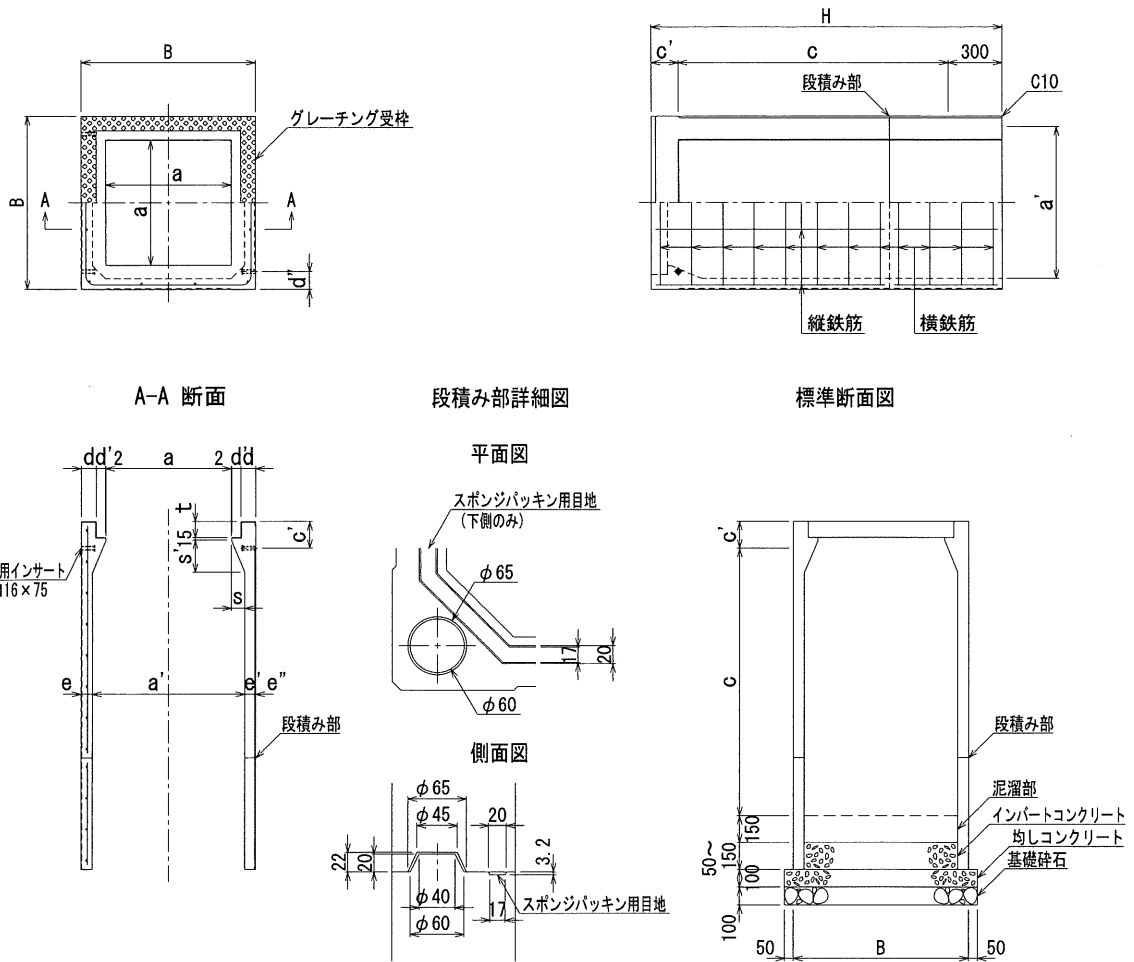
寸法 \* 重量表

呼び名	寸法 (mm)															参考重量 (kg)
	B	H	a	a'	c	c'	d	d'	d''	e	e'	e''	t	s	s'	
1400 × 500	1700	980	1400	1500	500	180	94	54	100	100	95.5	4.5	162	50	180	1555
× 600	1700	1080	1400	1500	600	180	94	54	100	100	95.5	4.5	162	50	180	1700
× 700	1700	1180	1400	1500	700	180	94	54	100	100	95.5	4.5	162	50	180	1846
× 800	1700	1280	1400	1500	800	180	94	54	100	100	95.5	4.5	162	50	180	1991
× 900	1700	1380	1400	1500	900	180	94	54	100	100	95.5	4.5	162	50	180	2137
× 1000	1700	1480	1400	1500	1000	180	94	54	100	100	95.5	4.5	162	50	180	2283
× 1100	1700	1580	1400	1500	1100	180	94	54	100	100	95.5	4.5	162	50	180	2428
× 1200	1700	1680	1400	1500	1200	180	94	54	100	100	95.5	4.5	162	50	180	2574
× 1300	1700	1780	1400	1500	1300	180	94	54	100	100	95.5	4.5	162	50	180	2719
× 1400	1700	1880	1400	1500	1400	180	94	54	100	100	95.5	4.5	162	50	180	2865
× 1500	1700	1980	1400	1500	1500	180	94	54	100	100	95.5	4.5	162	50	180	3011
× 1600	1700	2080	1400	1500	1600	180	94	54	100	100	95.5	4.5	162	50	180	3156
× 1700	1700	2180	1400	1500	1700	180	94	54	100	100	95.5	4.5	162	50	180	3302
× 1800	1700	2280	1400	1500	1800	180	94	54	100	100	95.5	4.5	162	50	180	3447
× 1900	1700	2380	1400	1500	1900	180	94	54	100	100	95.5	4.5	162	50	180	3593
× 2000	1700	2480	1400	1500	2000	180	94	54	100	100	95.5	4.5	162	50	180	3739
× 2100	1700	2580	1400	1500	2100	180	94	54	100	100	95.5	4.5	162	50	180	3884
× 2200	1700	2680	1400	1500	2200	180	94	54	100	100	95.5	4.5	162	50	180	4030
× 2300	1700	2780	1400	1500	2300	180	94	54	100	100	95.5	4.5	162	50	180	4175
× 2400	1700	2880	1400	1500	2400	180	94	54	100	100	95.5	4.5	162	50	180	4321

※ 呼び名 1400×1600 サイズ以上の製品は段積みとなります。

東海商事ブロック工業株式会社

# V S 側溝柵 1500 構造図



寸法 \* 重量表

呼び名	寸法 (mm)															参考重量 (kg)
	B	H	a	a'	c	c'	d	d'	d''	e	e'	e''	t	s	s'	
1500 × 500	1800	980	1500	1600	500	180	94	54	100	100	95.5	4.5	162	50	180	1651
× 600	1800	1080	1500	1600	600	180	94	54	100	100	95.5	4.5	162	50	180	1806
× 700	1800	1180	1500	1600	700	180	94	54	100	100	95.5	4.5	162	50	180	1960
× 800	1800	1280	1500	1600	800	180	94	54	100	100	95.5	4.5	162	50	180	2115
× 900	1800	1380	1500	1600	900	180	94	54	100	100	95.5	4.5	162	50	180	2269
× 1000	1800	1480	1500	1600	1000	180	94	54	100	100	95.5	4.5	162	50	180	2424
× 1100	1800	1580	1500	1600	1100	180	94	54	100	100	95.5	4.5	162	50	180	2579
× 1200	1800	1680	1500	1600	1200	180	94	54	100	100	95.5	4.5	162	50	180	2733
× 1300	1800	1780	1500	1600	1300	180	94	54	100	100	95.5	4.5	162	50	180	2888
× 1400	1800	1880	1500	1600	1400	180	94	54	100	100	95.5	4.5	162	50	180	3042
× 1500	1800	1980	1500	1600	1500	180	94	54	100	100	95.5	4.5	162	50	180	3197
× 1600	1800	2080	1500	1600	1600	180	94	54	100	100	95.5	4.5	162	50	180	3351
× 1700	1800	2180	1500	1600	1700	180	94	54	100	100	95.5	4.5	162	50	180	3506
× 1800	1800	2280	1500	1600	1800	180	94	54	100	100	95.5	4.5	162	50	180	3661
× 1900	1800	2380	1500	1600	1900	180	94	54	100	100	95.5	4.5	162	50	180	3815
× 2000	1800	2480	1500	1600	2000	180	94	54	100	100	95.5	4.5	162	50	180	3970
× 2100	1800	2580	1500	1600	2100	180	94	54	100	100	95.5	4.5	162	50	180	4124
× 2200	1800	2680	1500	1600	2200	180	94	54	100	100	95.5	4.5	162	50	180	4279
× 2300	1800	2780	1500	1600	2300	180	94	54	100	100	95.5	4.5	162	50	180	4433
× 2400	1800	2880	1500	1600	2400	180	94	54	100	100	95.5	4.5	162	50	180	4588

※ 呼び名 1000 × 1600 サイズ以上の製品は段積みとなります。

東海商事ブロック工業株式会社