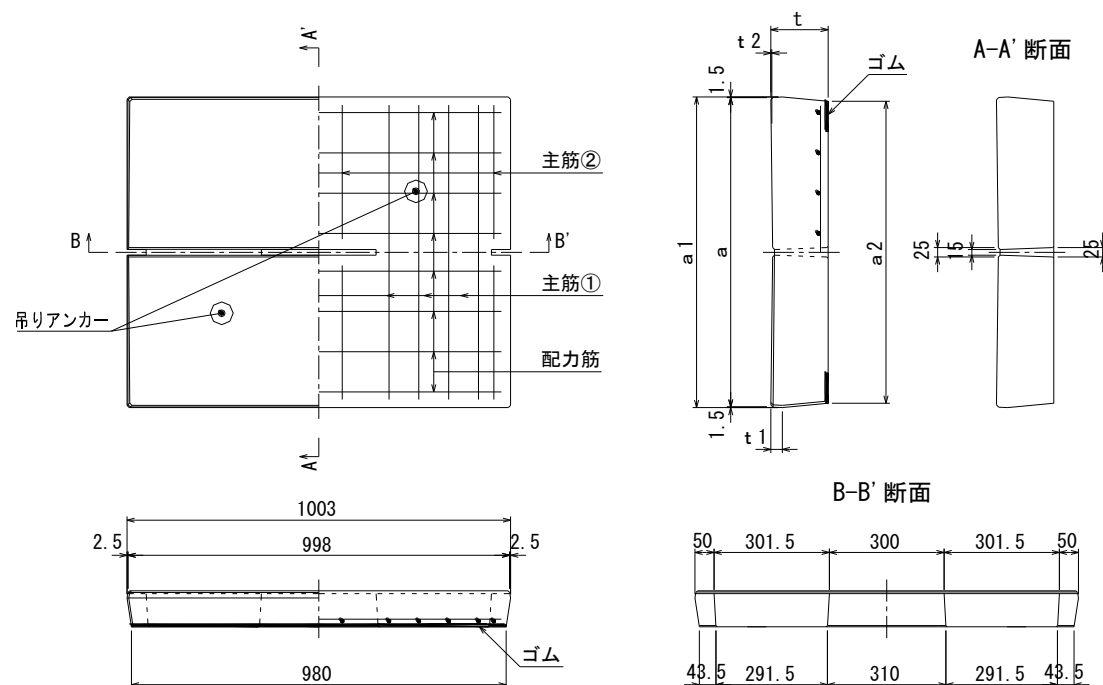


VS側溝スリット蓋L=1000車道用構造図(T-25)



寸法 * 配筋 * 重量表

呼び名	寸法 (mm)						配筋						参考重量 (kg)
	a	a1	a2	t	t1	t2	主筋①		主筋②		配力筋		
							径(mm)	本数	径(mm)	本数	径(mm)	本数	
1100	1230	1233	1210	180	36	5	D16	8	D16	4	D10	10	500
1200	1330	1333	1310	180	36	5	D16	8	D16	4	D10	10	541
1300	1430	1433	1410	180	36	5	D16	8	D16	4	D10	12	583
1400	1530	1533	1510	180	36	5	D16	8	D16	4	D10	12	624
1500	1630	1633	1610	180	36	5	D16	8	D16	4	D10	12	666

※ 呼び名1100～1500サイズは表面が梨地模様となります。

東海商事ブロック工業(株)