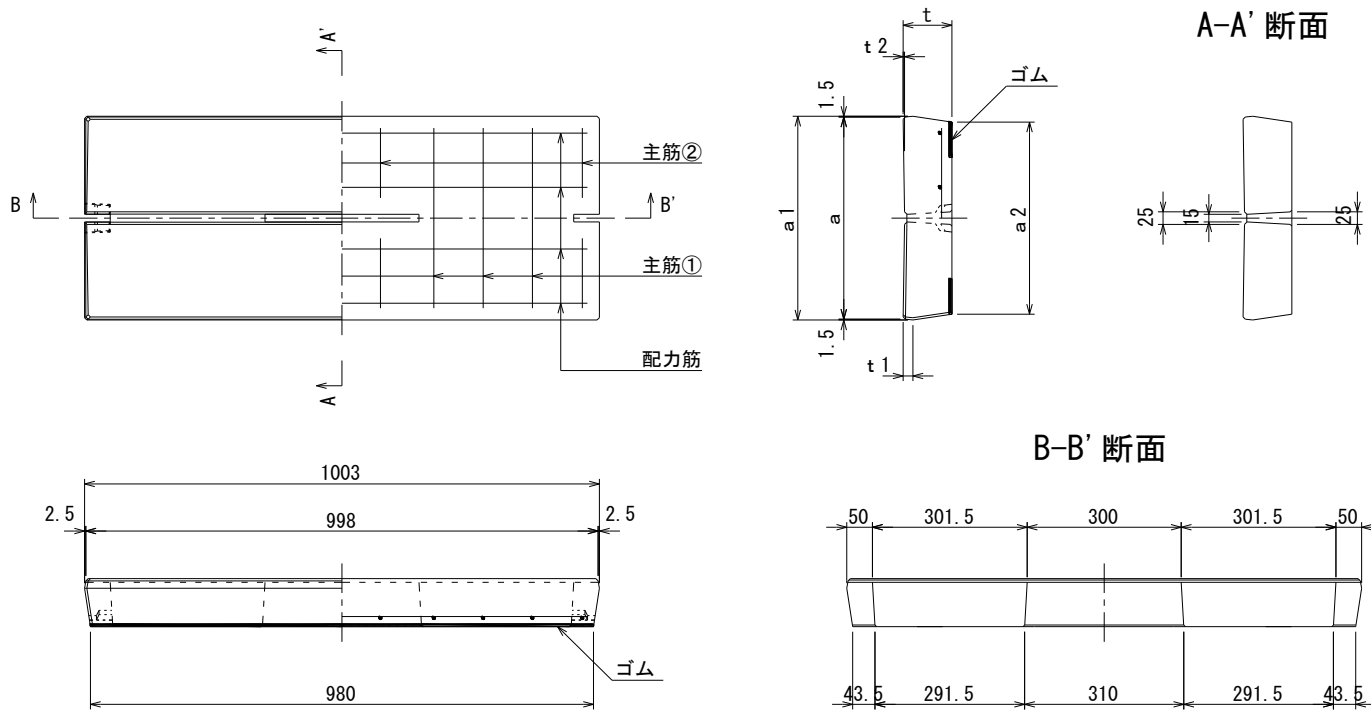


VS側溝スリット蓋L=1000車道用構造図(T-25)



寸法 * 配筋 * 重量表

呼び名	寸法 (mm)						配筋						参考重量 (kg)
	a	a1	a2	t	t1	t2	主筋①		主筋②		配力筋		
							径(mm)	本数	径(mm)	本数	径(mm)	本数	
250	350	353	330	90	18	3.5	D 6	12	D 6	4	D 6	4	67
300	400	403	380	95	19	4	D10	8	D10	4	D 6	4	82
400	500	503	480	110	22	5	D10	10	D10	4	D 6	6	120
500	600	603	580	125	25	5	D10	12	D10	4	D 6	6	165
600	700	703	680	140	28	5	D10	12	D10	4	D 6	6	217