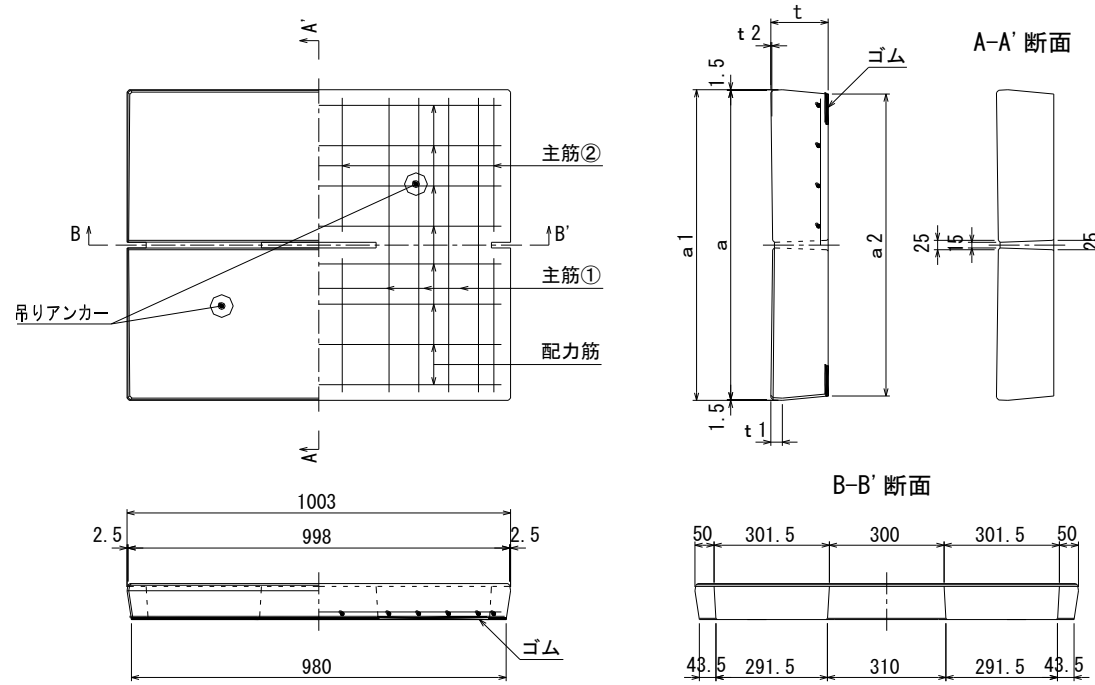


VS側溝スリット蓋L=1000車道用構造図(T-25)



寸法 * 配筋 * 重量表

呼び名	寸法 (mm)						配筋						参考重量 (kg)
	a	a1	a2	t	t1	t2	主筋①		主筋②		配力筋		
							径(mm)	本数	径(mm)	本数	径(mm)	本数	
700	820	823	800	150	30	5	D13	8	D13	4	D10	8	274
800	920	923	900	160	32	5	D13	10	D13	4	D10	8	330
900	1030	1033	1010	170	34	5	D13	10	D13	4	D10	8	394
1000	1130	1133	1110	180	36	5	D13	10	D13	4	D10	10	459

※ 呼び名1100～1500サイズは表面が梨地模様となります。

東海商事ブロック工業(株)